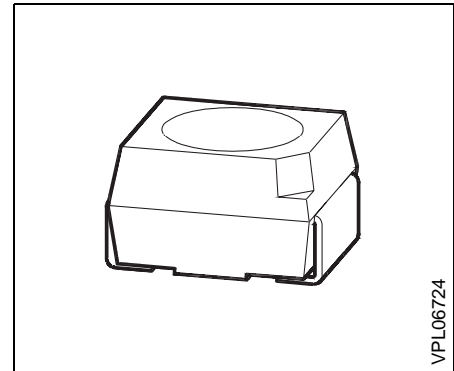


BLUE LINE™
Hyper TOPLED®
Hyper-Bright LED

LB T676

Besondere Merkmale

- Gehäusebauform: P-LCC-2
- Gehäusefarbe: weiß
- als optischer Indikator einsetzbar
- zur Hintergrundbeleuchtung, Lichtleiter- und Linseneinkopplung
- für alle SMT-Bestück- und Löttechniken geeignet
- gegurtet (8 mm-Filmgurt)
- ESD-sicher bis 2 kV nach MIL STD 883D, Method 3015.7
- JEDEC Level 2



Features

- P-LCC-2 package
- color of package: white
- for use as optical indicator
- for backlighting, optical coupling into light pipes and lenses
- suitable for all SMT assembly and soldering methods
- available taped on reel (8 mm tape)
- ESD withstand voltage of 2 kV according to MIL STD 883D, Method 3015.7
- JEDEC Level 2

Typ	Emissionsfarbe	Farbe der Lichtaustrittsfläche	Lichtstärke	Lichtstrom	Bestellnummer
Type	Color of Emission	Color of the Light Emitting Area	Luminous Intensity $I_F = 10 \text{ mA}$ $I_V \text{ (mcd)}$	Luminous Flux $I_F = 10 \text{ mA}$ $\Phi_V \text{ (lm)}$	Ordering Code
LB T676	blue	colorless clear			Q62703-Q3786
LB T676-J1			4.0 ... 6.3	15 (typ.)	
LB T676-J2			5.0 ... 8.0	20 (typ.)	
LB T676-K1			6.3 ... 10.0	25 (typ.)	
LB T676-K2			8.0 ... 12.5	30 (typ.)	
LB T676-L1			10.0 ... 16.0	40 (typ.)	

Streuung der Lichtstärke in einer Verpackungseinheit $I_{V \text{ max}} / I_{V \text{ min}} \leq 1.6$.
 Luminous intensity ratio in one packaging unit $I_{V \text{ max}} / I_{V \text{ min}} \leq 1.6$.

Helligkeitswerte werden bei einer Strompulsdauer von 25 ms spezifiziert.
 Luminous intensity is specified at a current pulse duration of 25 ms.

**Grenzwerte
Maximum Ratings**

Bezeichnung Parameter	Symbol Symbol	Werte Values	Einheit Unit
Betriebstemperatur Operating temperature range	T_{op}	- 40 ... + 100	°C
Lagertemperatur Storage temperature range	T_{stg}	- 40 ... + 100	°C
Sperrschichttemperatur Junction temperature	T_j	+ 100	°C
Durchlaßstrom Forward current	I_F	20	mA
Sperrspannung ¹⁾ Reverse voltage ¹⁾	V_R	5	V
Verlustleistung Power dissipation $T_A \leq 25 \text{ °C}$	P_{tot}	100	mW
Wärmewiderstand Thermal resistance Sperrschicht / Umgebung Junction / air Montage auf PC-board*) (Padgröße $\geq 16 \text{ mm}^2$) mounted on PC board*) (pad size $\geq 16 \text{ mm}^2$)	$R_{th JA}$	500	K/W

1) Belastung in Sperrichtung sollte vermieden werden.

1) Reverse biasing should be avoided.

*) PC-board: FR4

Kennwerte ($T_A = 25\text{ °C}$)

Characteristics

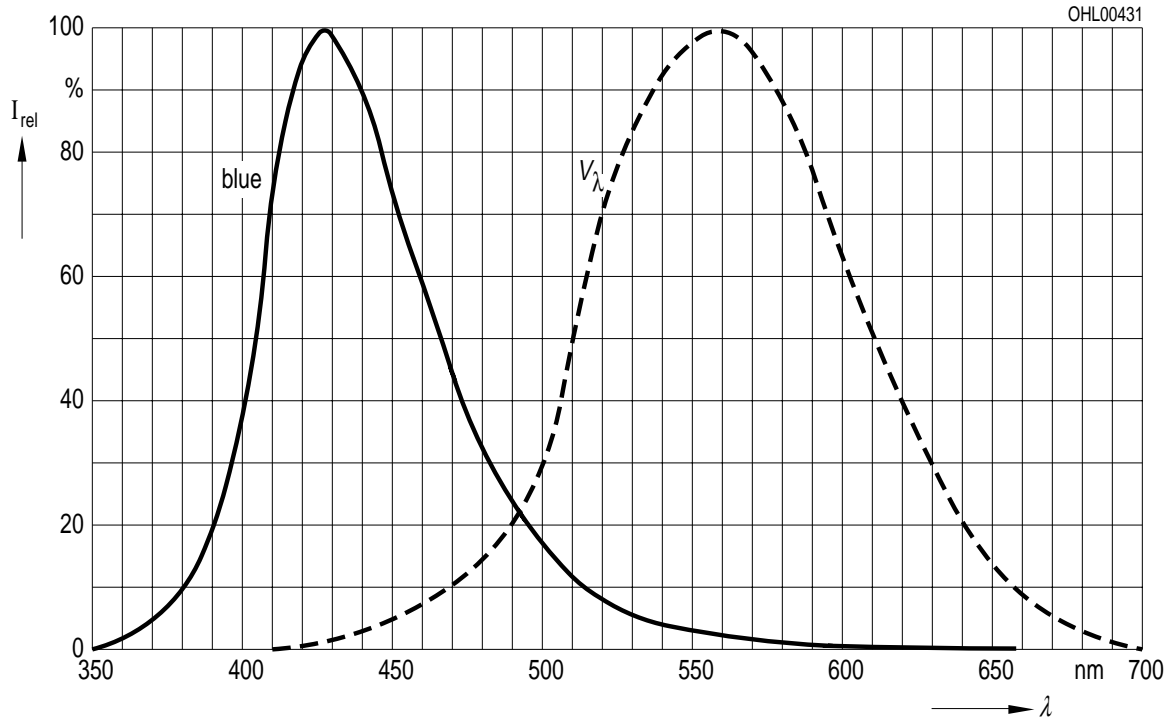
Bezeichnung Parameter	Symbol Symbol	Werte Values		Einheit Unit
		typ.	max.	
Wellenlänge des emittierten Lichtes Wavelength at peak emission $I_F = 10\text{ mA}$	λ_{peak}	428	–	nm
Dominantwellenlänge Dominant wavelength $I_F = 10\text{ mA}$	λ_{dom}	466	–	nm
Spektrale Bandbreite bei 50% $I_{\text{rel max}}$ Spectral bandwidth at 50% $I_{\text{rel max}}$ $I_F = 10\text{ mA}$	$\Delta\lambda$	60	–	nm
Abstrahlwinkel bei 50% I_v (Vollwinkel) Viewing angle at 50% I_v	2ϕ	120	–	Grad deg.
Durchlaßspannung Forward voltage $I_F = 10\text{ mA}$	V_F	3.5	4.2	V
Sperrstrom Reverse current $V_R = 5\text{ V}$	I_R	0.01	10	μA
Temperaturkoeffizient von λ_{dom} ($I_F = 10\text{ mA}$) Temperature coefficient of λ_{dom} ($I_F = 10\text{ mA}$)	TC_λ	0.03	–	nm/K
Temperaturkoeffizient von λ_{peak} ($I_F = 10\text{ mA}$) Temperature coefficient of λ_{peak} ($I_F = 10\text{ mA}$)	TC_λ	0.004	–	nm/K
Temperaturkoeffizient von V_F ($I_F = 10\text{ mA}$) Temperature coefficient of V_F ($I_F = 10\text{ mA}$)	TC_V	– 3.1	–	mV/K

Relative spektrale Emission $I_{rel} = f(\lambda)$, $T_A = 25\text{ °C}$, $I_F = 10\text{ mA}$

Relative spectral emission

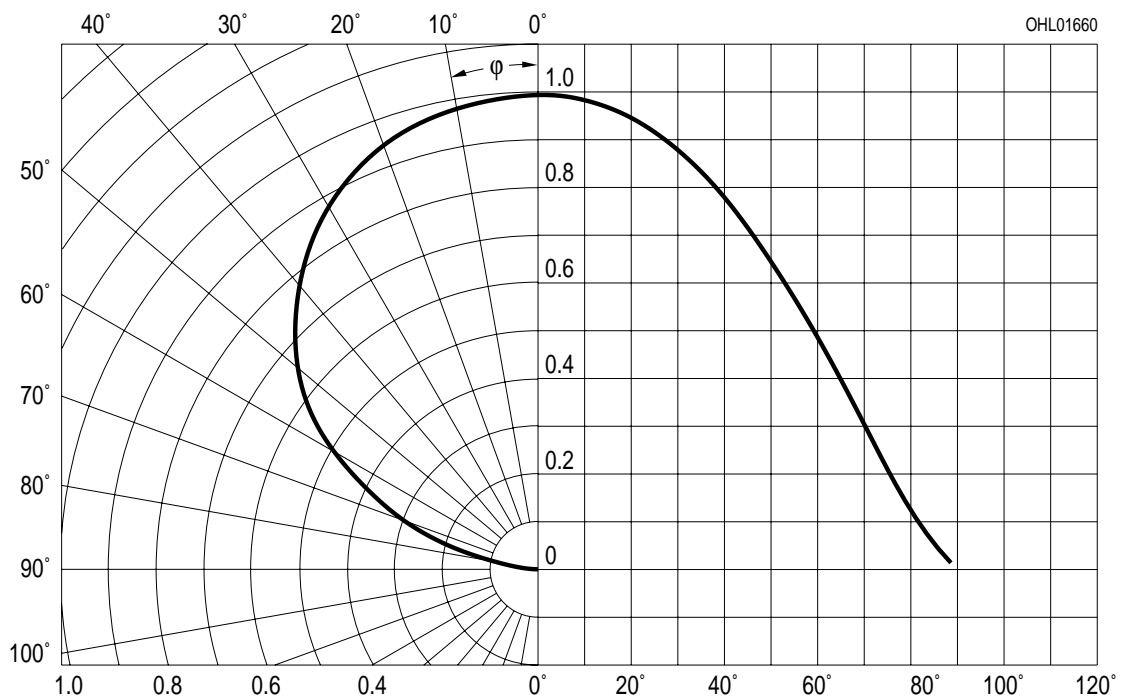
$V(\lambda)$ = spektrale Augenempfindlichkeit

Standard eye response curve

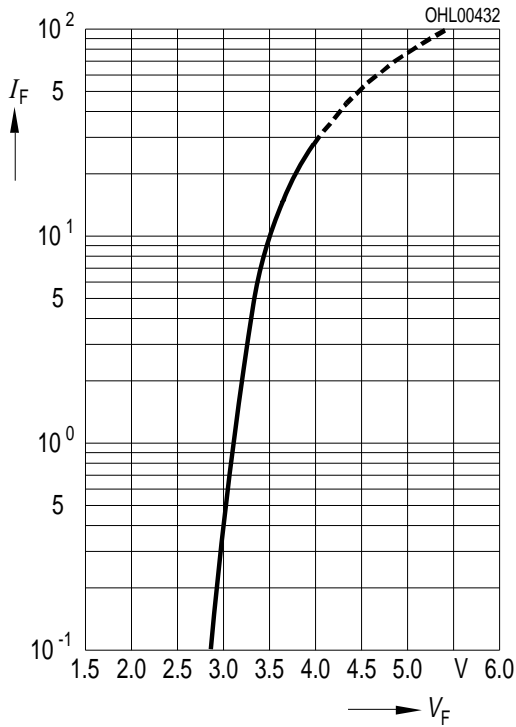


Abstrahlcharakteristik $I_{rel} = f(\varphi)$

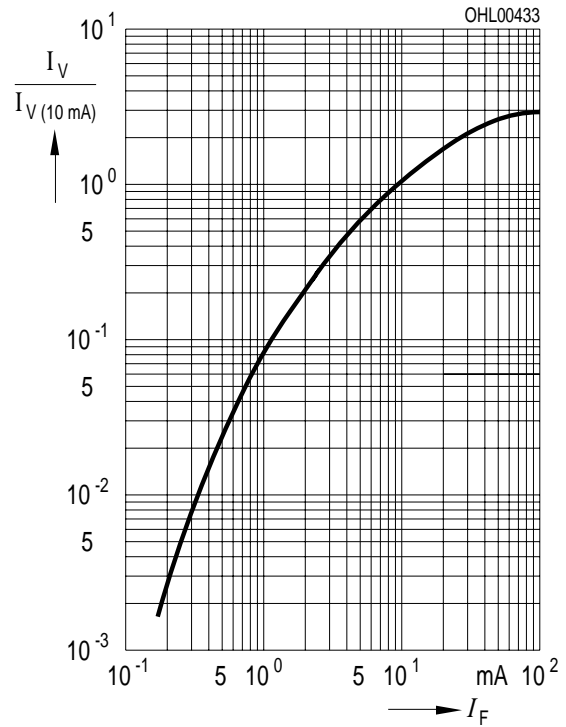
Radiation characteristic



Durchlaßstrom $I_F = f(V_F)$
Forward current
 $T_A = 25\text{ °C}$



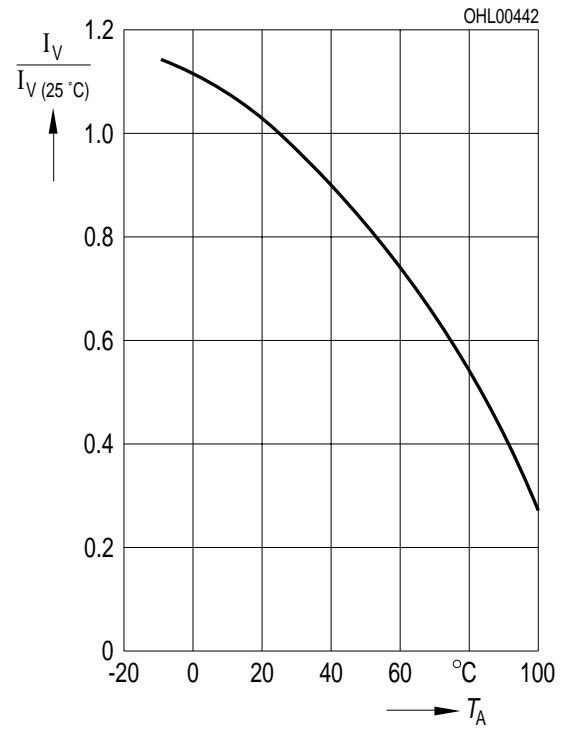
Relative Lichtstärke $I_V/I_{V(10\text{ mA})} = f(I_F)$
Relative luminous intensity
 $T_A = 25\text{ °C}$



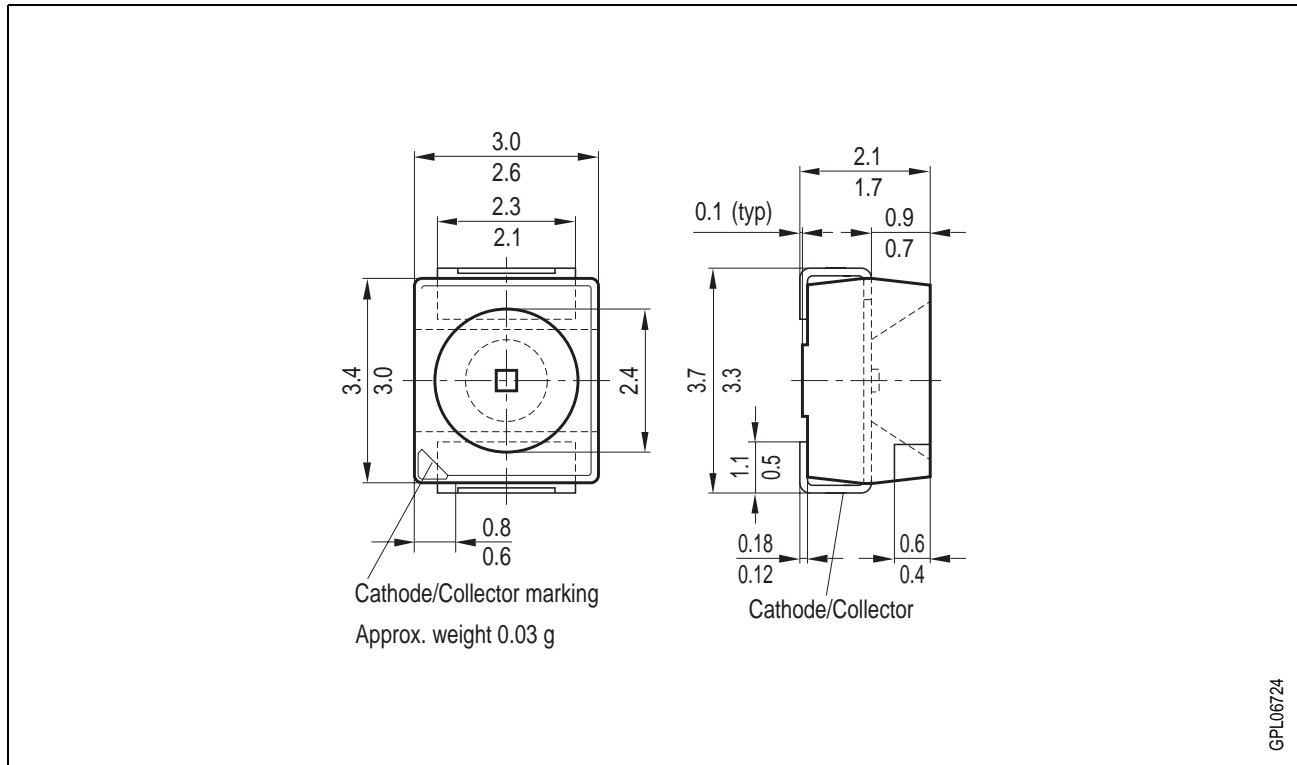
Maximal zulässiger Durchlaßstrom
Max. permissible forward current
 $I_F = f(T_A)$



Relative Lichtstärke $I_V/I_{V(25\text{ °C})} = f(T_A)$
Relative luminous intensity
 $I_F = 10\text{ mA}$



Maßzeichnung (Maße in mm, wenn nicht anders angegeben)
Package Outlines (Dimensions in mm, unless otherwise specified)



Kathodenkennung: abgeschrägte Ecke
Cathode mark: bevelled edge