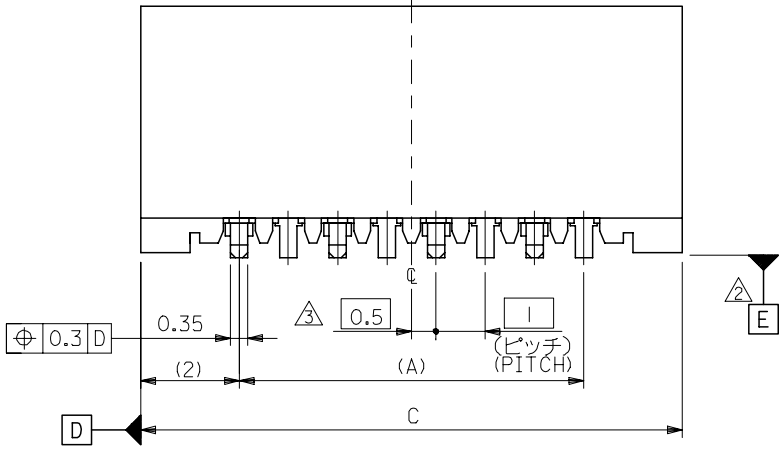
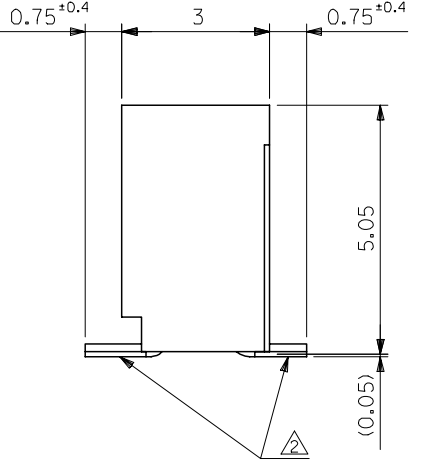
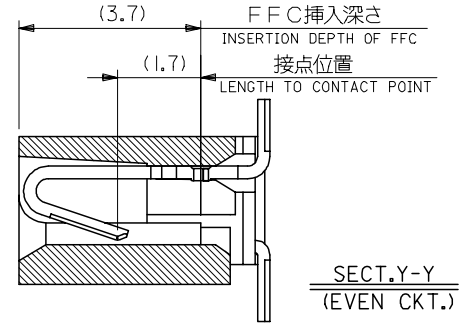
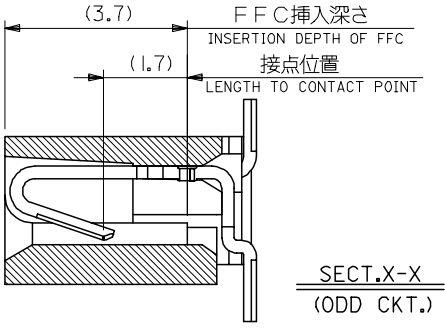
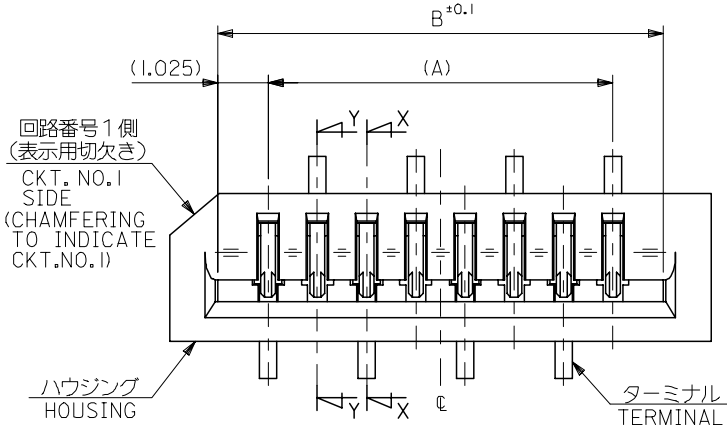


10 9 8 7 6 5 4 3 2 1

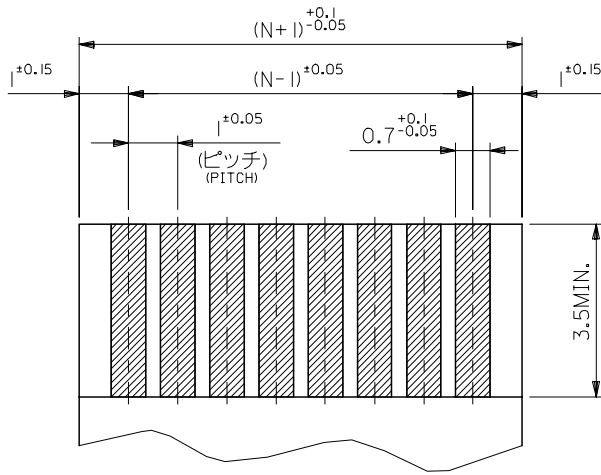


33	31.05	29	52808-3019	30
32	30.05	28	-2919	29
31	29.05	27	-2819	28
30	28.05	26	-2719	27
29	27.05	25	-2619	26
28	26.05	24	-2519	25
27	25.05	23	-2419	24
26	24.05	22	-2319	23
25	23.05	21	-2219	22
24	22.05	20	-2119	21
23	21.05	19	-2019	20
22	20.05	18	-1919	19
21	19.05	17	-1819	18
20	18.05	16	-1719	17
19	17.05	15	-1619	16
18	16.05	14	-1519	15
17	15.05	13	-1419	14
16	14.05	12	-1319	13
15	13.05	11	-1219	12
14	12.05	10	-1119	11
13	11.05	9	-1019	10
12	10.05	8	-0919	9
11	9.05	7	-0819	8
10	8.05	6	-0719	7
9	7.05	5	-0619	6
8	6.05	4	-0519	5
7	5.05	3	52808-0419	4

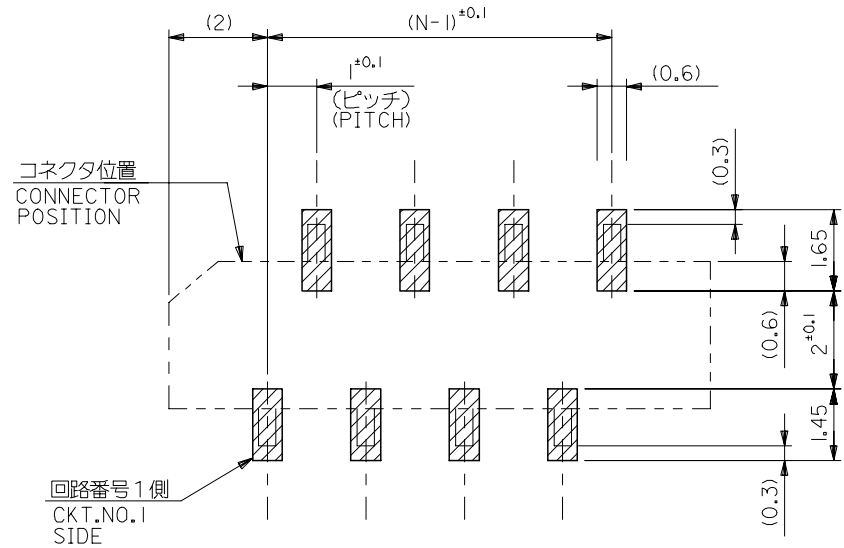
注記 NOTES:

1. 使用材料 MATERIAL
 ハウジング: PPS, UL94V-0 HOUSING : PPS, UL94V-0
 ターミナル: リン青銅 (±0.25) TERMINAL : PHOSPHOR BRONZE
 メッキ: ニッケル下地鍍ビスマスメッキ PLATING : TIN-BISMUTH OVER NICKEL
2. 基準面 [E] からのソルダーテールの半田付け面のズレ量は、
 上方向に0.1 MAX. 下方向0.15 MAX. とする。
 MISALIGNMENT OF SOLDER TAIL FROM [E]
 : UPPER DIRECTION 0.1 MAX. , LOWER DIRECTION 0.15 MAX.
3. 偶数極に適用。
 APPLY FOR EVEN CKT.
4. 本製品は52808-**-10の鉛フリー品である。
 THIS PRODUCT IS LEAD FREE OF 52808-**-10

REVISED EC NO: J2006-1497 DRW: NABE1 2005/11/04 CHK: KYOYODA 2005/11/07 APP: NUKITA 2005/11/11	GENERAL TOLERANCES (UNLESS SPECIFIED)		DIMENSION STYLE MM ONLY		SCALE ---	DESIGN UNITS METRIC	THIRD ANGLE PROJECTION
	10 UNDER	±0.2	DRAWN BY M. NABE1	DATE '04/02/19	TITLE 1.0 FFC CONN. NON ZIF SMT. ST. -LEAD FREE-		
	10 OVER 30 UNDER	±0.25	CHECKED BY M. SASAO	DATE '04/02/19	MATERIAL NO. 52808-**-19		
	30 OVER	±0.3	APPROVED BY M. SASAO	DATE '04/02/19	DOCUMENT NO. SD-52808-027		
ANGULAR ±3 °		DRAFT WHERE APPLICABLE MUST REMAIN WITHIN DIMENSIONS		SIZE A3		SHEET NO. 1 OF 1	
THIS DRAWING CONTAINS INFORMATION THAT IS PROPRIETARY TO MOLEX INCORPORATED AND SHOULD NOT BE USED WITHOUT WRITTEN PERMISSION							



(仕上がり厚さ) 0.3 ± 0.03
THICKNESS
適合FPC推奨寸法
APPLICABLE FPC
RECOMMENDED DIMENSION.



参考基板レイアウト (マウント面)
RECOMMENDED P.C.BOARD
PATTERN DIMENSION. (REF.)
(MOUNTING AREA)

FPCについて:

打抜き方向は、導体側から補強板側を推奨いたします。
補強フィルム材質は、ポリイミドを推奨いたします。
接着剤は、熱硬化接着剤を推奨いたします。

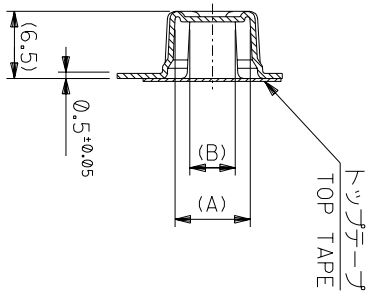
ABOUT FPC:

RECOMMENDED PUNCHER DIRECTION: FROM CONDUCTOR SIDE TO STIFFENER BOARD SIDE.

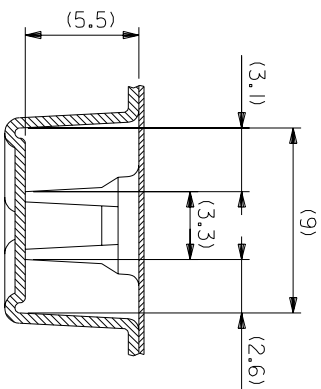
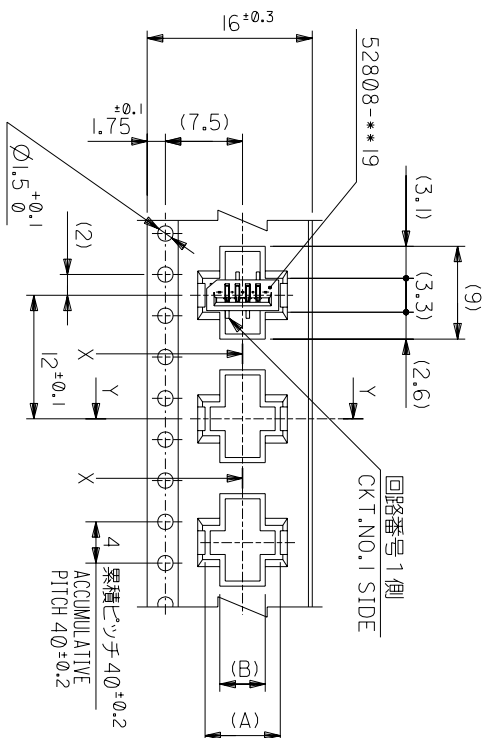
RECOMMENDED MATERIAL:

STIFFENER FILM: POLYIMIDE
BONDING AGENT: THERMOSETTING BONDING AGENT

REVISED EC NO: J2006-1497 DRW: NABEI 2005/11/04 CHK: KATOYODA 2005/11/07 APPR: NUKITA 2005/11/11 A	GENERAL TOLERANCES (UNLESS SPECIFIED)		DIMENSION STYLE MM ONLY		SCALE ---	DESIGN UNITS METRIC	THIRD ANGLE PROJECTION	
	10 UNDER	±0.2	DRAWN BY M. NABEI	DATE '04/02/19	TITLE 1.0 FFC CONN. NON ZIF SMT. ST. -LEAD FREE-			
	10 ⁰ OVER 30 UNDER	±0.25	CHECKED BY M. SASAO	DATE '04/02/19	MOLEX INCORPORATED DOCUMENT NO. SD-52808-027 SHEET NO. 2 OF 2			
	30 ⁰ OVER	±0.3	APPROVED BY M. SASAO	DATE '04/02/19				
	ANGULAR	±3 °	MATERIAL NO. SEE CHART					
DRAFT WHERE APPLICABLE MUST REMAIN WITHIN DIMENSIONS		SIZE A3	THIS DRAWING CONTAINS INFORMATION THAT IS PROPRIETARY TO MOLEX INCORPORATED AND SHOULD NOT BE USED WITHOUT WRITTEN PERMISSION					



SECT:Y-Y



16mm幅キャリアテープ
16mm WIDTH CARRIER TAPE

角度 ANGLE	±3°
30以上	±0.2
10以下	±0.25
10以下	±0.2
10以下	±0.2

記号	新規作成	02004-2528
TR	変更内容	
GENERAL	REVISION RECORD	

DR-CHK.	DATE
M.S.	M/W/02/19
MAN	CHK'D BY M/SASAO
APP'D BY	M/SASAO
SCALE	1/1

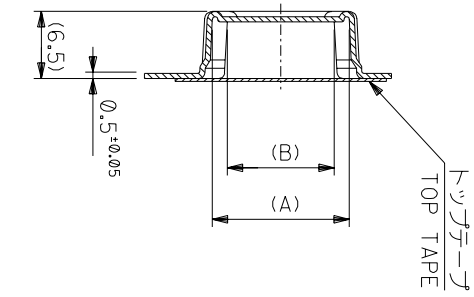
仕上げ FINISH	—#—
適用電線範囲 WIRE RANGE	—#—
標準外径 INS. RANGE	—#—
DRAWN BY	M/W/02/19
MANABEI	CHK'D BY
M/SASAO	M/SASAO

REVISE ONLY ON CAD SYSTEM	TITLE 名称
MOLEX JAPAN CO.,LTD.	1.0 FCC CONN NON ZIF
日本モリス株式会社	SMT ST EmbsTD PKG
	-LEAD FREE-
DWG. NO. SD-52808-028	(SHEET 2 OF 6)
REV 0	

MODEL NO.	52808-**-70
CARRIER TAPE WIDTH	16
C	17.5
(B)	5.4
(A)	7.3
MATERIAL NO.	52808-0470
種数	4
CKT.	5

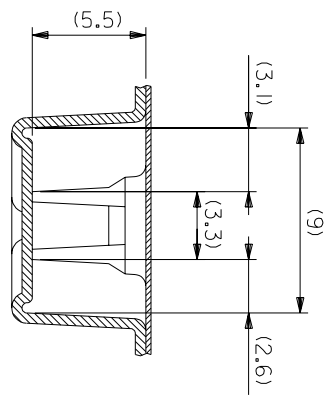
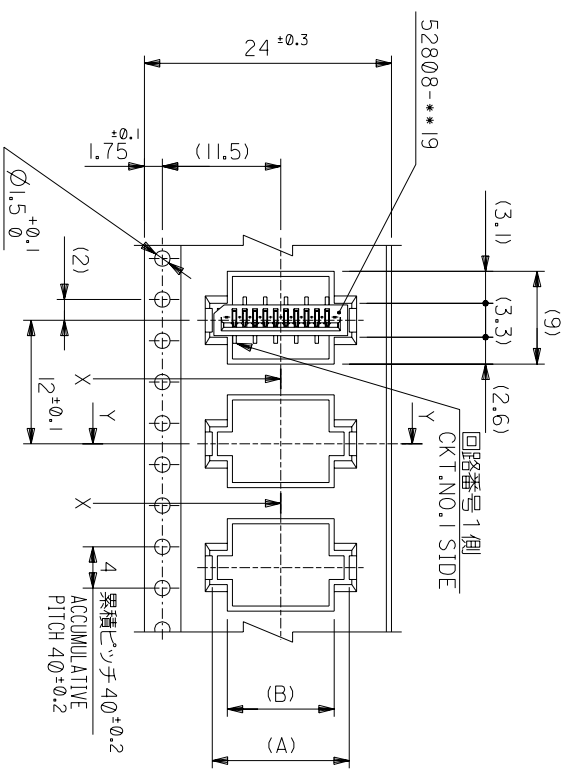
材料 MATERIAL SHEET 1 OF 6 参照
REFER TO SHEET 1 OF 6

THIS DRAWING CONTAINS INFORMATION THAT IS PROPRIETARY TO MOLEX(JAPAN) AND SHOULD NOT BE USED WITHOUT WRITTEN PERMISSION
本図面は日本モリス(株)の所有する情報を含むもので 当社の許可なく複製を禁止する。



SECT:Y-Y

24mm幅キャリアテープ
24mm WIDTH CARRIER TAPE



SECT:X-X
(SCALE:4-1)

MODEL NO.	52808-**70	キャリアテープ幅 CARRIER TAPE WIDTH	C	(B)	(A)	種数 CKT.
	24	25.5	10.4	13.3	52808-1070	10
			9.4	12.3	52808-0970	9
			8.4	11.3	52808-0870	8
			7.4	10.3	52808-0770	7
			6.4	9.3	52808-0670	6

材料 MATERIAL SHEET 10F 6 参照 REFER TO SHEET 10F 6
仕上げ FINISH #
適用電線範囲 WIRE RANGE #
標準外径 INS. RANGE #
DRAWN BY 04/02/19 CHK'D BY 04/02/19
M.NABE M.SASAO
APP'D BY 04/02/19 M.SASAO
SCALE #

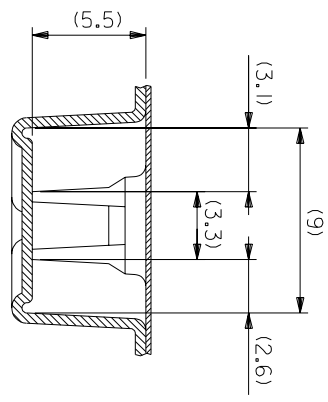
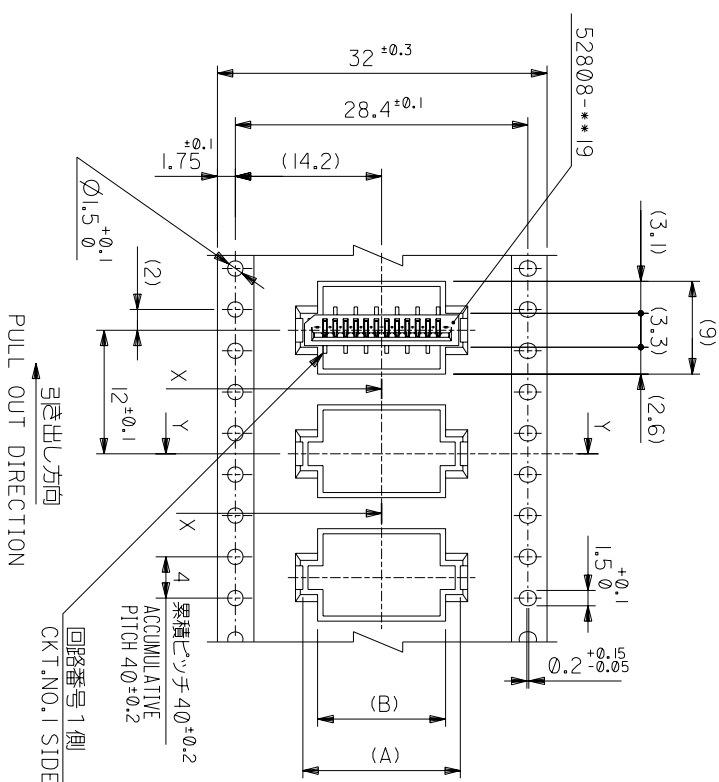
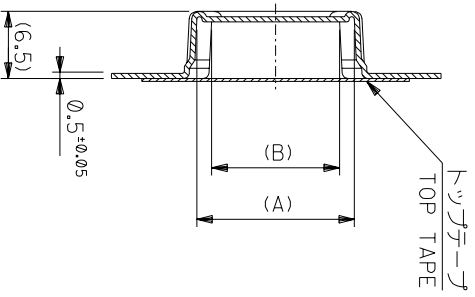
REVISE ONLY ON CAD SYSTEM

TITLE 名称
I.O FFC Conn NON ZIF
SMT ST Embs+D PKG
-LEAD FREE-

角度 ANGLE	±3°
30以上	±0.2
10以下	±0.25
10 UNDER	±0.2
GENERAL TOLERANCES	

記号 LTR	0	新規作成 (2004-2528)
変更内容 REVISION		
DR-CHK.	MAN M.S	DATE 04/02/19
DR-CHK.	DATE	

THIS DRAWING CONTAINS INFORMATION THAT IS PROPRIETARY TO MOLEX(JAPAN) AND SHOULD NOT BE USED WITHOUT WRITTEN PERMISSION
本図面は日本モリス(株)の所有する権利を有するもので 当社の許可なく複製を禁止する。
SD-52808-028.S03



32mm幅キヤリヤテープ
32mm WIDTH CARRIER TAPE

MODEL NO.	52808-**-70	キヤリヤテープ幅 CARRIER TAPE WIDTH	C	(B)	(A)	MATERIAL NO.	種数 CKT.
	32						
	33.5						
	15.4		15.4	18.3	52808-1570	15	
	14.4		14.4	17.3	52808-1470	14	
	13.4		13.4	16.3	52808-1370	13	
	12.4		12.4	15.3	52808-1270	12	
	11.4		11.4	14.3	52808-1170	11	

材料 MATERIAL SHEET 10F 6 参照
REFER TO SHEET 10F 6

仕上げ FINISH #

適用電線範囲 適用電線範囲 #

標準外径 標準外径

INS. RANGE

DRAWN BY: M/SASAO
M.NABEY
M.SASAO

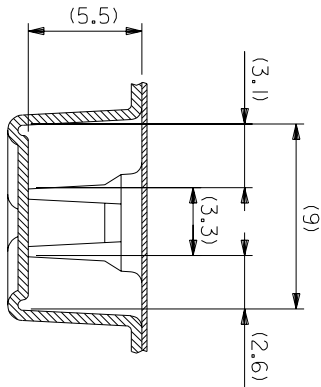
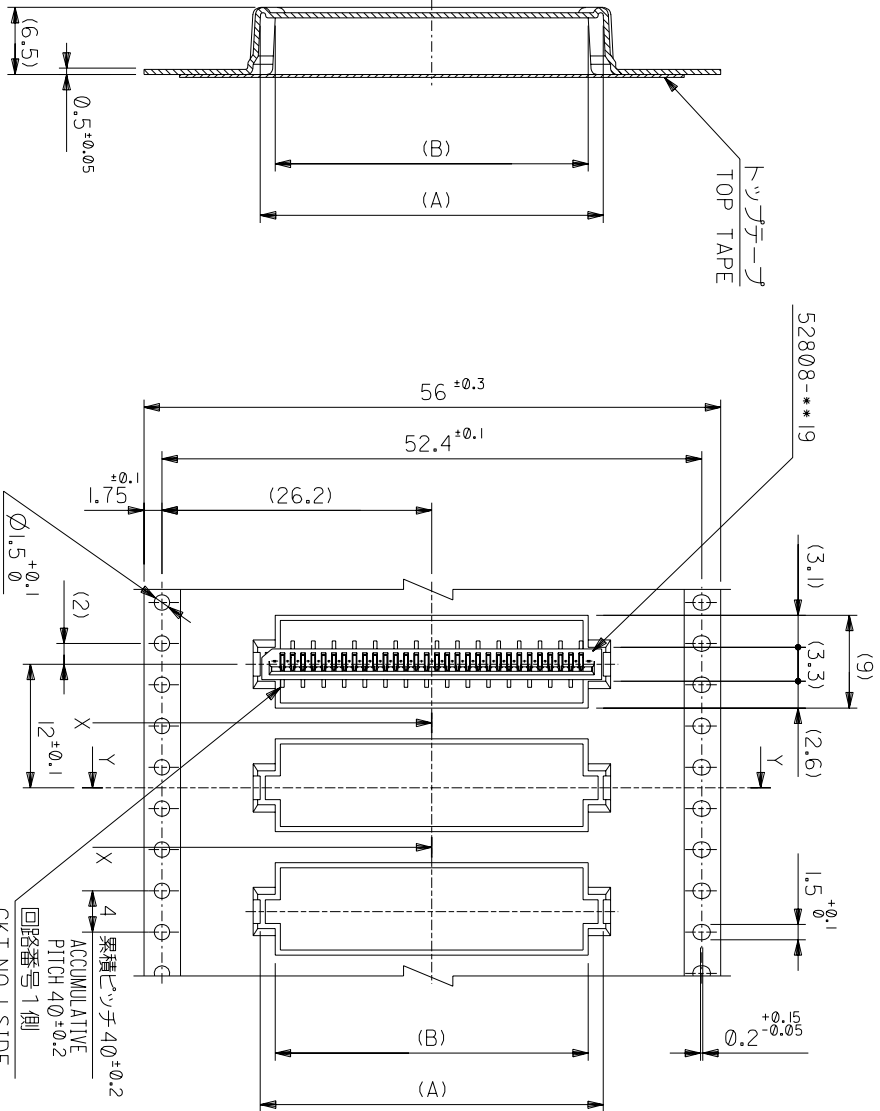
CHK'D BY: M/SASAO

SCALE: #

角度 ANGLE	$\pm 3^\circ$
30以上	± 0.2
10以下	± 0.25
10以下	± 0.2
10以下	± 0.2

記号	0	新規作成 (12004-2528)	MAN	M/S	M/W	M/J	日付
TR	0	変更内容	DR	M.S	M/W	M/J	DATE
GENERAL TOLERANCES			CHK.	M.SASAO			

THIS DRAWING CONTAINS INFORMATION THAT IS PROPRIETARY TO MOLEX/JAPAN AND SHOULD NOT BE USED WITHOUT WRITTEN PERMISSION
本図面は日本モリス(株)の所有する情報を含むもので 当社の許可なく複製を禁止する。



SECT:Y-Y

56mm幅キヤリヤーテープ
56mm WIDTH CARRIER TAPE

引き出し方向
PULL OUT DIRECTION

累積ピッチ $4\phi \pm 0.2$
PITCH $4\phi \pm 0.2$
回路番号 1側
CKT.NO.1 SIDE

52808-**-70	MODEL NO.	56	57.5	30.4	29.4	33.3	52808-3070	30
56	CARRIER TAPE WIDTH	C	(B)	(A)	MATERIAL NO.	種数	種数	種数

材料 MATERIAL SHEET 1 OF 6 参照
REFER TO SHEET 1 OF 6
仕上げ FINISH
適用電線範囲
標準外径
INS. RANGE
DRAWN BY 04/02/19 CHK'D BY 04/02/19
M.NABEJI
APP'D BY 04/02/19 M.SASAO
M.SASAO

角度 ANGLE	$\leq 3^\circ$
30以上	$\leq 3^\circ$
10以下	$\leq 3^\circ$
30 UNDER	$\leq 3^\circ$
10 UNDER	$\leq 3^\circ$

記号	0	新規作成 (2004-2528)	DR	DATE	04/02/19
一般公差	0	変更内容	CHK.	SCALE	1/1
GENERAL TOLERANCES	0	REVISION RECORD	CHK.	SCALE	1/1

THIS DRAWING CONTAINS INFORMATION THAT IS PROPRIETARY TO MOLEX(JAPAN) AND SHOULD NOT BE USED WITHOUT WRITTEN PERMISSION
本図面は日本モリス(株)の所有する情報を含むもので 当社の許可なく複製を禁止する。