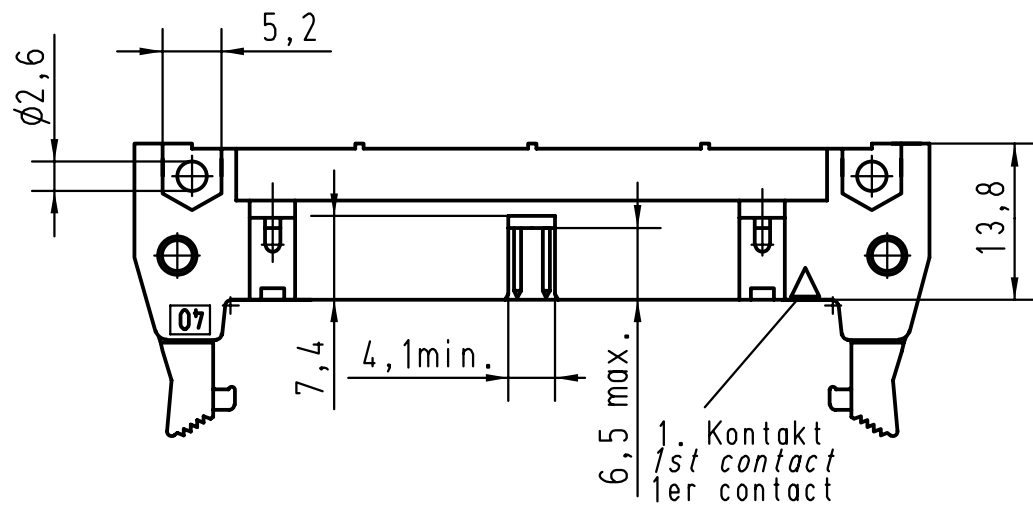
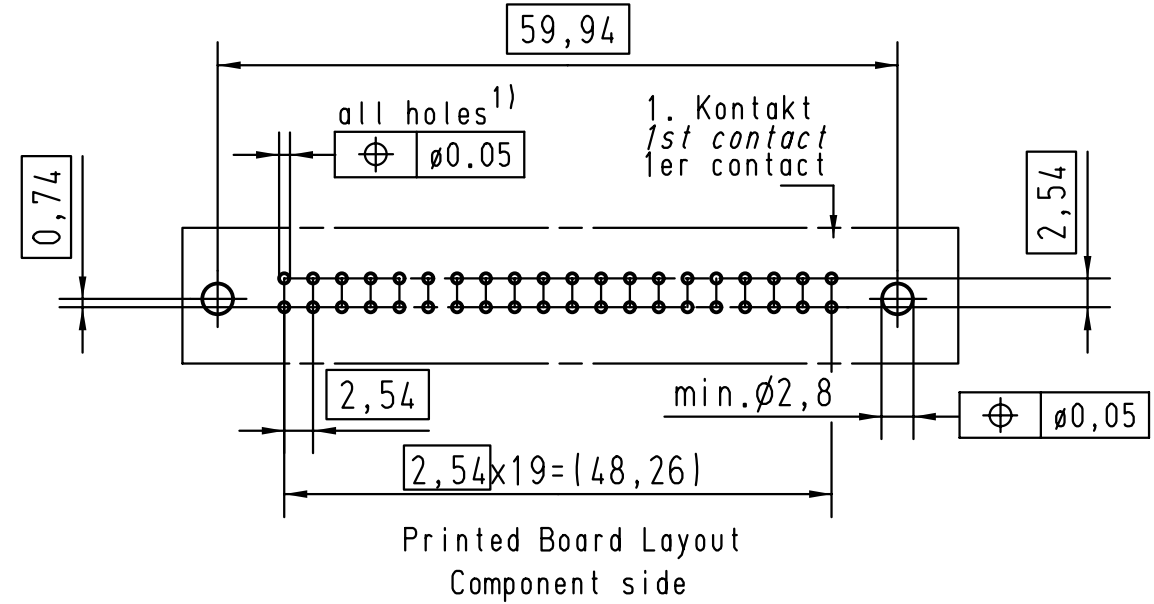
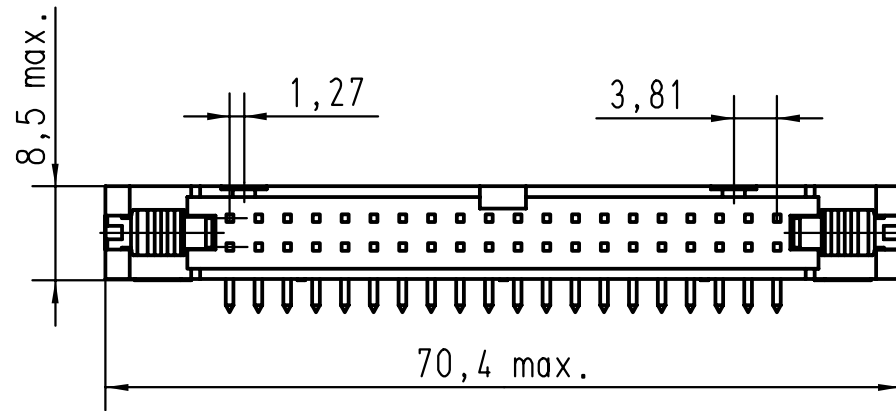
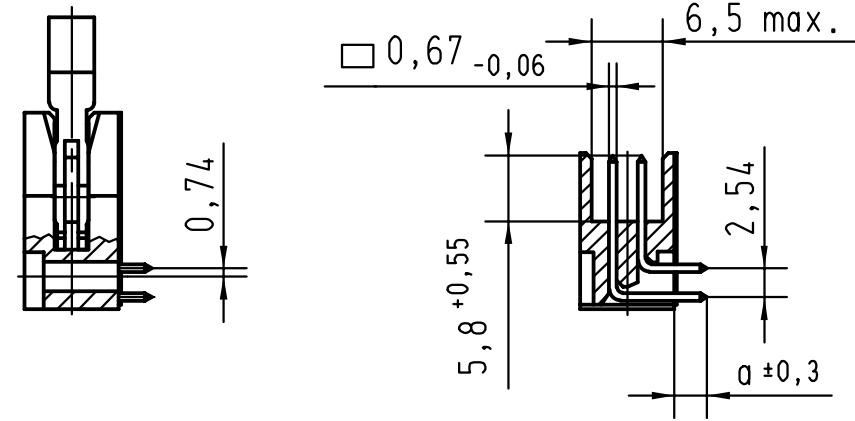
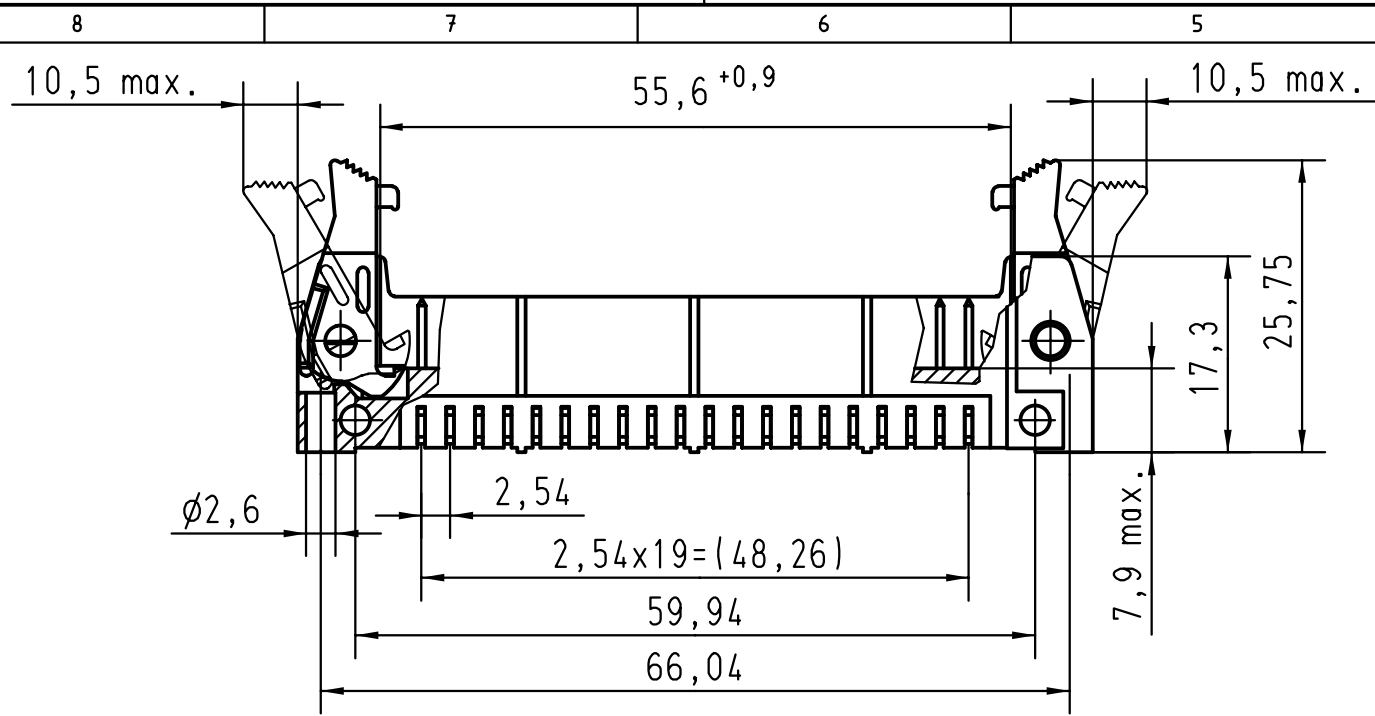


Alle Rechte vorbehalten/ All rights reserved



1) Einlötlötstifte passend für Lochungen
 $\phi 1 \pm 0.1$ nach IEC 60326-3
 Solder pins for PCB connections
 $\phi 1 \pm 0.1$ as per IEC 60326-3
 A souder pour des trous de $\phi 1 \pm 0.1$
 selon IEC 60326-3

09185407901	3	4,5	
09185406901	2	4,5	
09185405901	0,76 $\mu\text{m Au}$	4,5	
09185407903	3	2,9	
09185406903	2	2,9	
09185405903	0,76 $\mu\text{m Au}$	2,9	
Bestell-Nr. Part-No. Reference	Anforderungsstufe performance level Niveau de qualite	a	

Mod.	Dat.	Name
27931	15-JUNE-00	JB
26554	01-DEC-99	JB
29753	11-MAR-02	JB
29739	03-DEC-01	JB

Techn. Character.		
Dat.	Name	Maßstab/ Scale
01-DEC-99	Th	1,5:1
03-DEC-01	JMV	
HARTING EURL F-95972 Paris		

Nicht tolerierte Maße/ Free size tolerances	
SEK 18 Male Connector Standard 40 poles Angled pins Long locking levers	
TB	0918540x90x
Sub.	