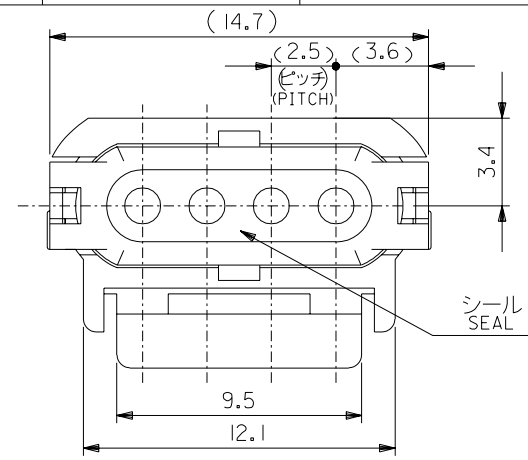
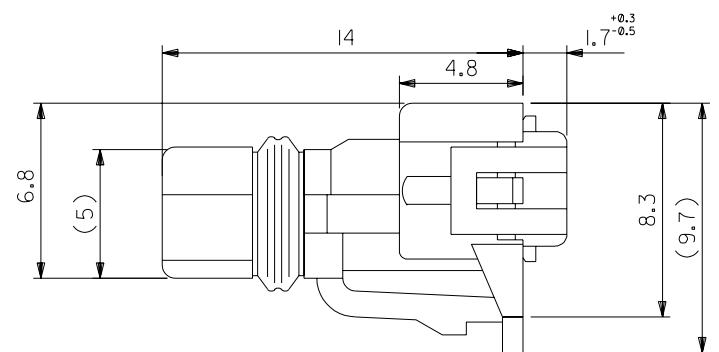
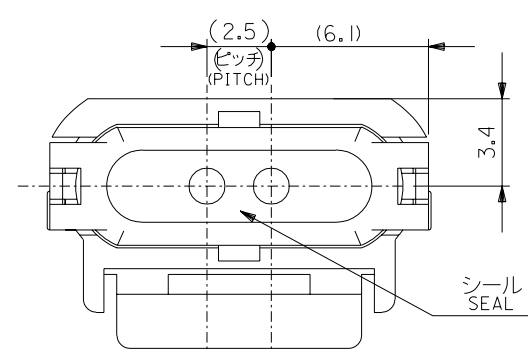
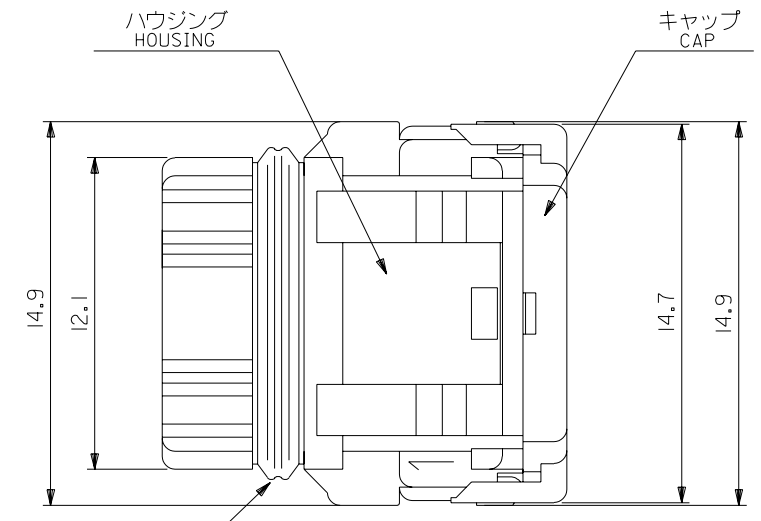


DWG. NO. SD-52117-041*



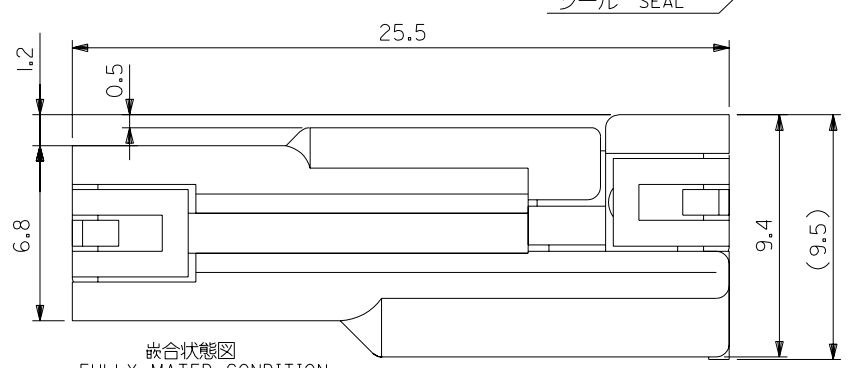
52117-0410, 52117-0411, 52117-0412



52117-0413

注記 NOTES

- 適合ターミナル: 50039-8*00
APPLICABLE TERMINAL: 50039-8*00
- 材料: MATERIAL:
 キャップ: ポリエステル (ガラス15%含有)
 CAP: POLYESTER (15%G.F.)
 ハウジング: ポリエステル (ガラス15%含有)
 HOUSING: POLYESTER (15%G.F.)
 シール: シリコンゴム
 SEAL: SILICONE
- 適合相手: 52116-041*
MATES WITH: 52116-041*



嵌合状態図 FULLY MATED CONDITION

AVS0.3, AWG#20-22	黒	BLACK	52117-0413
AVS0.3, AWG#20-22	赤	RED	52117-0412
AVS0.3, AWG#20-22	黒	BLACK	52117-0411
AVS0.3, AWG#20-22	白	WHITE	52117-0410
適用電線範囲 WIRE RANGE	ハウジングの色 HS'G COLOR		製品番号 ENG. NO.

材料 MATERIAL				注記参照 SEE NOTES				MATERIAL				MOLEX-JAPAN CO.,LTD. 日本モレックス株式会社			
仕上げ FINISH				//				適用電線範囲 表参照 WIRE RANGE SEE CHART				REVISE ONLY ON CAD SYSTEM			
角度 ANGLE				+3°				C 変更 (J2003-1723) REVISED				A.I. 02/12/24			
30以上 OVER				+0.3				B 変更 (J45032) REVISED				Y.H.Y. 94/4/12			
10以上 OVER 30未下 UNDER				+0.25				A 変更 (J90218)				Y.A.M.S. 3/17/88			
10未下 UNDER				+0.2				0 新規作図 (J80600)				Y.A. 7/12/88			
一般公差 GENERAL TOLERANCES				記号 LTR				変更内容 REVISION RECORD				DR. 日付 DATE			
												材料 MATERIAL			
												仕上げ FINISH			
												適用電線範囲 表参照 WIRE RANGE SEE CHART			
												被覆外径 INS. RANGE			
												DRAWN BY 7/12/88			
												CHK'D BY '94/4/12			
												M.SAKANO			
												DWG. NO.			
												SD-52117-041*			
												REV C			