

THIS DRAWING IS UNPUBLISHED
VERTRAULICHE UNVERÖFFENTLICHE ZEICHNUNG

RELEASE FOR PUBLIKATION
FREI FUER VERÖFFENTLICHUNG

MATED WITH:
PASSEND ZU:

LOC AI
DIST -

REVISIONS
ÄNDERUNGEN

© COPYRIGHT 2000

BY AMP INCORPORATED

ALL RIGHTS RESERVED
ALLE RECHTE VORBEHALTEN

BG2

P LTR

DESCRIPTION
BESCHREIBUNG

DATE

DWN

APVD

PROJEKT NR.
EGGMA05416

B2

RELEASED AS PER ECR-06-029708

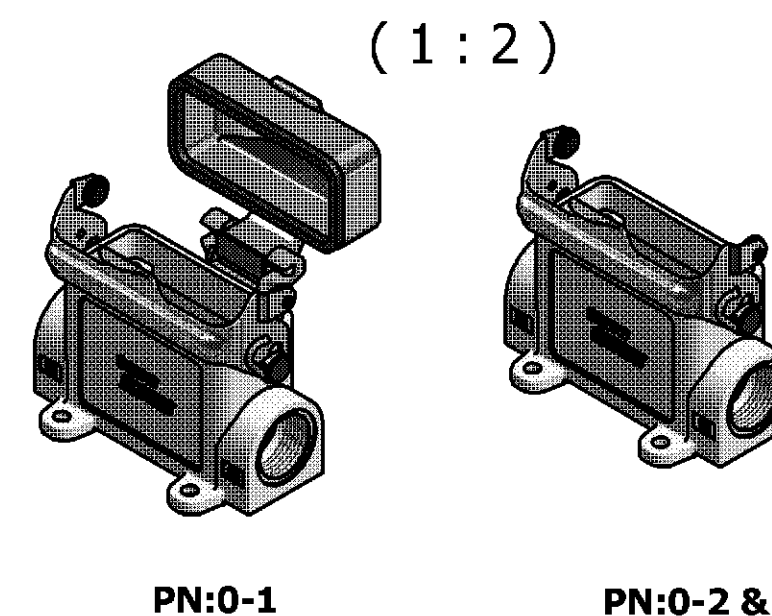
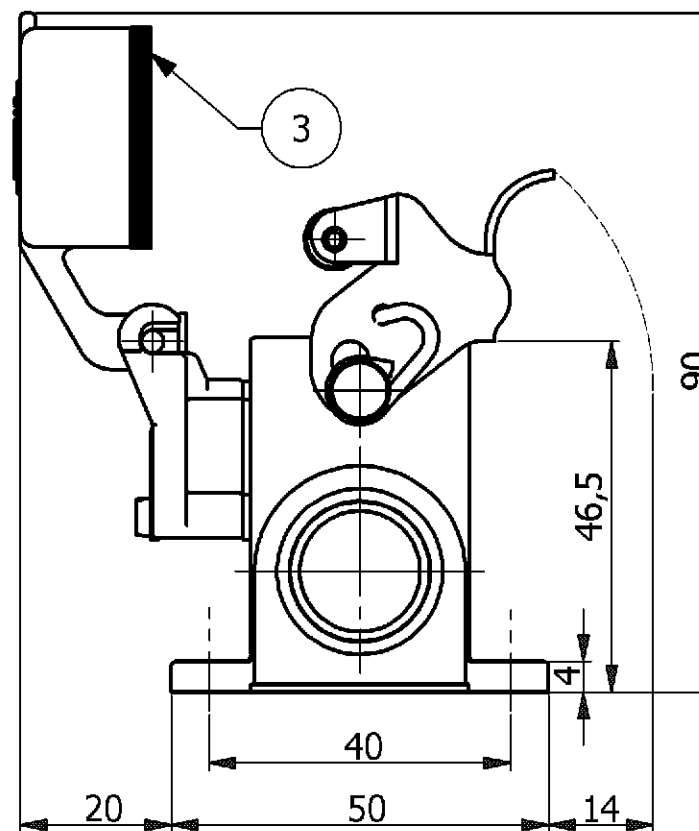
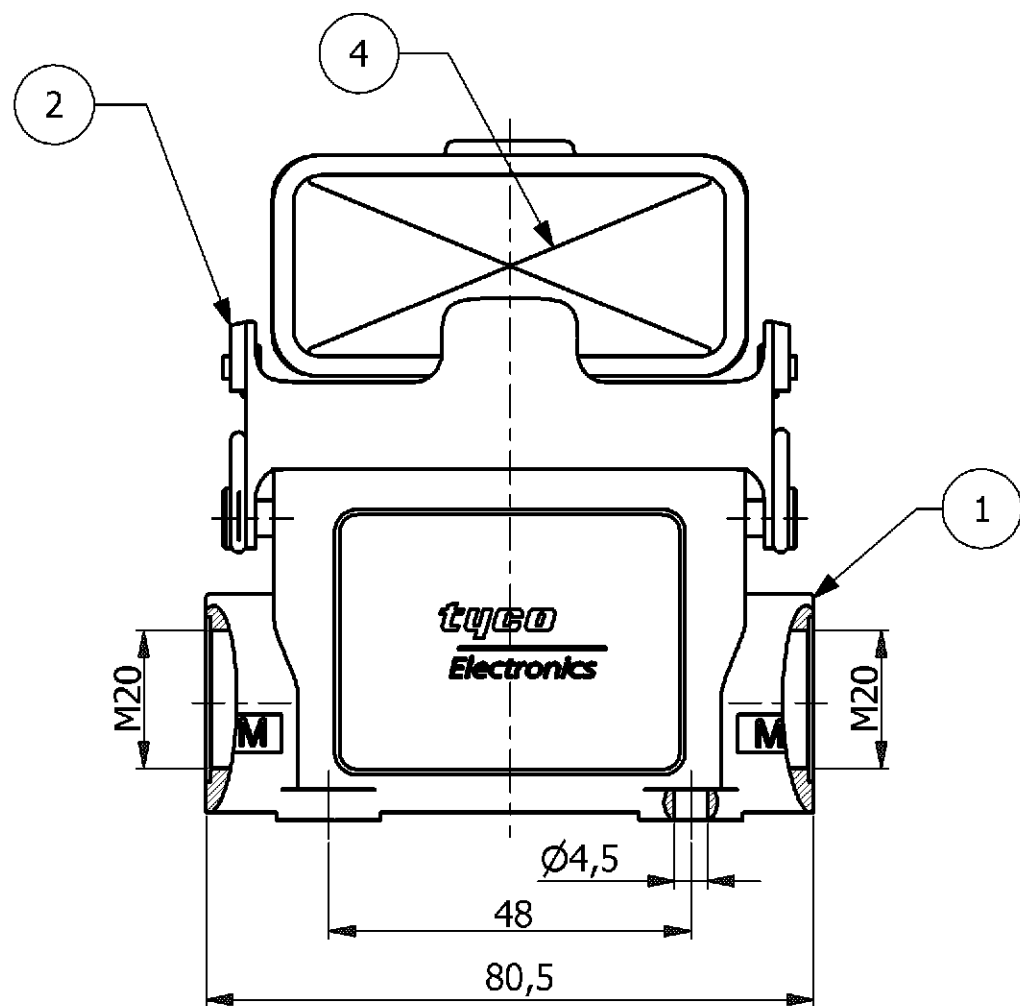
12/20/2006

PB

ST

NOTES,

- 1 PACKAGING QUANTITY: 5 PIECES PER BOX
- 2 MATERIAL: HOUSING: ALUMINIUM DIECASTING ALLOY
SEALS : NEOPRENE
- 3 SURFACE: VARNISH GREY
- 4 VARNISH ON THE INSIDE NOT NECESSARY



QTY	DESCRIPTION	MATERIAL	SURFACE	COLOR	ITEM	REMARKS
1	Surface Mounted Housing-Side Entry	Aluminium	SURTEC 650 chromital	Black	5	-
-	Cover	Aluminium	-	Grey	4	-
-	Profile Seal	Neoprene	-	Black	3	-
1	Clip	Steel	Zinc Plated	Blue	2	-
-	Surface Mounted Housing-Side Entry	Aluminium	-	Grey	1	-

ORDERING TEXT						
0-5	0-2	0-1				
HA.10.SGD-LB.2.M20.Z						
HA.10.SG-LB.2.M20.Z						
HA-EMV.10.SG-LB.2.M20.G						

THIS DRAWING IS A CONTROLLED DOCUMENT FOR AMP INCORPORATED. IT IS SUBJECT TO CHANGE AND THE CONTROLLING ENGINEERING ORGANIZATION SHOULD BE CONTACTED FOR THE LATEST REVISION. DIESSES ZEICHNUNGSDOKUMENT WIRD DURCH AMP INCORPORATED KONTROLLIERT. ÄNDERUNGEN, DIE DEM TECHNISCHEN FORTSCHRITT DENEIN, SIND VORBEHALTEN. DEN JEWELIGS LETZTGÜLTIGEN ÄNDERUNGSSTAND ERFAHREN SIE AUF ANFRAGE.		DWN	R.SRINIVAS	3/3/2006	 Tyco / Electronics AMP GmbH D - 53819 Neunkirchen, Germany				
DIMENSIONS: DIMENSIONEN: mm		CHK	R.SRINIVAS	3/3/2006					
TOLERANCES UNLESS OTHERWISE SPECIFIED: ALLGEMEINTOLERANZEN n. ISO 8015 - mH-E n. ISO 2768 - 140 n. DIN 16901-		APVD	T.SCHNURPFEL	3/3/2006					
DIMENSIONS: DIMENSIONEN: mm 		PRODUCT SPEC. PRODUKTSPEZ.	NAME						
MATERIAL 		APPLICATION SPEC. VERARBEITUNGSSPEZ.	SURFACE MOUNTED HOUSING HA.10.SG-LB.2.M20.Z						
FINISH / OBERFLÄECHE / FARBE 		WEIGHT GEWICHT	A3	00779	DRAWING NO ZEICHNUNGS-NR. 1106410				
CUSTOMER DRAWING / KUNDENZEICHNUNG			SCALE MASSSTAB	1:1	SHEET BLATT	1	OF VON	1	REV. B2

H:\HTS\EGGMA05_416_HA10_Hoods and Housing\HA_10\Drawings\1106410_01.dwg