

1

2

3

4

A

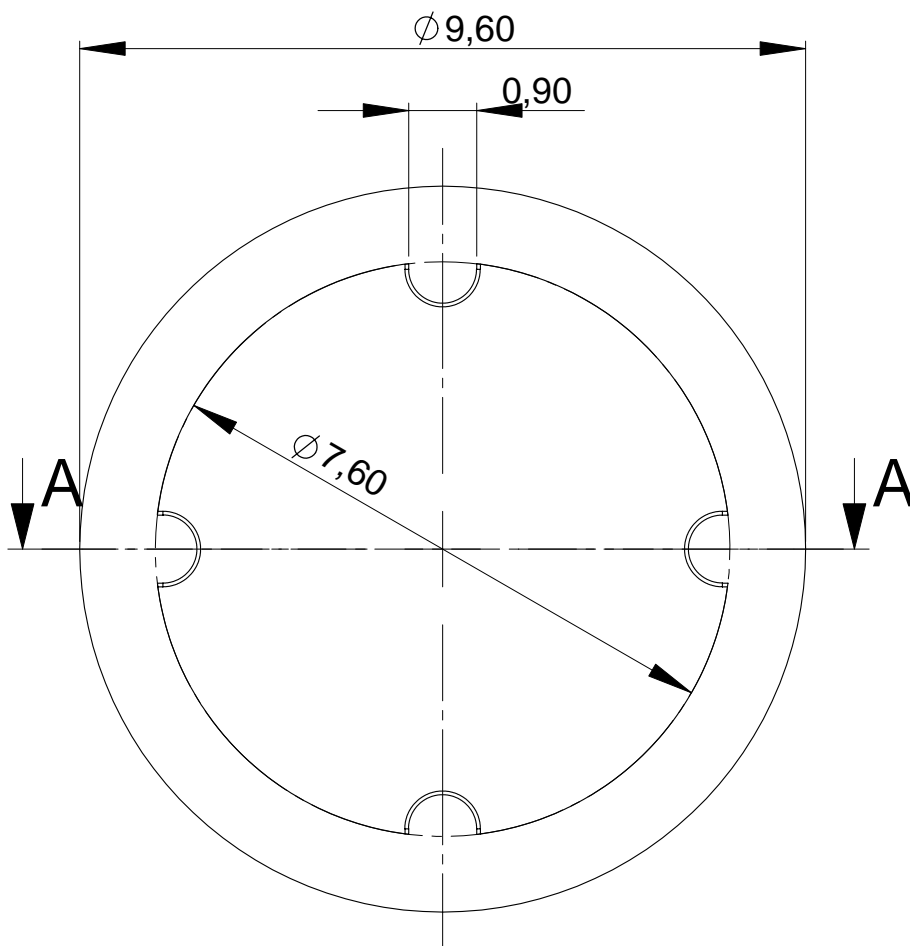
B

C

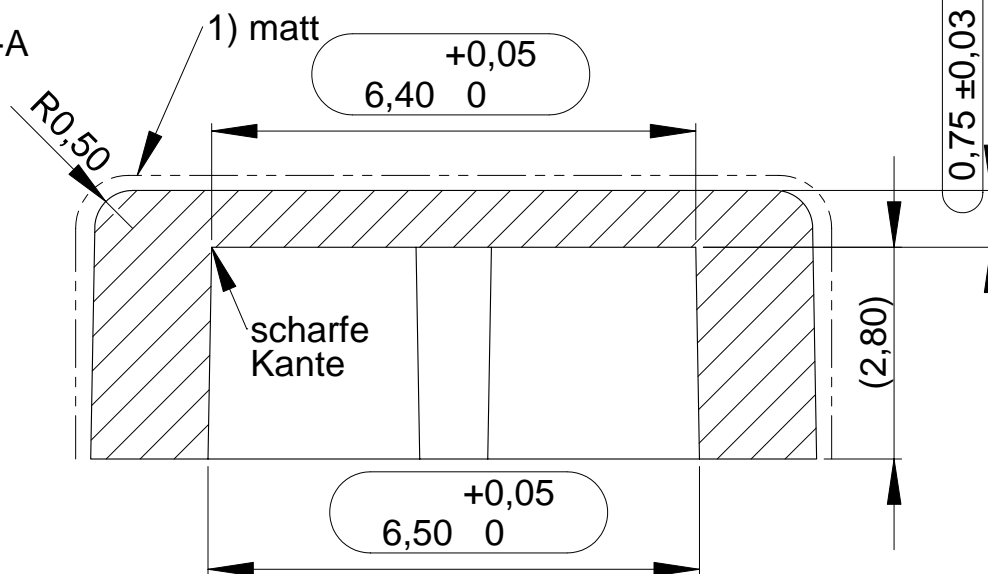
D

E

F



SCHNITT A-A



allg. Entformungsschräge 1°
 1) erodiert nach VDI 3400 Klasse 27

 Prüfmaß

Projektnummer MTG 12.7		Allgemeintoleranzen 130 DIN 16901		Format A4	Maßstab 10:1
Projektbezeichnung					Werkstoff 0451.0070

			Datum	Name	Benennung Verlängerungskappe gelb
		Gezeichnet	23.10.2007	SU	
		Kontrolliert	16.11.2007	SU	
				0862.8101	
a	9580	23.10.2007	SU	SCHURTER ELECTRONIC COMPONENTS	
Index	Änderung	Datum	Name	Es gilt Urheberschutz nach DIN 34	a Index 16.11.07
				Blatt 1 von 1	