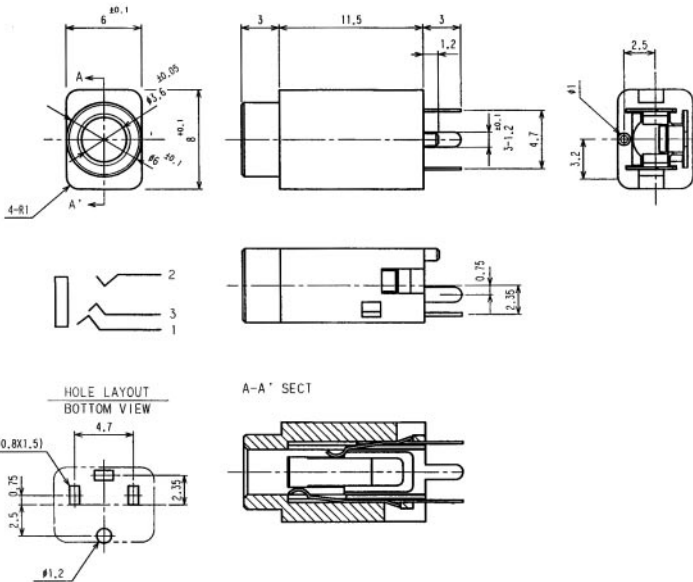




### 1502 01

Klinkeneinbaukupplung, 3,5 mm, 3-polig/stereo, stehende Ausführung, für Leiterplatten

<b>1. Temperaturbereich</b>	-20 °C/+70 °C
<b>2. Werkstoffe</b>	
Kontaktträger	PBT
Kontakt	FAB, verzinkt
<b>3. Mechanische Daten</b>	
Steckkraft	5–30 N
Ziehkraft	5–30 N
Kontaktierung mit	Klinkensteckern 1532 01, KLS 40, KLS 41, KLS 44, KLS 44 V, WKLS 40
<b>4. Elektrische Daten</b>	
Durchgangswiderstand	≤ 50 mΩ
Bemessungsstrom	1 A
Bemessungsspannung	34 V AC/DC
Prüfspannung	500 V/60 s
Isolationswiderstand	≥ 10 <sup>8</sup> Ω



### 1502 01

Jack chassis socket, 3.5 mm, 3 poles/stereo, upright version, for printed circuit boards

<b>1. Temperature range</b>	-20 °C/+70 °C
<b>2. Materials</b>	
Body	PBT
Contact	FAB, tinned
<b>3. Mechanical data</b>	
Insertion force	5–30 N
Withdrawal force	5–30 N
Mating with	jack plugs 1532 01, KLS 40, KLS 41, KLS 44, KLS 44 V, WKLS 40
<b>4. Electrical data</b>	
Contact resistance	≤ 50 mΩ
Rated current	1 A
Rated voltage	34 V AC/DC
Test voltage	500 V/60 s
Insulation resistance	≥ 10 <sup>8</sup> Ω

### 1502 01

Embase femelle jack, 3,5 mm, 3 pôles/stéréo, version droite, pour cartes imprimées

<b>1. Température d'utilisation</b>	-20 °C/+70 °C
<b>2. Matériaux</b>	
Porte-contacts	PBT
Contact	FAB, étamé
<b>3. Caractéristiques mécaniques</b>	
Force d'insertion	5–30 N
Force de séparation	5–30 N
Raccordement avec	connecteurs mâles jack 1532 01, KLS 40, KLS 41, KLS 44, KLS 44 V, WKLS 40
<b>4. Caractéristiques électriques</b>	
Résistance de contact	≤ 50 mΩ
Courant assigné	1 A
Tension assignée	34 V AC/DC
Tension d'essai	500 V/60 s
Résistance d'isolement	≥ 10 <sup>8</sup> Ω

Bestellbezeichnung Designation Désignation	Polzahl Poles Pôles	VE PU UE	Mindestmenge Lowest quantity Quantité minimale
<b>1502 01</b>	<b>3</b>	<b>200</b>	

Bei Vorzugstypen (**fett**) ist die Mindestmenge gleich der Verpackungseinheit (VE).  
The lowest quantity of preferred types (**bold**) is the package unit (PU).  
L'unité d'emballage (UE) est la quantité minimale des types préférées (**gras**).