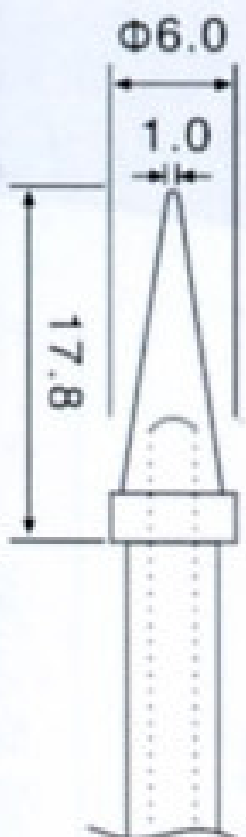


TIP: **(N4)**

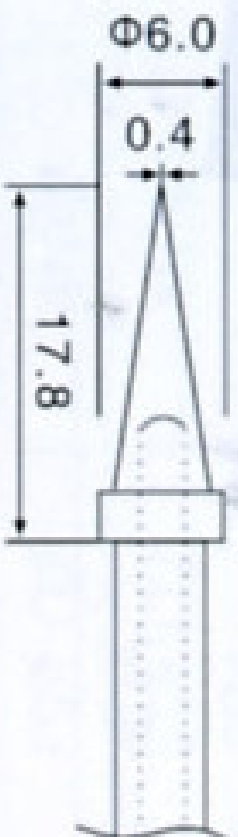
Model:

Code:



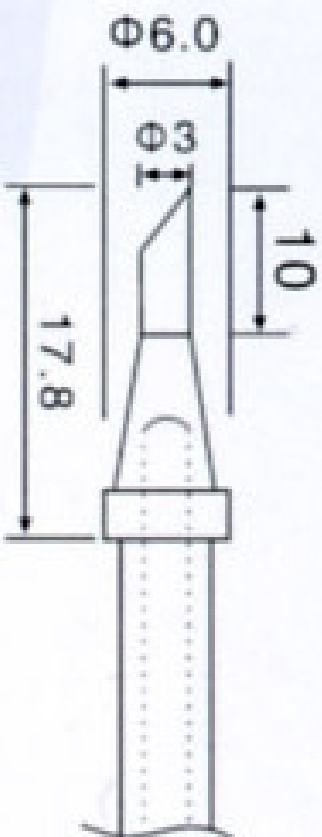
N4-1

79-1416



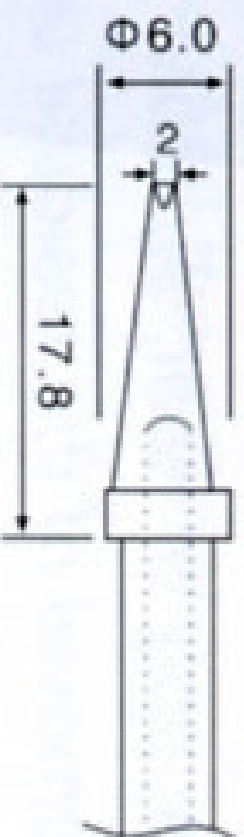
N4-2

79-1426



N4-3

79-1436



N4-4

79-1446