



Cargo

Funktion in absoluter Bestform!

Dieser Werkzeugkoffer in exklusivem Design bietet dem Anwender mit dem Werkzeughalter-System CP-7 eine individuelle Bestückung. Der massive, innenliegende Doppelaluminiumrahmen ermöglicht eine Belastbarkeit bis zu 40 kg. Der ergonomische Griff mit den gepolsterten Griffmulden liegt auch

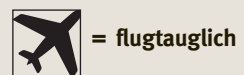
bei hohem Gewicht bequem in der Hand. Das Schloß ist mit einem Lagesicherungsmechanismus ausgestattet, so dass der Koffer nur geöffnet werden kann, wenn er auf der richtigen Seite liegt.

Sämtliche Materialien sind sortenrein recyclebar.



Die Ausstattung der Serie Cargo auf einen Blick:

- Robuste, flugtaugliche Kofferschalen aus X-ABS-Kunststoff oder Aluminium
- Ermüdungsfreies Tragen durch ergonomische Griffe mit gepolsterten Griffmulden
- PARAT Kippzylinder-Schlösser mit automatischem Lagesicherungsmechanismus
- Bis 40 kg belastbarer, innenliegender Doppel-Alu-Rahmen
- Rasterscharniere mit Kofferdeckel-Arretierung
- Schützende, integrierte Bodengleiter
- Strapazierfähige Werkzeugtafeln aus Con-Pearl®
- Individuell zu bestückendes Werkzeughalter-System CP-7



Cargo Werkzeugkoffer

Leer - Ohne Inneneinrichtung (siehe Zubehör)

Kann individuell bestückt werden. Der PARAT-Innendienst berät Sie gerne.



90 . 000 - 171
460 x 170 x 310 mm
~ 2.500 g
X-ABS-Kunststoff
schwarz

**Cargo Werkzeugkoffer**

Der "schmale" Koffer

- 1 Werkzeugtafel und
- 1 Abdeckplatte mit
 - 1 CP-7 Werkzeughalter, ø 11 mm
 - 1 CP-7 Werkzeughalter, ø 15 mm
 - 1 CP-7 Werkzeughalter, ø 26 mm
- 1 Bodenschale mit Abdeckplatte
Höhe 58 mm, frei unterteilbar
- 1 Dokumentenfach im Deckel



91 . 000 - 171
460 x 140 x 310 mm
~ 4.500 g
X-ABS-Kunststoff
schwarz

**Cargo Werkzeugkoffer**

Die mittlere Größe

- 1 Werkzeugtafel und
- 1 Abdeckplatte mit
 - 1 CP-7 Werkzeughalter, ø 11 mm
 - 1 CP-7 Werkzeughalter, ø 15 mm
 - 1 CP-7 Werkzeughalter, ø 26 mm
- 1 Bodenschale mit Abdeckplatte
Höhe 58 mm, frei unterteilbar
- 1 Dokumentenfach im Deckel



92 . 000 - 171
460 x 170 x 310 mm
~ 4.600 g
X-ABS-Kunststoff
schwarz

**Cargo Werkzeugkoffer**

Mit hoher Bodenschale






- 1 Werkzeugtafel und
- 1 Abdeckplatte mit
 - 1 CP-7 Werkzeughalter, ø 11 mm
 - 1 CP-7 Werkzeughalter, ø 15 mm
 - 1 CP-7 Werkzeughalter, ø 26 mm
- 1 Bodenschale mit Abdeckplatte
Höhe 88 mm, frei unterteilbar
- 1 Dokumentenfach im Deckel













93 . 000 - 171
470 x 190 x 355 mm
~ 5.000 g
X-ABS-Kunststoff
schwarz








CARGO

	<p>94 . 000 - 171 460 x 170 x 310 mm ~ 4.900 g X-ABS-Kunststoff schwarz</p>	   	<p>Cargo Werkzeugkoffer Die mittlere Koffergröße 2 Werkzeugtafeln und 1 Abdeckplatte mit 2 CP-7 Werkzeughalter, ø 11 mm 1 CP-7 Werkzeughalter, ø 15 mm 1 CP-7 Werkzeughalter, ø 26 mm 1 Bodenschale mit Abdeckplatte Höhe 58 mm, frei unterteilbar 1 Dokumentenfach im Deckel</p>
---	---	--	---

	<p>95 . 000 - 171 460 x 170 x 310 mm ~ 4.000 g X-ABS-Kunststoff schwarz</p>	   	<p>Cargo Werkzeugkoffer Koffer 180° aufklappbar 4 Werkzeugtafeln mit 3 CP-7 Werkzeughalter, ø 11 mm 2 CP-7 Werkzeughalter, ø 15 mm 1 CP-7 Werkzeughalter, ø 26 mm</p>
--	---	--	---

	<p>96 . 000 - 171 460 x 170 x 310 mm ~ 3.500 g X-ABS-Kunststoff schwarz</p>	   	<p>Cargo Werkzeugkoffer für Meß- und Prüfgeräte 1 Abdeckplatte mit 1 CP-7 Werkzeughalter, ø 26 mm und Noppenschaumpolsterung 1 Unterschale mit vorgestanztem Rasterschaum, Raster 17 mm 3 Lagen Rasterschaum, Gesamthöhe 70 mm 1 Dokumentenfach im Deckel</p>
---	---	--	---

	<p>97 . 000 - 171 460 x 170 x 310 mm ~ 4.900 g X-ABS-Kunststoff schwarz</p>	   	<p>Cargo Werkzeugkoffer mit Zahlenschloß 2 Werkzeugtafeln und 1 Abdeckplatte mit 2 CP-7 Werkzeughalter, ø 11 mm 1 CP-7 Werkzeughalter, ø 15 mm 1 CP-7 Werkzeughalter, ø 26 mm 1 Bodenschale mit Abdeckplatte Höhe 58 mm, frei unterteilbar 1 Dokumentenfach im Deckel</p>
---	---	--	---

Cargo Werkzeugkoffer**Für isoliertes Werkzeug**

- 2 Werkzeugtafeln und
- 1 Abdeckplatte mit
- 1 CP-7 Werkzeughalter, ø 15 mm
- 3 CP-7 Werkzeughalter, ø 26 mm
- 1 Bodenschale mit Abdeckplatte
- Höhe 58 mm, frei unterteilbar



99 . 000 - 171

470 x 190 x 355 mm

~ 5.100 g

X-ABS-Kunststoff

schwarz

**Cargo Werkzeugkoffer****Mit roten Kofferschalen - für isoliertes Werkzeug**

- 2 Werkzeugtafeln und
- 1 Abdeckplatte mit
- 1 CP-7 Werkzeughalter, ø 15 mm
- 3 CP-7 Werkzeughalter, ø 26 mm
- 1 Bodenschale mit Abdeckplatte
- Höhe 58 mm, frei unterteilbar



99 . 000 - 176

470 x 190 x 355 mm

~ 5.100 g

ABS-Kunststoff

rot



2

Cargo Werkzeugkoffer**Das King-Size-Format**

- 2 Werkzeugtafeln und
- 1 Abdeckplatte mit
- 2 CP-7 Werkzeughalter, ø 11 mm
- 1 CP-7 Werkzeughalter, ø 15 mm
- 1 CP-7 Werkzeughalter, ø 26 mm
- 1 Bodenschale mit Abdeckplatte
- Höhe 88 mm, frei unterteilbar
- 1 Dokumentenfach im Deckel



99 . 100 - 171

470 x 210 x 355 mm

~ 5.500 g

X-ABS-Kunststoff

schwarz

**Cargo Werkzeugkoffer****Aluminium-Kofferschalen**

- 2 Werkzeugtafeln und
- 1 Abdeckplatte mit
- 2 CP-7 Werkzeughalter, ø 11 mm
- 1 CP-7 Werkzeughalter, ø 15 mm
- 1 CP-7 Werkzeughalter, ø 26 mm
- 1 Bodenschale mit Abdeckplatte
- Höhe 58 mm, frei unterteilbar
- 1 Dokumentenfach im Deckel



1094 . 000 - 909

470 x 160 x 360 mm








~ 6.000 g

Aluminium lackiert



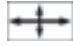



Alu natur



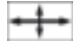







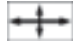



CARGO

	 <p>1099 . 000 - 909 470 x 190 x 360 mm ~ 5.900 g Aluminium lackiert Alu natur</p>	    	<p>Cargo Werkzeugkoffer Aluminium-Kofferschalen, für isoliertes Werkzeug 2 Werkzeugtafeln und 1 Abdeckplatte mit 1 CP-7 Werkzeughalter, ø 15 mm 3 CP-7 Werkzeughalter, ø 26 mm 1 Bodenschale mit Abdeckplatte Höhe 58 mm, frei unterteilbar</p>
---	---	--	--

ZUBEHÖR

	<p>491 . 000 - 551 440 x 160 mm ~ 360 g Con-Pearl® schwarz</p>	    	<p>CP-7 Werkzeugtafel 2-seitig 1 CP-7 Werkzeughalter für Werkzeuge bis ø 11 mm 1 CP-7 Werkzeughalter für Werkzeuge bis ø 15 mm</p>
--	--	--	---

	<p>494 . 000 - 551 440 x 185 mm ~ 340 g Con-Pearl® schwarz</p>	    	<p>CP-7 Werkzeugtafel 1-seitig 1 CP-7 Werkzeughalter für Werkzeuge bis ø 11 mm</p>
---	--	--	---

	<p>494 . 010 - 551 440 x 185 mm ~ 540 g Con-Pearl® schwarz</p>	    	<p>CP-7 Werkzeugtafel 2-seitig 1 CP-7 Werkzeughalter für Werkzeuge bis ø 11 mm 1 CP-7 Werkzeughalter für Werkzeuge bis ø 26 mm</p>
---	--	--	---

Dokumentenfach

- 1 Fach zur Aufnahme von DIN A4 Dokumenten
- 2 Fächer für Visitenkarten o.ä.
- 2 Schlaufen für Schreibgeräte



496 . 000 - 551
 460 x 305 mm
 ~ 320 g
 Con-Pearl®
 schwarz

**Bodenschale**

- frei unterteilbar, mit**
- 1 Längssteg
- 3 Querstegen
- 1 planauffliegende Abdeckplatte mit 1 CP-7 Werkzeughalter für Werkzeuge bis ø 26 mm für Koffer mit Höhe 310 mm (außer 95.000-171 sowie 96.000-171)



498 . 012 - 161
 420 x 275 x 58 mm
 ~ 1.380 g
 ABS-Kunststoff
 schwarz

**Längssteg zu Bodenschale**

- für 58 mm hohe Bodenschalen mit**
- 7 Führungen auf jeder Seite zum individuellen Unterteilen der Bodenschale



900 . 011 - 161
 425 x 58 mm
 ~ 130 g
 Polystyrol
 schwarz

**Quersteg zu Bodenschale**

- für 58 mm hohe Bodenschalen**
- teilbar zum individuellen Unterteilen der Bodenschale



900 . 013 - 161
 278 x 58 mm
 ~ 50 g
 Polystyrol
 schwarz

