

5

4

3

2

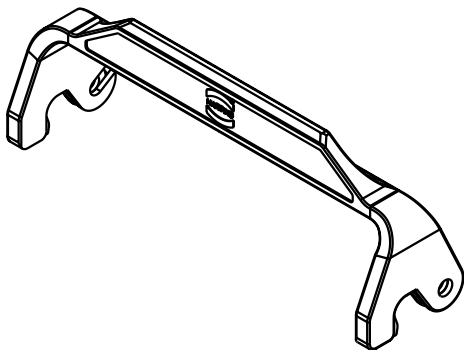
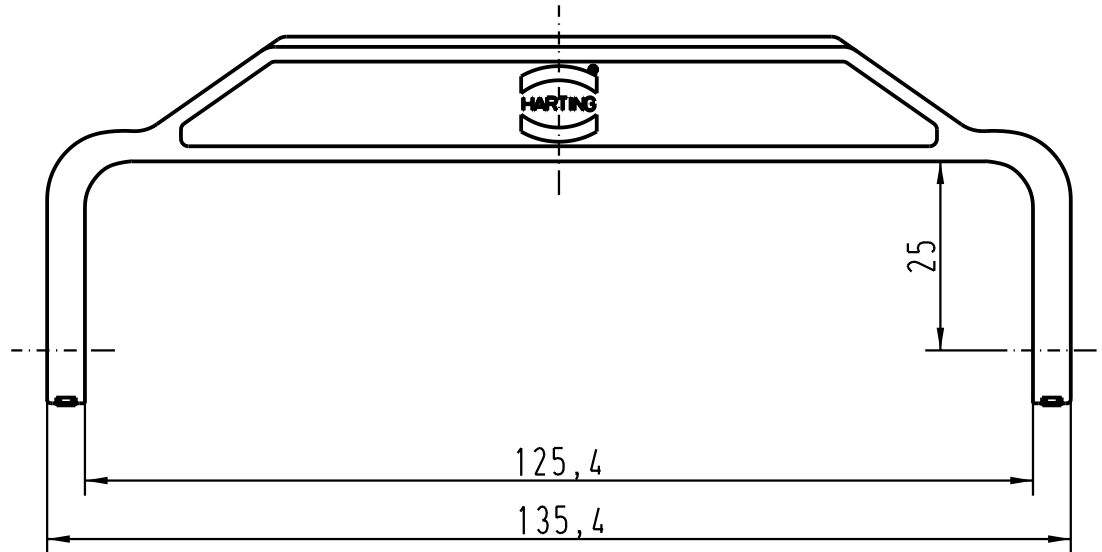
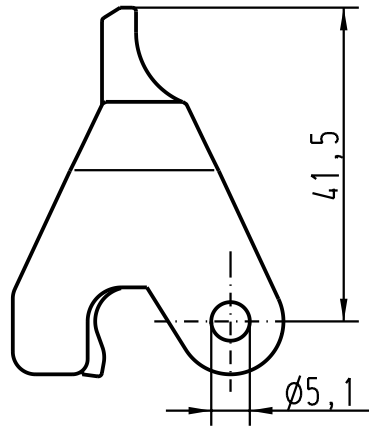
1

D

C

B

A



All Dimensions in mm Original Size DIN A 4		Techn. Character.			Nicht tolerierte Masse/ Free size tolerances	
			Dat.	Name	Han 24B Kunststoffbügel (Längsbügel) Han 24B plastic lever (single lever)	TB 09 00 000 5230 Blatt/ page
			Detail.	20.11.01 DY		
			Insp.	KR		
			Stand.			
			HARTING Electric GmbH & Co. KG D-32339 Espelkamp			Sub.
30460						
Mod.	Dat.	Name				