

131-817

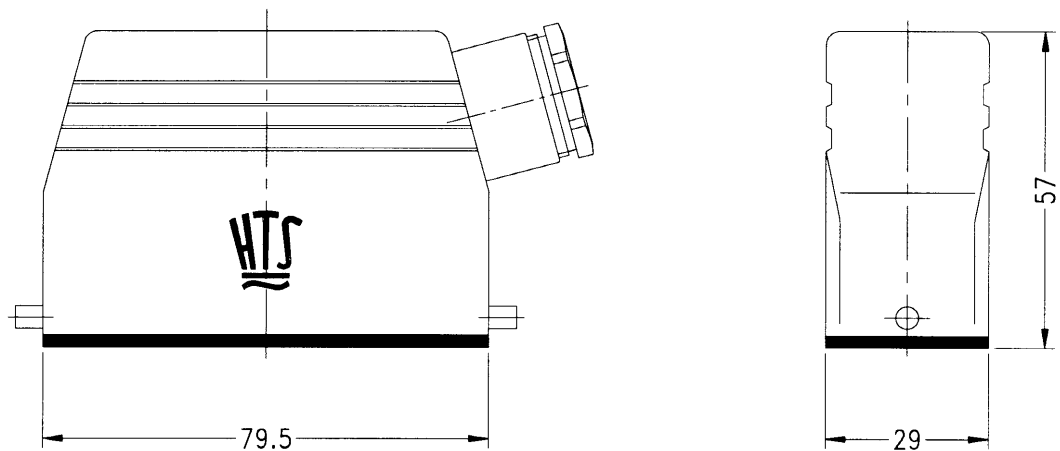
Datenblatt Serie: HA Gehäuse

Benennung	Steckergehäuse	
Bestell-Text	HA.16.Sts.1.16	
Bestell-Nummer	41.32.16.05	1-1102135-7



bearb.: Kramer	Datum: 22.07.96
gepr.: Schweiger	Datum: 22.07.96
Ausgabedatum:	01.03.99

Maßbild



- | | |
|-----------------------------------|--|
| <u>Ausführung :</u> | Lackierung: Farbe grau
Kabelausgang PG16 seitlich |
| <u>Schutzart :</u> | IP65 in geschlossenem Zustand |
| <u>Temperaturbereich :</u> | -40°C +125°C |
| <u>Gehäuse :</u> | Aluminium Druckgußlegierung |
| <u>Montagehinweis :</u> | passend für Einsätze der Baugröße 5 |