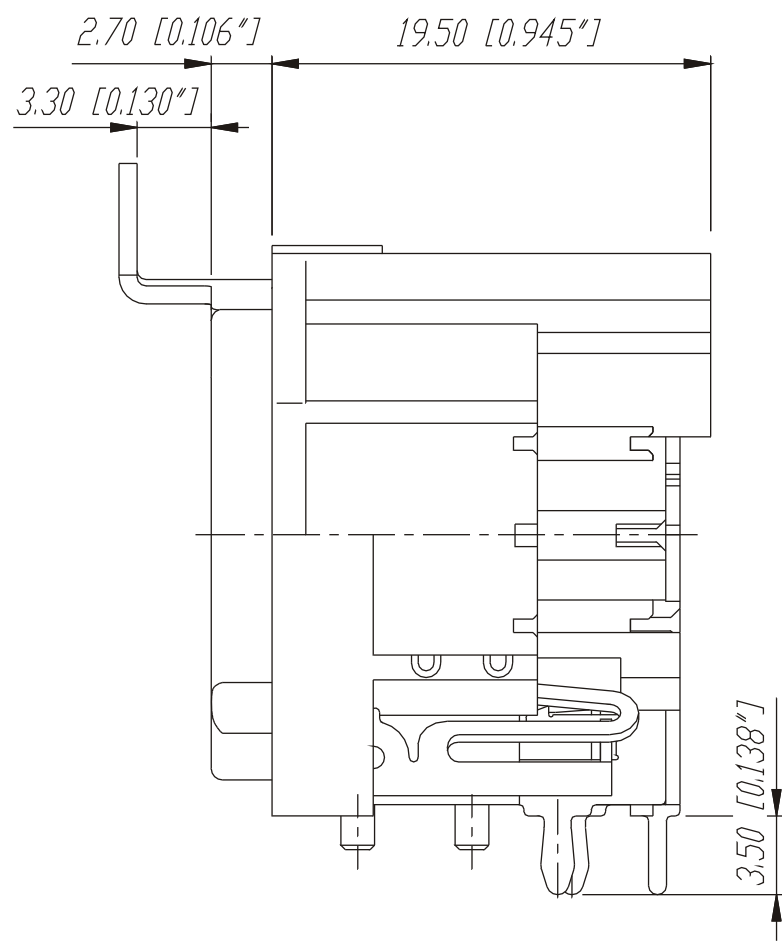
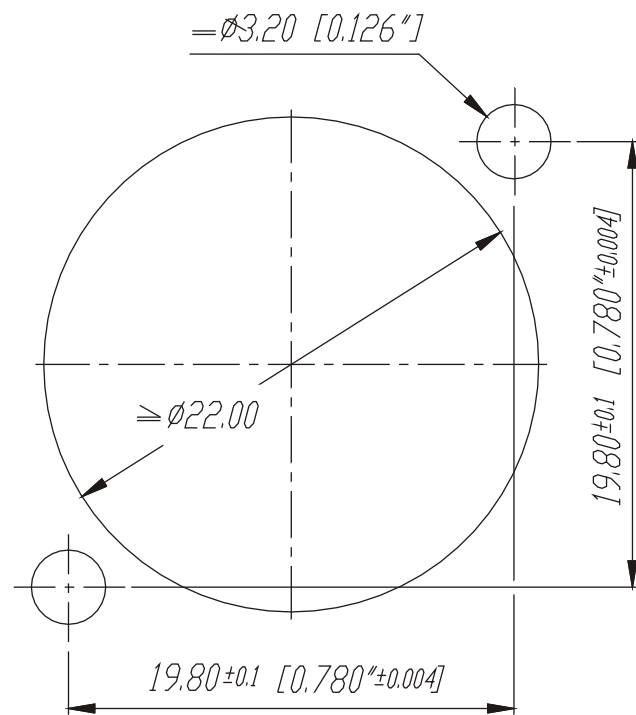
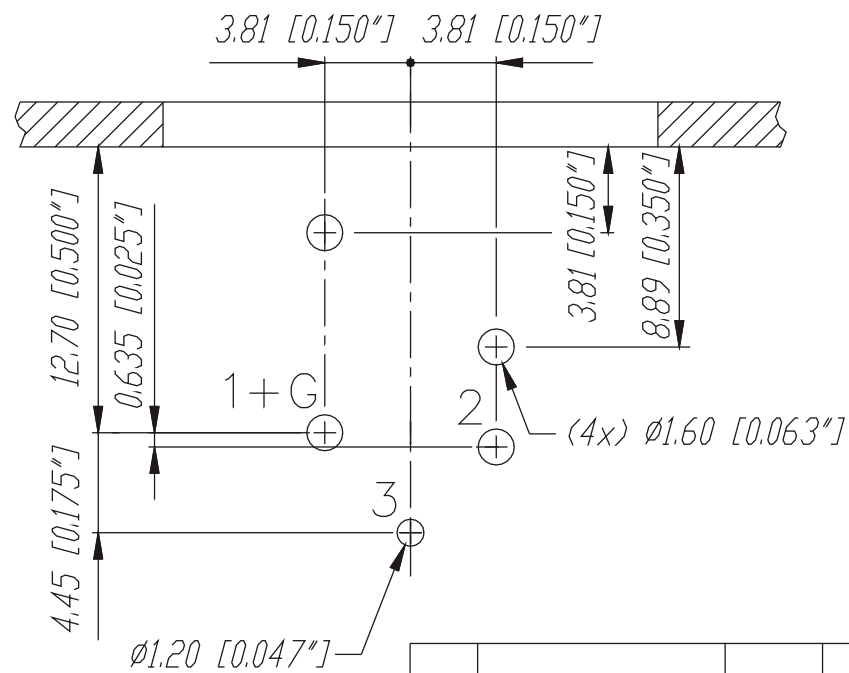


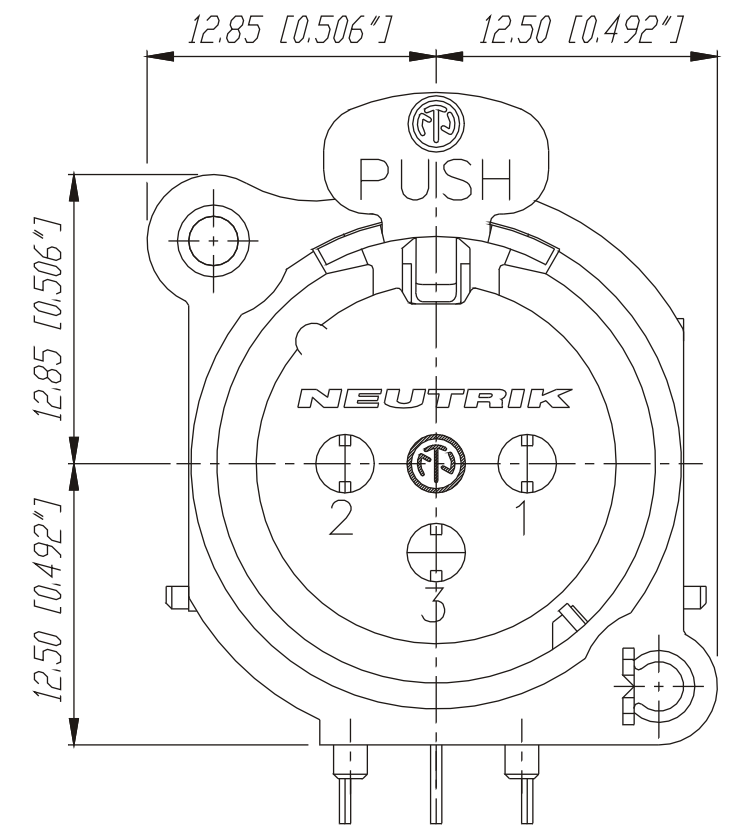
Frontplattenausschnitt (Rückseite)  
Panel cut out (rear side)



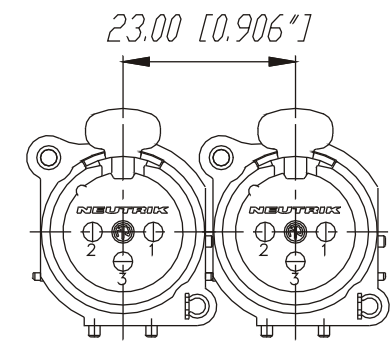
Print-Bohrplan (Bestückungsseite)  
PCB-Layout (component side)



Layout tolerance: ±0.05mm [0.002"]



min. Einbauabstand  
min assembling distance



				Werkstoff:	Massstab:	Gezeichnet	Datum	Name
				Plastic:	3:1		17.11.94	Dobler
				Zytel FR 51	1:1	Geprüft		
				- UL94V-0		Gesehen		
				Benennung:		Ersetzt durch:		Blatt
						Ersatz fuer:		von Blatt
A	Aktuell	09.11.95	Dobler	NC3FAH1		Zeichn. Nr. 3102 St 18 18		
Ind.	Aenderung	Datum	Name	<b>NEUTRIK AG</b> FL-9494 SCHAAN				