

Ausdruck ist nur zur Information und wird bei Änderung nicht berücksichtigt. This printed copy is for information only and is subject to alteration.



LED-Dauerleuchte EM

LED Perm. Beacon EM

231 X0X XX

(vorläufiges techn. Datenblatt)
(provisional technical data sheet)

WERMA Signaltechnik
GmbH + Co. KG
Dürbheimer Straße 15
78604 Rietheim-Weilheim
Phone +49(0)7424 9557-0
Fax +49(0)7424 9557-44
info@werma.de

Elektrische Daten:

electrical specification

Betriebsspannung: U_{nenn} = siehe Liste
operating voltage U_{nenn} = see list
Einschaltstrom: <0,5A bei 24V
starting current
Stromaufnahme: I_{eff} = siehe Liste
current consumption I_{eff} = see list
Einschaltdauer: 100 % ED
duty cycle 100 %
Lebensdauer: bis 100.000 h
life duration up to 100.000 h

Bestell-Nr.:

order no.:

231 #00 54 12 V DC <90mA
231 #00 55 24 V DC <45mA
231 #00 67 115 V AC <15mA
231 #00 68 230 V AC <20mA
1 = rot 2 = grün 3 = gelb 4 = klar 5 = blau
1 = red 2 = green 3 = yellow 4 = clear 5 = blue

231 405 54 12 V DC <90mA
Litzen ca. 500mm lang; Leuchtfarbe gelb, Kalotte klar
wires ca. 500mm; shine colour yellow, dome clear

(andere Spannungen auf Anfrage)
(other voltages available on request)

Mechanische Daten:

mechanical specification

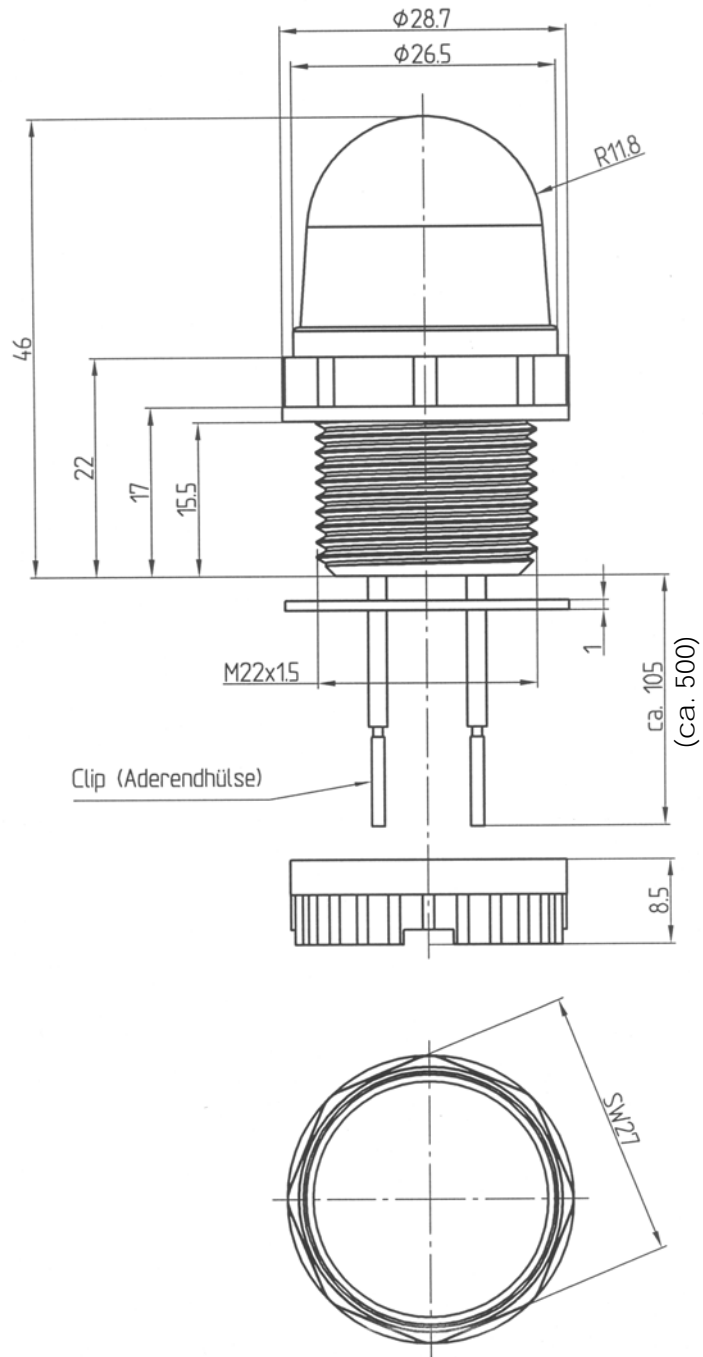
Material Kalotte: Polycarbonat
dome material Polycarbonate
Material Sockel: ABS/PC Blend, schwarz
material base ABS/PC blend, black
Einbaulage: beliebig
installation position as required
Dichtung: beiliegend
seal enclosed
Kabelabgang: nach unten/
cable outlet downwards
Masse ca.: 16 g
weight approx.
Temperatur: -20° ... +50 °C
temperature
Schutzart: IP 65 in montiertem Zustand
protection rating IP 65 when mounted
Befestigung: M22x1.5
fixing
Anschluss: 2 Anschlusslitzen, ca. 105 mm lang
connection 2 wires, approx 105 mm long

Vorschriften: Die zutreffenden EG-Richtlinien
regulations werden erfüllt *conforms to current*
EU regulations

Hinweis: Alle Angaben beziehen sich auf U_{nenn} und Raumtemperatur!
Note: All electrical and life duration specifications refer to U_{nenn} and room temperature!

	Gezeichnet <i>drawn up</i>	Geprüft <i>checked</i>	Freigegeben <i>released</i>	Datenblatt-Nr. <i>data sheet no.</i>
Name <i>name</i>	E. Degen	R. Mordau	C. Höhler	312231002
Datum <i>date</i>	02.09.2005	02.09.2005	02.09.2005	Seite 1 v. 2 <i>page 1 of 2</i>

Ausdruck ist nur zur Information und wird bei Änderung nicht berücksichtigt. This printed copy is for information only and is subject to alternation.



Datenblatt-Nr.

data sheet no.

312231002

Seite 2 v. 2 page 2 of 2