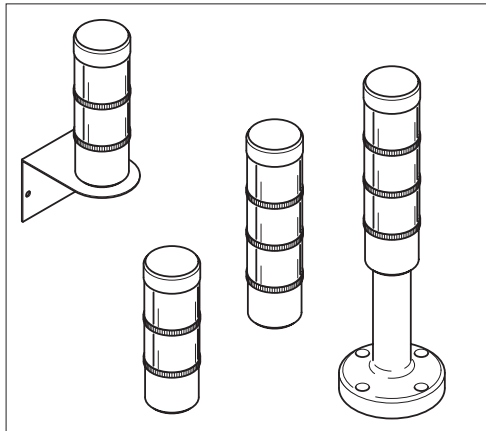
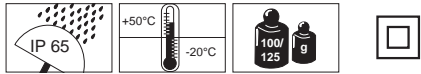


# Kompakt 36

## Betriebsanleitung LED-Signalsäule 693

## Instructions for use LED-Signal tower 693

## Mode d'emploi LED-Colonne lumineuse 693



Funktion  
Function  
Fonctionnement

Das Gerät erzeugt aus elektrischen Signalen sichtbare (Dauerlicht-) Signale. Es ist nach EN 60947 / VDE 0660 aufgebaut und geprüft. The appliance produces visible (permanent light) via electrical signals. The appliance is produced and approved according to EN 60947 / VDE 0660. L'appareil produit des signaux visibles (feu permanent) via des signaux électriques. L'appareil est fabriqué et contrôlé selon EN 60947 / VDE 0660.



WARNUNG  
CAUTION  
ATTENTION

Sicherheitshinweise  
Safety instructions  
Consignes de sécurité



- Anschluss nur durch eine Elektrofachkraft.
- Wiring must be carried out by a qualified electrician.
- Connexion à effectuer par un électricien confirmé.



- Vor Anschluss und bei Beschädigung des Geräts Netzspannung abschalten.
- Turn off the power supply:
  - Before connection.
  - In the event of damage.
- Avant de connecter l'appareil et en cas de défaut de celui-ci, couper la tension du réseau.



- Gerät nur in komplett montiertem Zustand betreiben.
- Only operate the appliance when completely assembled
- N'employer l'appareil que lorsqu'il est complètement monté.



- Nennspannung beachten.
- Observe the nominal voltage.
- Respecter la tension nominale indiquée.

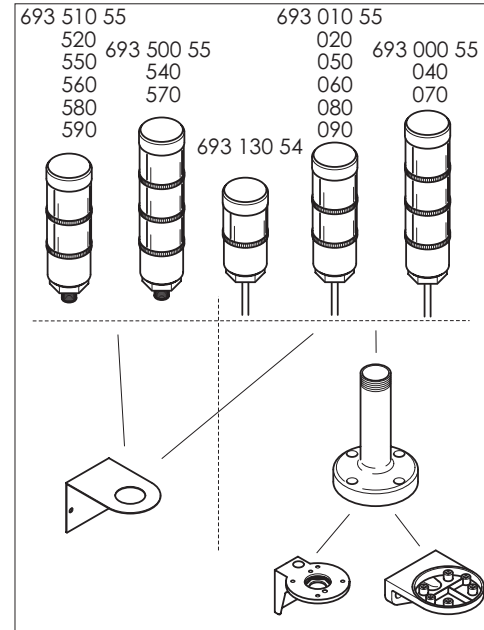


- Wenn durch einen Ausfall des Signalgeräts eine Gefährdung von Menschen oder Beschädigung von Betriebseinrichtungen möglich ist, muss dies durch zusätzliche Sicherheitsmaßnahmen verhindert werden.

- In case of equipment failure, additional safety precautions should be taken to avoid possible danger to persons.
- Si une panne ou un défaut de l'avertisseur présentait un danger pour le personnel ou les installations, prévenir ceci par des mesures de sécurité supplémentaires.



Module  
Modules  
Éléments



Technische Daten  
Technical specifications  
Données techniques



PC,  
PC  
24V=, ≤ 40 mA (pro Element, each element, chaque élément)  
i<sub>0</sub> < 500mA (SPS, PLC, Commande par programme enregistré)

	3 stufig mit Kabelanschluss *, 3 tier with cable *, 3 étage avec câble *
693 000 55 693 040 55 693 070 55	rot-gelb-grün / red-yellow-green / rouge-jaune-vert
	2 stufig mit Kabelanschluss *, 2 tier with cable *, 2 étage avec câble *
693 010 55 693 050 55 693 080 55	rot-grün / red-green / rouge-vert
693 020 55 693 060 55 693 090 55	rot-gelb / red-yellow / rouge-jaune
	1 stufig mit Kabelanschluss *, 1 tier with cable *, 1 étage avec câble *
693 130 54 (12V=)	rot / red / rouge
	3 stufig mit Steckeranschluss *, 3 tier with plug *, 3 étage avec prise mâle *
693 500 55 693 540 55 693 570 55	rot-gelb-grün / red-yellow-green / rouge-jaune-vert
	2 stufig mit Steckeranschluss *, 2 tier with plug *, 2 étage avec prise mâle *
693 510 55 693 550 55 693 580 55	rot-grün / red-green / rouge-vert
693 520 55 693 560 55 693 590 55	rot-gelb / red-yellow / rouge-jaune

\* mit Reduzierung M25/M20 zur Befestigung,  
with adaptor M25/M20 for fixing,  
avec pièce de réduction M25/M20 pour fixation



Reinigung  
Cleaning  
Nettoyage

Reinigung mit milden, nicht scheuernden und nicht kratzenden Mitteln möglich. Niemals aggressive Reinigungsmittel wie z.B. Lösungsmittel verwenden.  
Clean the appliance from outside with a light,



WERMA Signaltechnik GmbH + Co. KG  
D-78604 Rietheim-Weilheim  
Telefon +49 (0)7424 / 9557-0  
Telefax +49 (0)7424 / 9557-44  
info@werma.de  
www.werma.de

non-scouring cleaning agent. Do not use aggressive cleaning agents, like e.g. solvents. Nettoyer l'extérieur de l'appareil avec un produit doux, non abrasif. Ne jamais utiliser des produits de nettoyage agressifs comme p.ex. des détergents.

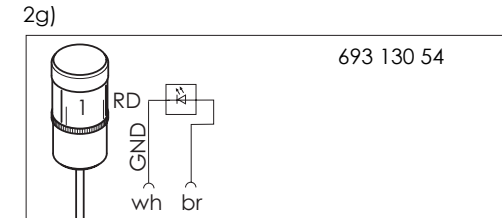
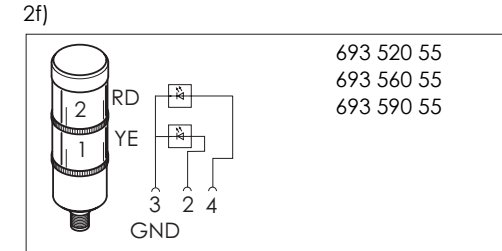
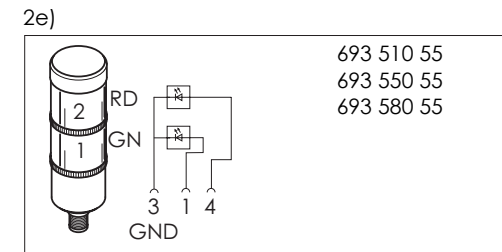
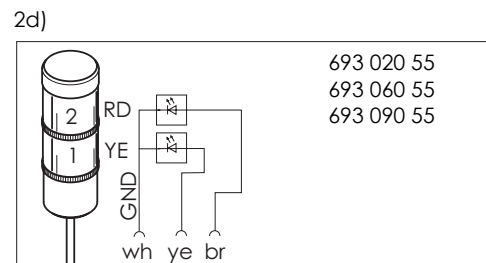
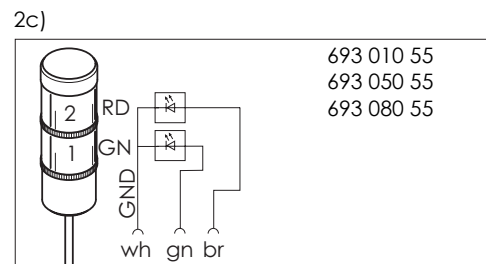
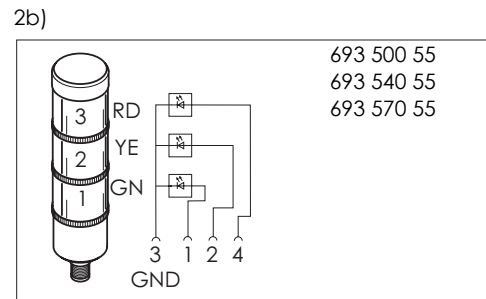
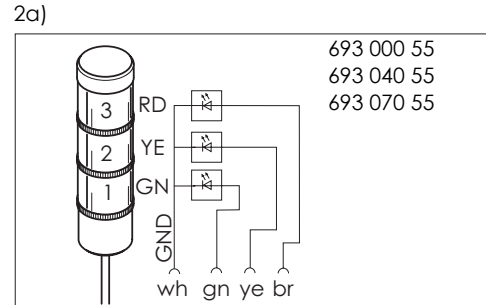
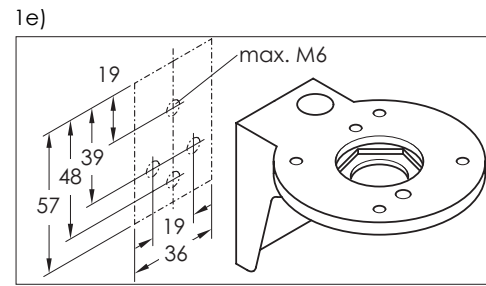
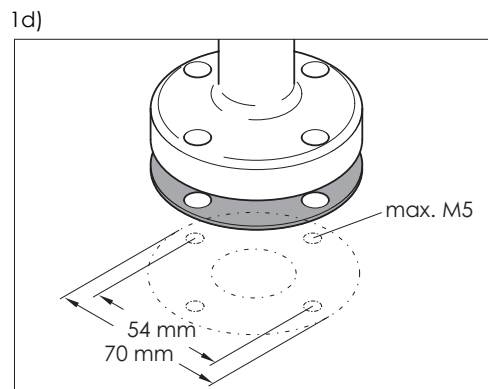
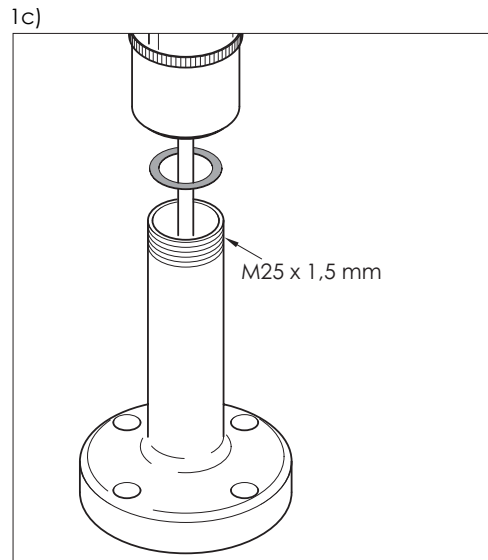
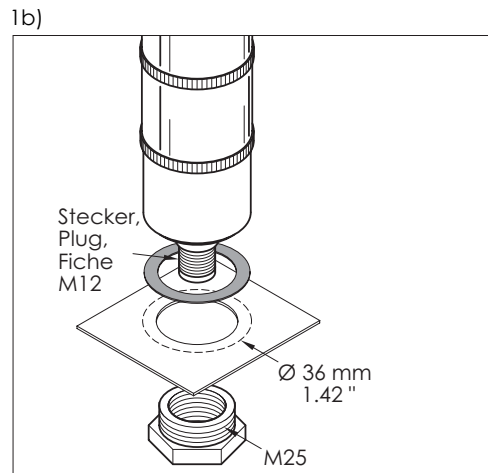
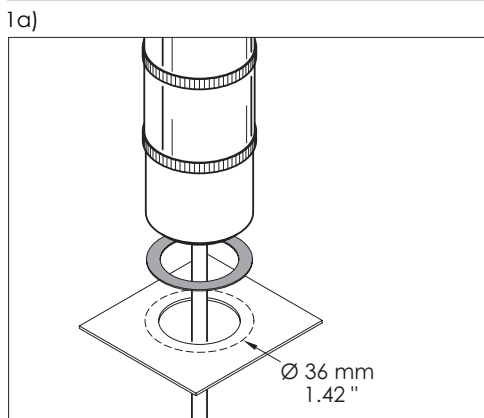


Zubehör  
Accessories  
Accessoires

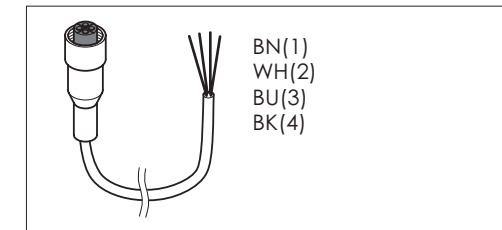
	960 693 01
	960 000 01
	960 000 14
	960 693 02
	960 693 03 960 693 06
	960 693 05



Montage  
Mounting  
Montage



Pin Belegung Standard Sensorkabel  
Pin Configuration for standard sensor cable  
Version enfichable pour câble d'instrumentation



Technische Änderungen vorbehalten  
Subject to technical modifications  
Sous réserve de modifications techniques  
310.693.001.0605 © D

