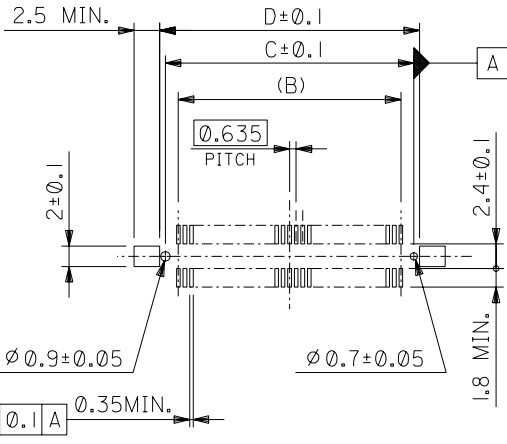
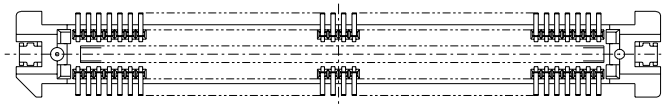


半田付け部詳細図
DETAIL FOR SOLDERING AREA



推奨基板寸法
RECOMMENDED PCB PATTERN LAYOUT
(SCALE:2-1)

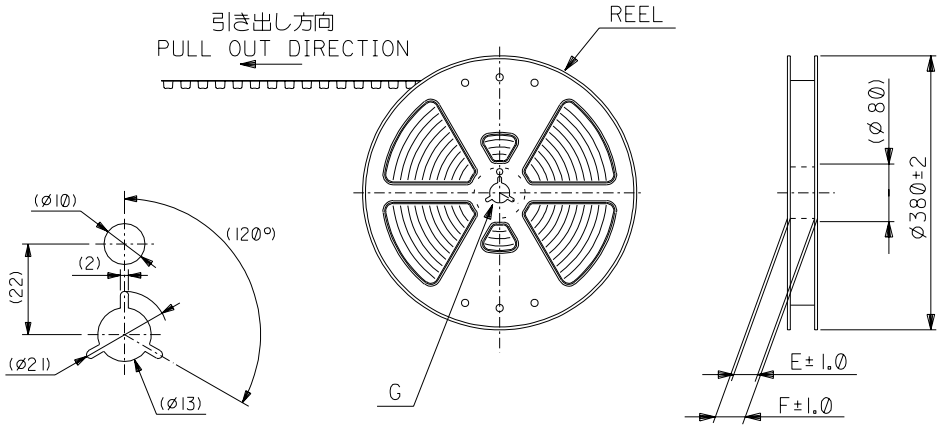


注) NOTES

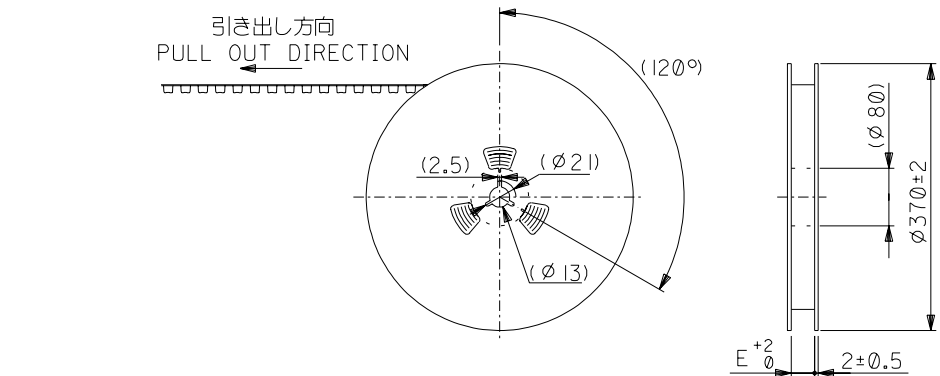
- 材質 MATERIAL
ハウジング: ガラス入りPPS、茶色、UL94V-0
HOUSING: G.F.PPS, BROWN, UL94V-0
ターミナル: 銅合金 (t = 0.2)
TERMINAL: COPPER ALLOY
補強金具: 銅合金 (t = 0.25)
FITTING NAIL: COPPER ALLOY
吸着カバー: ステンレス (t = 0.2)
VACUUM COVER: STAINLESS STEEL
- メッキ仕様 PLATING
ターミナル: 接点部 : 金メッキ 0.25 μmMIN.
TERMINAL: CONTACT AREA: GOLD 0.25 MICROMETER MIN.
半田付け部: 錫メッキ 1.0 μmMIN.
SOLDER TAIL AREA: TIN 1.0 MICROMETER MIN.
下地メッキ: ニッケルメッキ 1.5 μmMIN.
UNDER-PLATING: NICKEL 1.5 MICROMETER MIN.
補強金具: 錫メッキ 1.0 μmMIN.
FITTING NAIL: TIN 1.0 MICROMETER MIN.
下地メッキ: ニッケルメッキ 1.0 μmMIN.
UNDER-PLATING: NICKEL 1.0 MICROMETER MIN.
- テールのバラツキ寸法 TAIL COPLANARITY
テール平坦度は、0.1 MAX.とする。
TAILS COPLANARITY TO BE 0.1 MAX.
- エンボス対応済みの極数については、SD-53625-003を参照下さい。
FOR THE EMBOSSED PACKAGE PRODUCTS, SEE SD-53625-003.
- 本製品は 53625-***2 の鉛フリー品である。
THIS PRODUCT IS LEAD FREE OF 53625-***2.

無し NO	79.17	78.07	75.565	83.07	53625-2474	53625-2472	240	○
	66.47	65.37	62.865	70.37	—	-2072	200	—
	60.12	59.02	56.515	64.02	—	-1872	180	—
	53.77	52.67	50.165	57.67	53625-1674	-1672	160	○
	47.42	46.32	43.815	51.32	↑ -1474	-1472	140	○
	41.07	39.97	37.465	44.97	-1274	-1272	120	○
	34.72	33.62	31.115	38.62	-1074	-1072	100	—
	31.55	30.45	27.94	35.45	-0974	-0972	90	○
	28.37	27.27	24.765	32.27	-0874	-0872	80	○
	25.2	24.1	21.59	29.1	-0774	-0772	70	—
有り YES	24.56	23.46	20.955	28.46	-6874	-6872	68	—
	22.02	20.92	18.415	25.92	-0674	-0672	60	—
	18.85	17.75	15.24	22.75	-0574	-0572	50	○
	15.67	14.57	12.065	19.57	-0474	-0472	40	○
	12.5	11.4	8.89	16.4	↓ -0374	↓ -0372	30	○
9.32	8.22	5.715	13.22	53625-0274	53625-0272	20	—	
ハウジングロック HS'G LOCK	D	C	B	A	エンボス梱包 EMBOSSED PACKAGING	製品番号 MATERIAL NO.	極数 CKT. NO.	量産対応 AVAILABLE
						MODEL NO.	53625-***72	

角度 ANGLE	±3°				材料 MATERIAL	注) 参照 SEE NOTES	MOLEX-JAPAN CO., LTD. 日本モレックス株式会社
30°以上 OVER	±0.3				仕上げ FINISH	注) 参照 SEE NOTES	
10°以上 OVER 30°未満 UNDER	±0.25				適用電線範囲 WIRE RANGE	—	
未満 UNDER	±0.2				被覆外径 INS. RANGE	—	
0	新規作成 RELEASED (J2004-4233)	Y.W.	M.S.	04/05/14	DRAWN BY: 04/05/14 Y.WADA	CHK'D BY: 04/05/14 M.SASAO	REVISE ONLY ON CAD SYSTEM
一般公差 GENERAL TOLERANCES	記号 LTR	変更内容 REVISION RECORD	DR. CHK.	日付 DATE	APP'D BY: 04/05/14 M.SASAO	尺度 SCALE 4-1	TITLE 名称 0.635 PITCH B-TO-B CONN. PLUG HS'G COVER ASS'Y -LEAD FREE-
							DWG. NO. SD-53625-002
							REV 0



キャリアテープ幅：24mm～56mm
CARRIER TAPE WIDTH : 24mm-56mm



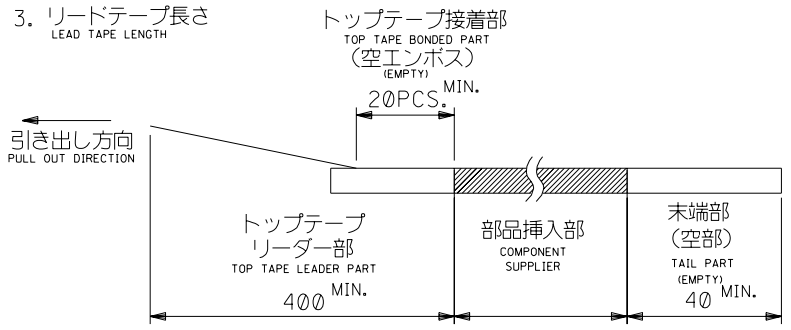
キャリアテープ幅：72mm～104mm
CARRIER TAPE WIDTH : 72mm-104mm

注)
NOTES

1. 製品番号 53625-***72 の詳細寸法については、SD-53625-002 を参照下さい。
IN THE PACKAGE ,PART NO.53625-***72 DETAILED DIMENSIONS , SEE SD-53625-002

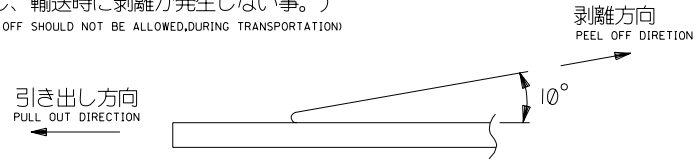
2. 梱包数量 : NUMBER OF CONNECTORS :

CIRCUITS	NUMBER
OTHERS	1000 PCS/REEL
240	800 PCS/REEL



4. トップテープの剥離強度 (剥離方向は下図参照)
PEELING OFF FORCE OF TOP TAPE (PEELING DIRECTION AS SHOWN IN FOLLOWING FIG.)
0.1~1.3N (10~130gf) ; キャリアテープ幅 24mm～104mm
CARRIER TAPE WIDTH 24mm-104mm

尚、本規格値は、出荷時に適用。
THIS REQUIREMENT SHOULD BE APPLIED AT SHIPMENT
(但し、輸送時に剥離が発生しない事。)
(PEEL OFF SHOULD NOT BE ALLOWED,DURING TRANSPORTATION)



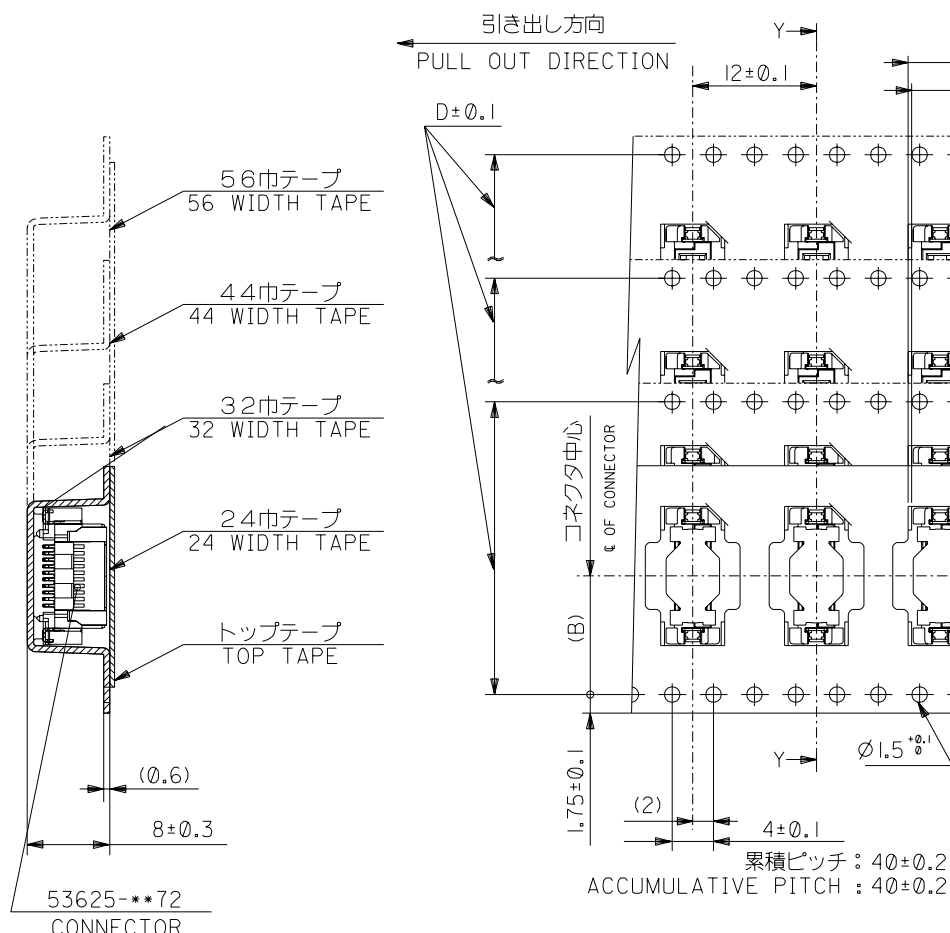
5. 材料 MATERIAL
キャリアテープ : ポリプロピレン (PP)
CARRIER TAPE : POLYPROPYLENE (PP)
トップテープ : PET, PE, PEF
TOP TAPE : PET, PE, PEF
リール REEL : キャリアテープ幅 24mm～56mm : ポリスチレン
CARRIER TAPE WIDTH 24mm-56mm : POLYSTYRENE
キャリアテープ幅 72mm～104mm : 紙
CARRIER TAPE WIDTH 72mm-104mm : CARD BOARD

6. 本製品は53625-***4の鉛フリー品である。
THIS PRODUCT IS LEAD FREE OF 53625-***4.

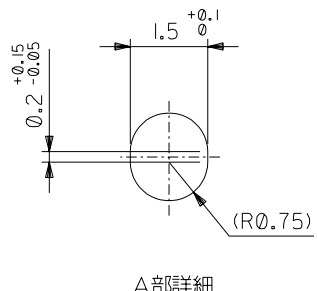
角度 ANGLE	+30	材料 MATERIAL	注参照 SEE NOTES
30 以上 OVER	+0.3	仕上げ FINISH	—
10 以上 30 未満 UNDER	+0.25	適用電線範囲 WIRE RANGE	—
未満 10 UNDER	+0.2	被覆外径 INS. RANGE	—
一般公差 GENERAL TOLERANCES	① 新規作成 RELEASED (J2004-4233)	DRAWN BY '04/05/14 Y.WADA	CHK'D BY '04/05/14 M.SASAO
	② 変更内容 REVISION RECORD	DR. '04/05/14 M.SASAO	尺度 SCALE —
		日付 DATE	

MODEL NO.	53625-***74
MOLEX-JAPAN CO.,LTD. 日本モレックス株式会社	
REVISE ONLY ON CAD SYSTEM	
TITLE 名称	
53625-***72	
TAPING PACKAGE	
-LEAD FREE-	
DWG. NO.	(SHEET 1 OF 3)
SD-53625-003	REV 0

DWG. NO.
SD-53625-003



断面 Y-Y
SECTION Y-Y



A部詳細

61.4	57.4	52.4	56 ^{±0.3}	26.2	38.9	53625-1074	100	—
					35.8	-0974	90	○
49.4	45.4	40.4	44 ^{±0.3}	20.2	32.6	-0874	80	○
					29.4	-0774	70	—
					28.8	-6874	68	—
					26.2	-0674	60	—
					23.1	-0574	50	○
37.4	33.4	28.4	32 ^{±0.3}	14.2	19.9	-0474	40	○
					16.7	-0374	30	○
29.4	25.4	—	24 ^{±0.3}	11.5	13.5	53625-0274	20	—
F	E	D	C	(B)	(A)	MATERIAL NO.	極数 NO. OF CKTS.	量産対応 AVAILABLE

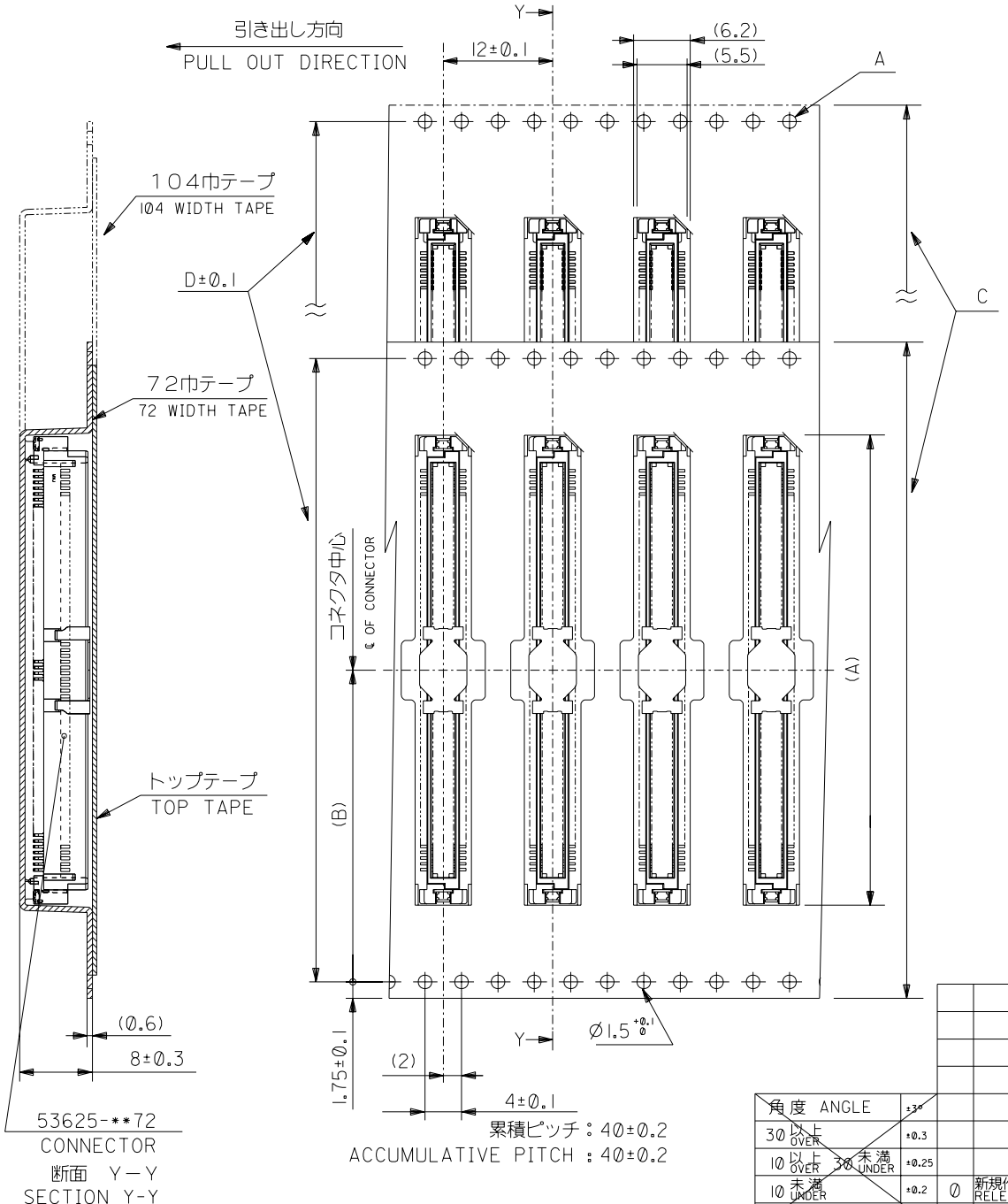
角度 ANGLE	±30
30 以上 OVER	+0.3
10 以上 30 未満 OVER 30 UNDER	+0.25
10 未満 UNDER	+0.2
一般公差 GENERAL TOLERANCES	

材料 MATERIAL	注参照 SEE NOTES
仕上げ FINISH	—
適用電線範囲 WIRE RANGE	—
被覆外径 INS. RANGE	—
DRAWN BY '04/05/14	CHK'D BY '04/05/14
Y.WADA	M.SASAO
APP'D BY '04/05/14	尺度 SCALE
M.SASAO	—

MODEL NO.	53625-**74
MOLLEX MOLEX-JAPAN CO.,LTD. 日本モレックス株式会社	
REVISE ONLY ON CAD SYSTEM	
TITLE 名称 53625-**72 TAPING PACKAGE -LEAD FREE-	
DWG. NO.	(SHEET 2 OF 3)
SD-53625-003	REV 0

THIS DRAWING CONTAINS INFORMATION THAT IS PROPRIETARY TO MOLEX(JAPAN) AND SHOULD NOT BE USED WITHOUT WRITTEN PERMISSION
本図面は日本モレックス(株)の所有する情報を含むもので 当社の許可なく複製を禁止する。 EN-01C(032)MXJ-32

DIMENSIONS IN METRIC DO NOT SCALE DRAWING
 DWG. NO. SD-53625-003



104.4	100.4	104±0.3	50.2	83.4	53625-2474	240	○	
72.4	68.4	72±0.3	34.2	58	53625-1674	160	○	
				51.6	53625-1474	140	○	
				45.3	53625-1274	120	○	
E	D	C	キャリアテープ幅 CARRIER TAPE WIDTH	(B)	(A)	MATERIAL NO.	極数 NO. OF CTS.	量産対応 AVAILABLE

MODEL NO. 53625-***74

材料 MATERIAL	注参照 SEE NOTES
仕上げ FINISH	—
適用電線範囲 WIRE RANGE	—
被覆外径 INS. RANGE	—
DRAWN BY '04/05/14 Y.WADA	CHK'D BY '04/05/14 M.SASAO
APP'D BY '04/05/14 M.SASAO	尺度 SCALE

MOLEX-JAPAN CO.,LTD.
 日本モレックス株式会社
 REVISE ONLY ON CAD SYSTEM
 TITLE 名称
 53625-***72
 TAPING PACKAGE
 -LEAD FREE-
 DWG. NO. (SHEET 3 OF 3) REV
 SD-53625-003 0

角度 ANGLE	+30
30 以上 OVER	+0.3
10 以上 30 未満 OVER 30 UNDER	+0.25
10 未満 UNDER	+0.2
一般公差 GENERAL TOLERANCES	0 新規作成 RELEASED (J2004-4233)
記号 LTR	変更内容 REVISION RECORD
DR. CHK.	日付 DATE