

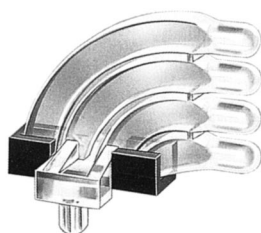
## 4-fach Anzeige

## 4-fold display

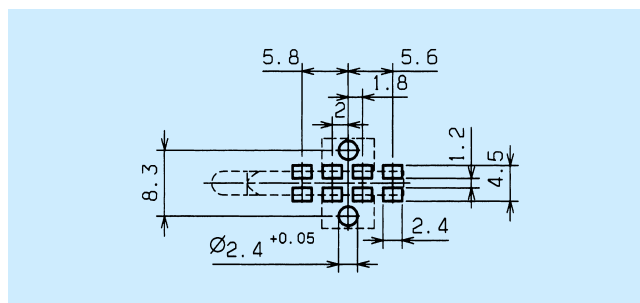
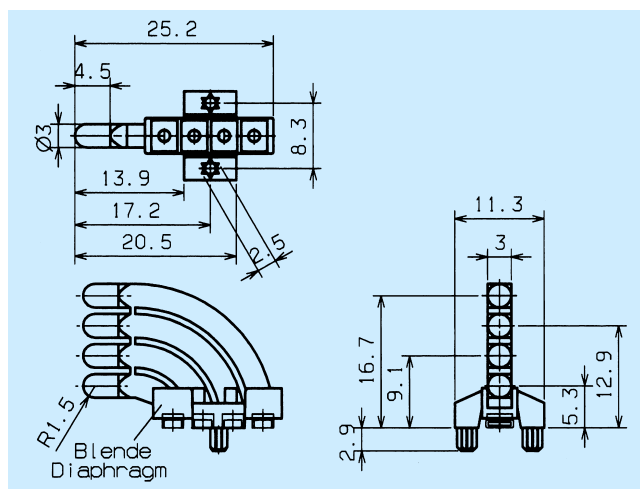
Technische Daten	Technical Data	
LL-Werkstoff	LL-Material	PC glasklar / PC clear UL94
Umgebungstemperatur	Ambient Temperature	-40°C ... +85°C
Blende	Diaphragm	PC schwarz / PC black UL94
ESD-Schutz	ESD-Protection	> 12 kV

Alternativ zur 3-fach Anzeige ist mit gleicher Qualität auch der 4-fach Baustein verfügbar. Farbige Lichtleiter auf Anfrage.

Alternatively to the 3-fold display, the 4-fold module is also available in the same quality. Coloured lightguide on request.



Empfohlene LED's Recommended LED's	Art.-Nr.
L1 - L12	1276.1004



Layoutvorschlag / Layout Suggestion