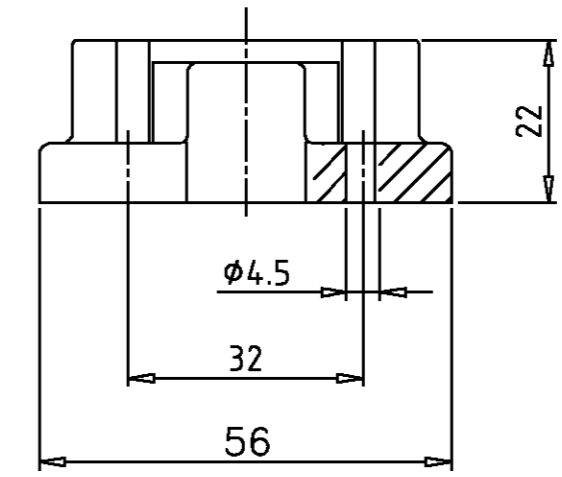
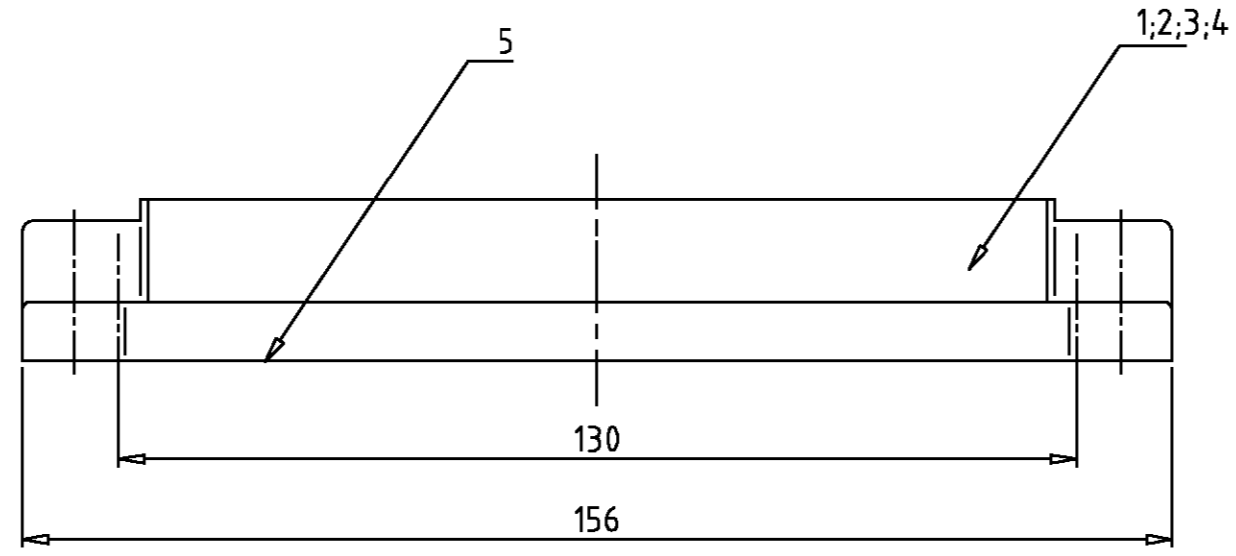
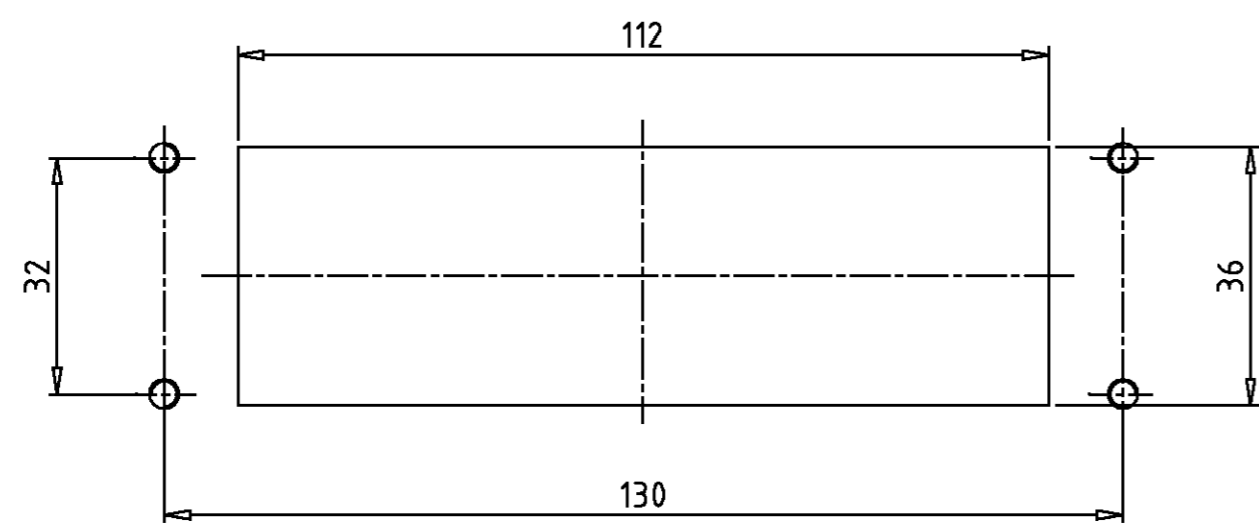


THIS DRAWING IS UNPUBLISHED. VERTRAULICHE UNVERÖFFENTLICHTE ZEICHNUNG. RELEASED FOR PUBLICATION FREI FÜR VERÖFFENTLICHUNG. 1997. MATCHED WITH: PASSEND ZU: EMV. COPYRIGHT 1997 BY AMP INCORPORATED. ALL RIGHTS RESERVED. ALLE RECHTE VORBEHALTEN.

LOC		DIST		REVISIONS				
AI		-		ÄNDERUNGEN		DATE	DWN	APVD
PROJEKT NR.:		A2		DESCRIPTION		BESCHREIBUNG		
		bei Pos. 5 Leitfähig hinzugebracht		Eg00-0862-02		11.03.02	SR	SM



Montageasschnitt



- Notes:
- 1 Material: Housing: aluminium diecasting alloy
Seals: Neoprene conductive
 - 2 Surface: Varnisch- grey
yellow chromium plated +
Varnisch black
 - 3 Varnisch on the inside not necessarily

- Bemerkungen:
- 1 Material: Gehäuse: Alu-Druckguß-Legierung
Dichtungen: Neoprene Leitfähig
 - 2 Oberfläche: Lackierung - grau
gelb chromatiert +
Lackierung schwarz
 - 3 Lackierung im Gehäuseinnere ist nicht notwendig

1	1	1	1	0-Ring Bg8	Neoprene	-	black/schwarz	5	Leitfähig
1	-	-	-	Anbaugehäuse EMV-K Bg8	Aluminium/Alu	gelb chromatiert	black/schwarz	4	
-	1	-	-	Anbaugehäuse EMV Bg8	Aluminium/Alu	-	grey/grau	3	
-	-	1	-	Anbaugehäuse EMV Bg8	Aluminium/Alu	-	unlackiert	2	
-	-	-	1	Anbaugehäuse EMV Bg8	Aluminium/Alu	-	weißaluminium	1	
4-5	3-5	0-2	0-1	DESCRIPTION / BENENNUNG	MATERIAL	SURFACE/OBERFLÄCHE	COLOR/FARBE	ITEM NO.	REMARKS / BEMERKUNGEN
EMV-K.24/64-AG	EMV.24/64-AG	EMV.24/64-AG	EMV.24/64-AG	<small>THIS DRAWING IS A CONTROLLED DOCUMENT FOR AMP INCORPORATED. IT IS SUBJECT TO CHANGE AND THE CONTROLLING ENGINEERING ORGANIZATION SHOULD BE CONTACTED FOR THE LATEST REVISION. DIESER ZEICHNUNGSDOKUMENT WIRD DURCH AMP INCORPORATED KONTROLLIERT. ÄNDERUNGEN, DIE SICH TECHNISCHER FORTSCHRITT BEZIEHEN, SIND VORBEHALTEN. DEN JEWEILS LETZTWEITEN ÄNDERUNGSSTAND ERFAHREN SIE AUF ANFRAGE.</small>		DWN Schneider 01.08.2000	CHK Schweiger 01.08.2000	AMP HTS Elektrotechnik 53819 Neunkirchen, Germany	
ORDERING TEXT/BESTELLTTEXT				DIMENSIONS: DIMENSIONEN: mm TOLERANCES UNLESS OTHERWISE SPECIFIED: ALLGEMEINTOLERANZEN 0 PLC - 1 PLC - 2 PLC - 3 PLC - ANGLES / WINKEL - FINISH / OBERFLÄCHE/FARBE		APVD - PRODUCT SPEC - VERARBEITUNGSSPEZ. - APPLICATION SPEC - VERARBEITUNGSSPEZ. - WEIGHT GEWICHT -		NAME Surface mounted housing bottom entry EMV Anbaugehäuse EMV.24/64-AG	
				MATERIAL		CUSTOMER DRAWING /KUNDENZEICHNUNG		SIZE A2 CAGE CODE 00779 DRAWING NO. ZEICHNUNGS-NR. G=1102760 RESTRICTED TO NUR FÜR - MASSSTAB - BLATT 1 OF 1 REV A2	