

Flex System (SMD-LED's)

Flex system (SMD-LED's)

| Technische Daten | Technical Data | |
|---------------------|---------------------|-----------------------------|
| Gehäusewerkstoff | Housing Material | PC schwarz / PC black UL94 |
| LL-Werkstoff | LL-Material | PMMA |
| Linsenwerkstoff | Lens Material | PC glasklar / PC clear UL94 |
| Umgebungstemperatur | Ambient Temperature | -40°C ... +85°C |
| ESD-Schutz | ESD-Protection | > 12 kV |

Das Gehäuse für die Lichtleiterstäbe wird über 2 Einpresszapfen in der Leiterkarte gehalten. Weiterhin sind die Gehäuse für Ø2 mm Lichtleiter-Aufnahme ausgelegt, d.h., es werden 2000 µm Fasern und 1000 µm Fasern, schwarz ummantelt, eingesetzt. Die Verwendung der Lichtleiter erfolgt in Verbindung mit SMD-LED's. Sonderlängen sind auf Anfrage möglich. Gehäuse, LL und Linsen werden unmontiert geliefert.

The housing the light guide rods is held in place on the printed board via two press-in lugs. Furthermore, the housings are designed to accommodate Ø2 mm light guides, i.e. 2000 µm fibres, and 1000 µm fibres with a black coating are used. The light guide is used in conjunction with SMD-LEDs. Special lengths are possible on request. Delivery: Housing, LL and lens are not assembled.



2000 µm Faser

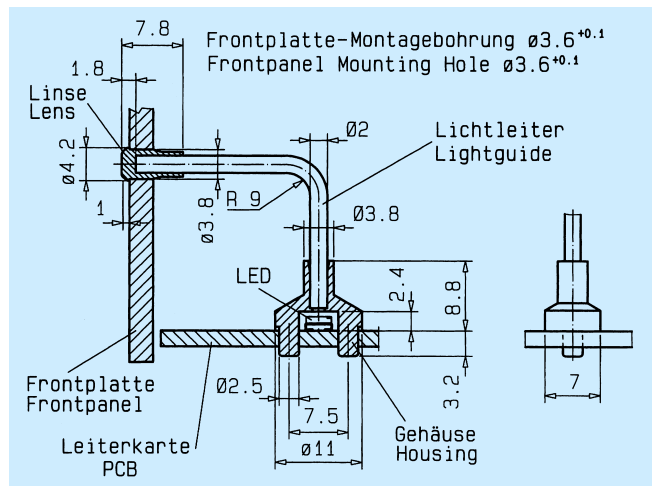
| Empfohlene LED's Recommended LED's | Art.-Nr. |
|---------------------------------------|-----------|
| L1 - L12 | 1216.1002 |

Mindestbiegeradius R = 9 mm
Allowable bending radius R = 9 mm
Länge = 80 mm / Length = 80 mm

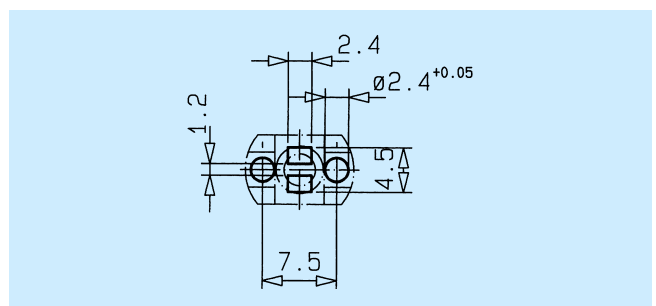
1000 µm Faser

| Empfohlene LED's Recommended LED's | Art.-Nr. |
|---------------------------------------|-----------|
| L1 - L12 | 1216.1002 |

Länge = 150 mm / Length = 150 mm



Einbaubeispiel / Mounting Example



Layoutvorschlag / Layout Suggestion