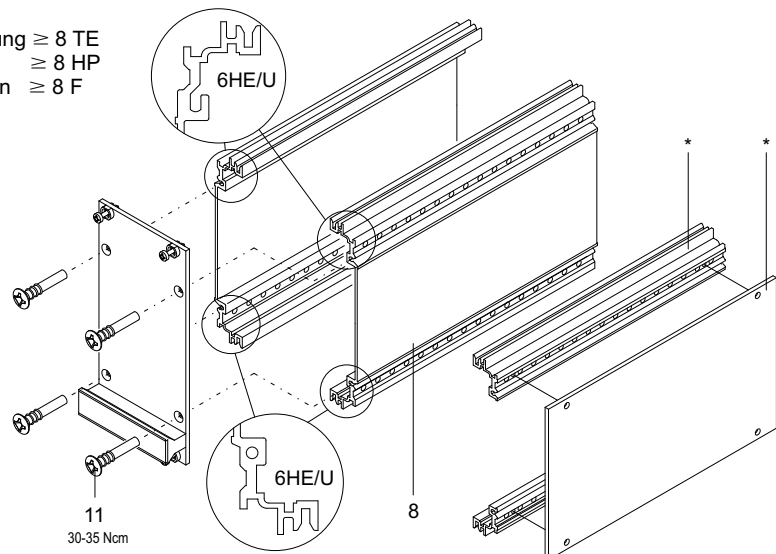


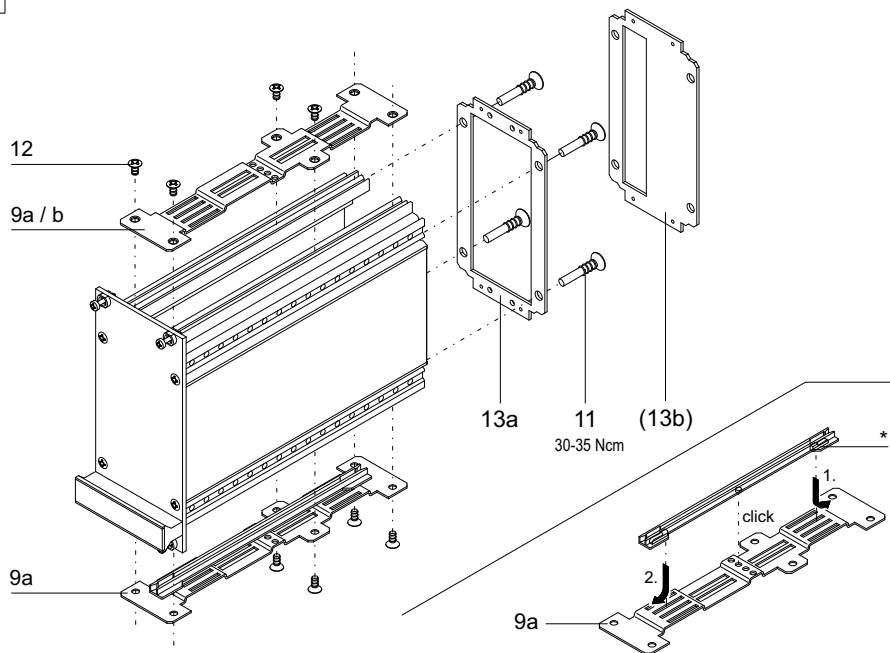
3b

Ausführung ≥ 8 TE  
Version ≥ 8 HP  
Exécution ≥ 8 F



\* Im Lieferumfang nicht enthalten \* Is not supplied \* Non compris dans la livraison

4

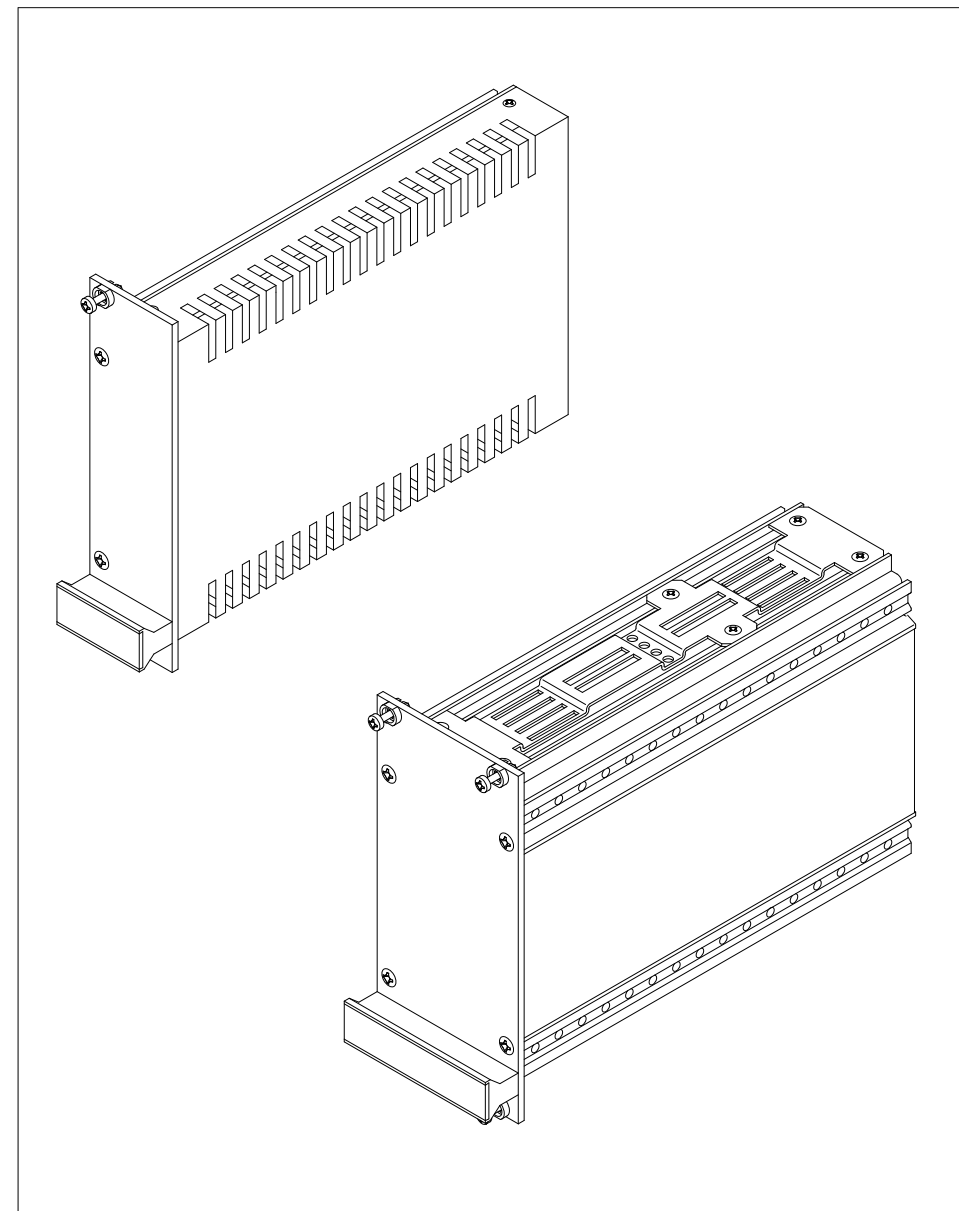


\* Im Lieferumfang nicht enthalten \* Is not supplied \* Non compris dans la livraison

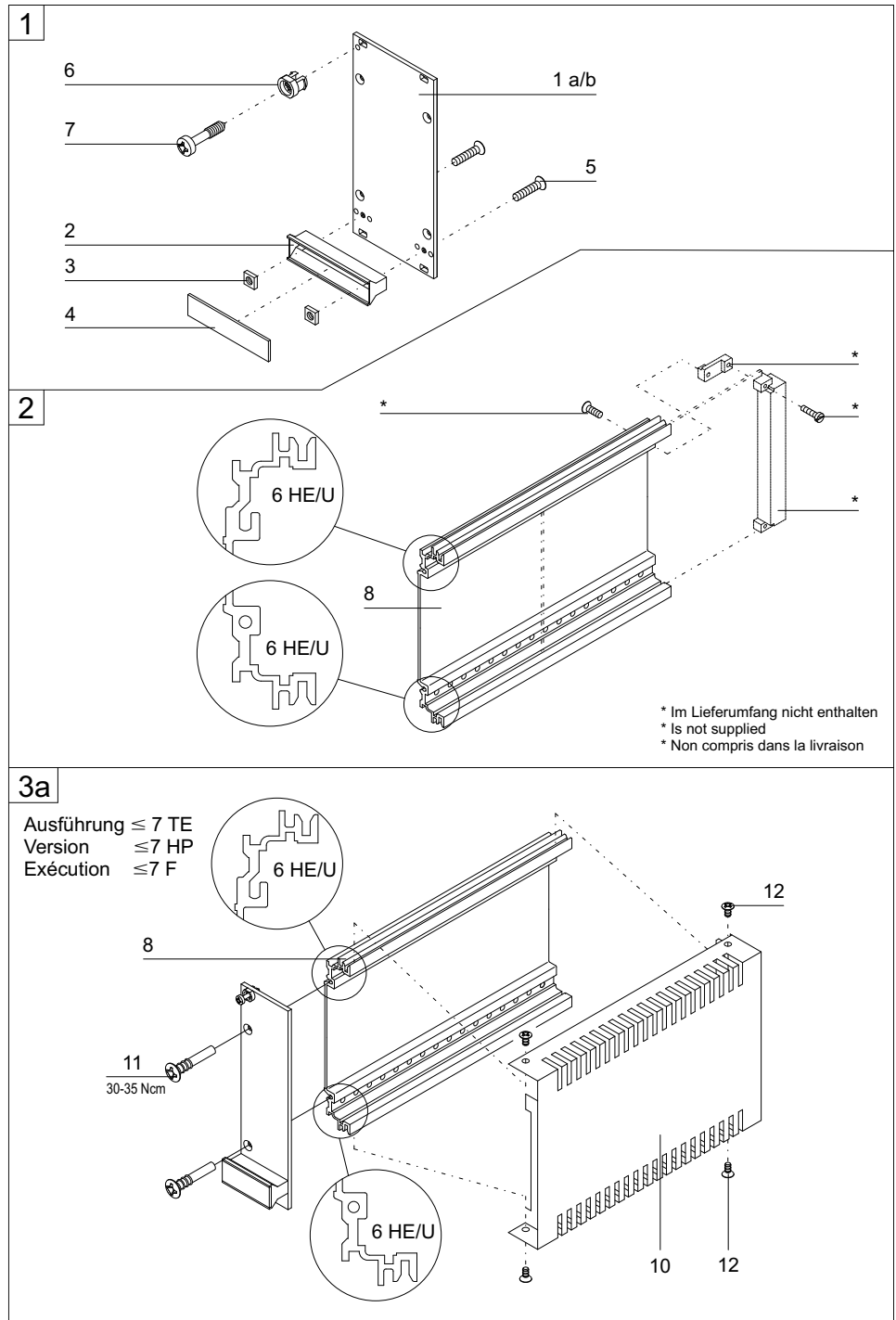
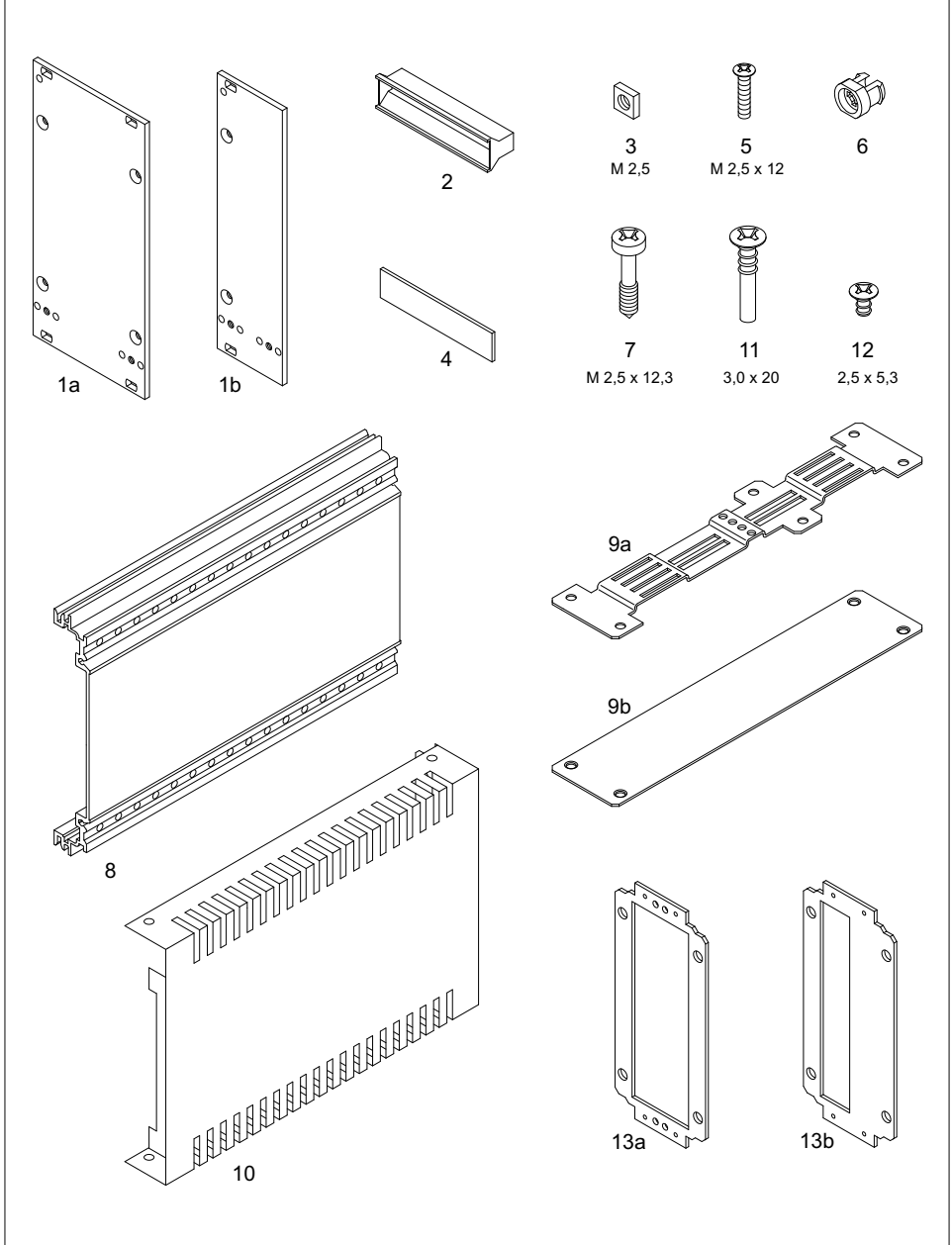
Montageanweisung  
Kassetten/ Teileinsätze  
Schirmbaugruppe

Assembly instructions  
Plug-in units  
Screened PIU

Instructions de montage  
cassettes/ tiroirs  
Bloc C.I. blindé



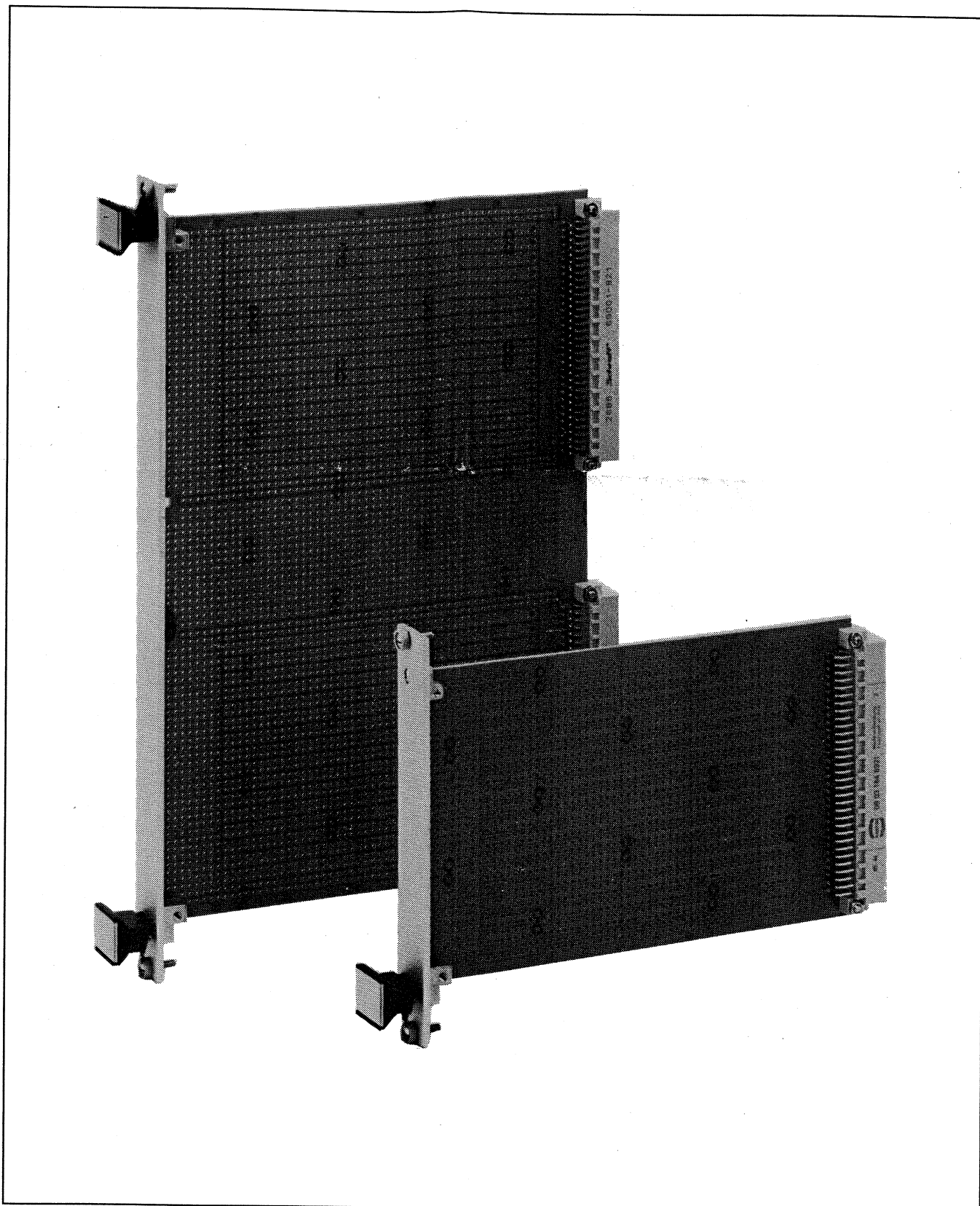
|                         | 1a | 1b | 2  | 3  | 4  | 5  | 6  | 7  | 8  | 9a | (9b) | 10 | 11 | 12  | 13a | (13b) |
|-------------------------|----|----|----|----|----|----|----|----|----|----|------|----|----|-----|-----|-------|
| Ausführung $\geq$ 7 TE  | -  | 1x | 1x | 2x | 1x | 2x | 2x | 2x | 1x | -  | -    | 1x | 4x | -   | -   | -     |
| Version $\geq$ 7 HP     | -  | 1x | 1x | 2x | 1x | 2x | 2x | 2x | 1x | -  | -    | 1x | 4x | -   | -   | -     |
| Exécution $\geq$ 7 F    | -  | 1x | 1x | 2x | 1x | 2x | 2x | 2x | 1x | -  | -    | 1x | 4x | -   | -   | -     |
| Ausführung $\geq$ 10 TE | 1x | -  | 1x | 2x | 1x | 2x | 4x | 4x | 2x | 2x | (2x) | -  | 8x | 12x | 1x  | (1x)  |
| Version $\geq$ 10 HP    | 1x | -  | 1x | 2x | 1x | 2x | 4x | 4x | 2x | 2x | (2x) | -  | 8x | 12x | 1x  | (1x)  |
| Exécution $\geq$ 10 F   | 1x | -  | 1x | 2x | 1x | 2x | 4x | 4x | 2x | 2x | (2x) | -  | 8x | 12x | 1x  | (1x)  |



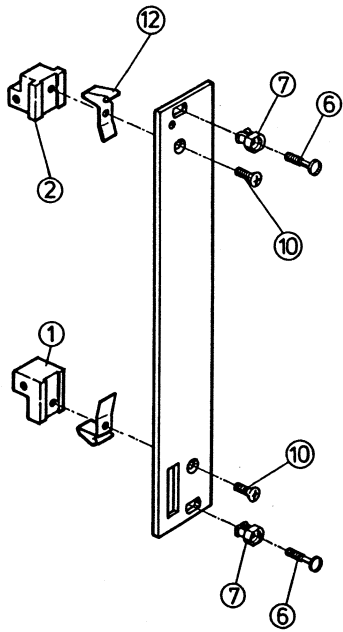
**Montageanweisung  
Aushebegriff für  
Steckbaugruppen  
Trapezform**

**Assembly Instructions  
Plug-in Units Type 2  
with Extractor Handle C**

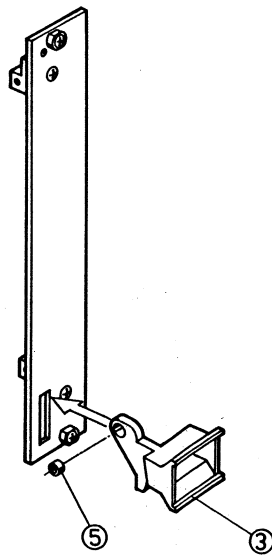
**Instructions de montage  
poignée d'extraction  
trapézoïdale pour bloc c**



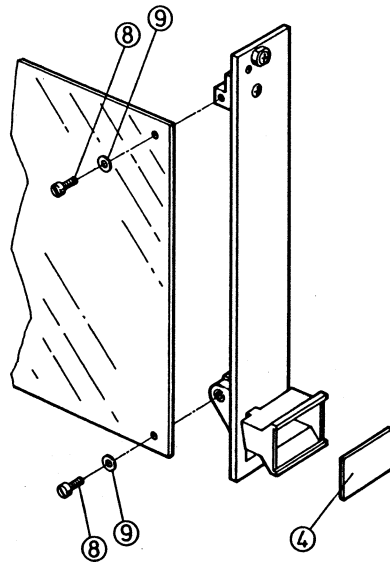
3 HE Standard



3 U standard

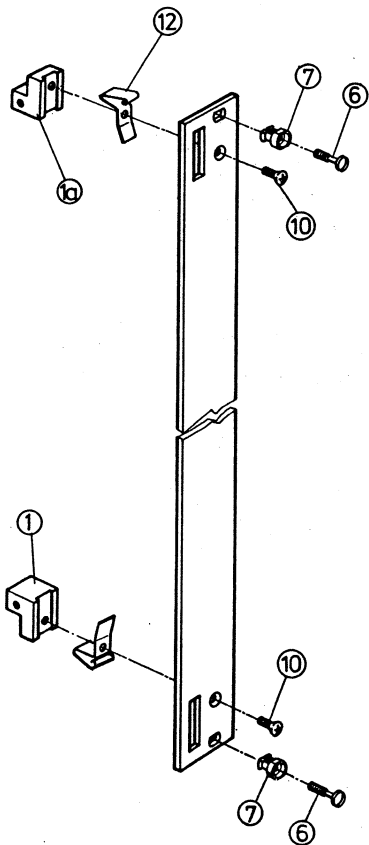


3 U standard

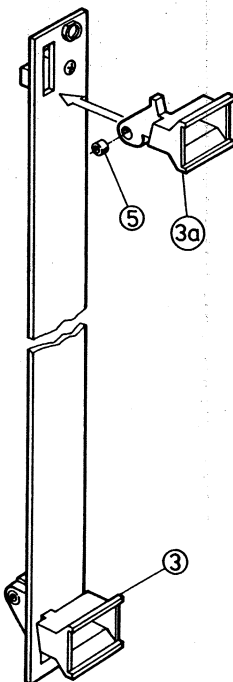


A3/354

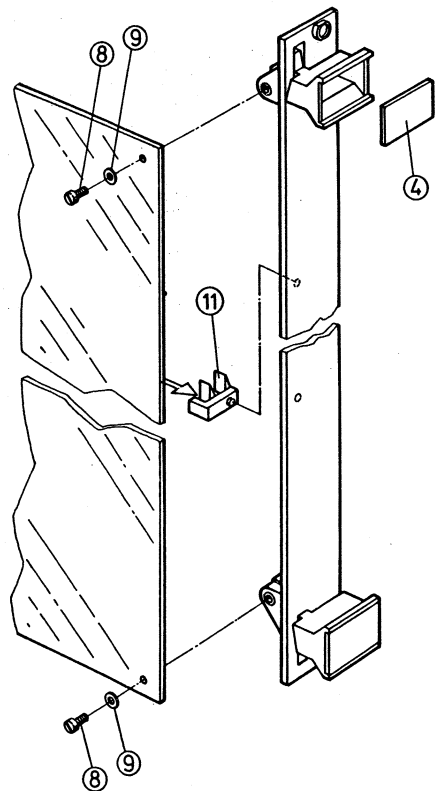
6 HE Standard



6 U standard

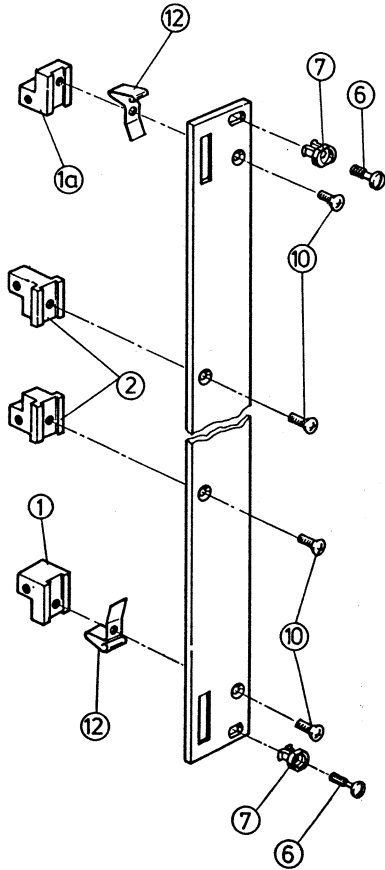


6 U standard

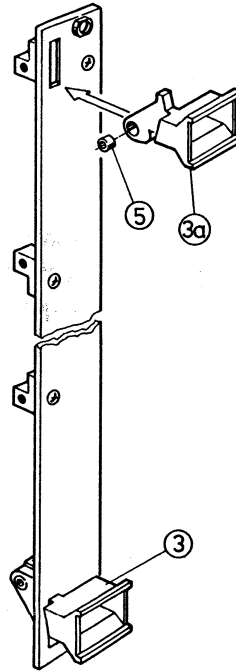


A3/355

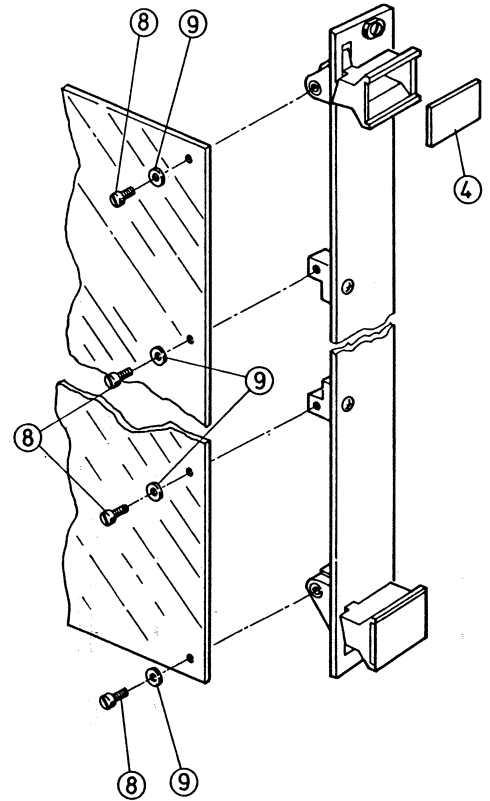
9 HE Standard



9 U standard



9 U standard



A3/710

① Leiterplattenhalter, unten  
(bei SMD oben)

①a Leiterplattenhalter, oben  
(bei SMD unten)

② Leiterplattenhalter

③ Aushebegriff unten

③a Aushebegriff oben

④ Beschriftungsblende

⑤ Buchse

⑥ Halsschraube M 2,5 × 11

⑦ Nippel

⑧ Zylinderkopfschraube M 2,5 × 8

⑨ Scheibe

⑩ Linsensenkschraube M 2,5 × 8

⑪ Leiterplattenhalter mitte

⑫ Kontaktfeder

① Board holder, bottom  
(top for SMD)

①a Board holder, top  
(bottom for SMD)

② Board holder, top 3 U

③ Extractor handle, bottom

③a Extractor handle, top

④ Identification plate

⑤ Bush

⑥ Collar screw M 2,5 × 11

⑦ Sleeve

⑧ Cheese head screw M 2,5 × 8

⑨ Washer

⑩ Raised c/sk screw M 2,5 × 8

⑪ Board holder middle

⑫ Contact springs

① équerre de carte inférieure  
(avec CMS en haut)

①a équerre de carte supérieure  
(avec CMS en bas)

② équerre de carte

③ poignée extractrice inférieure

③a poignée extractrice supérieure

④ plaquette d'identification

⑤ douille

⑥ vis à gorge M 2,5 × 11

⑦ oeillet

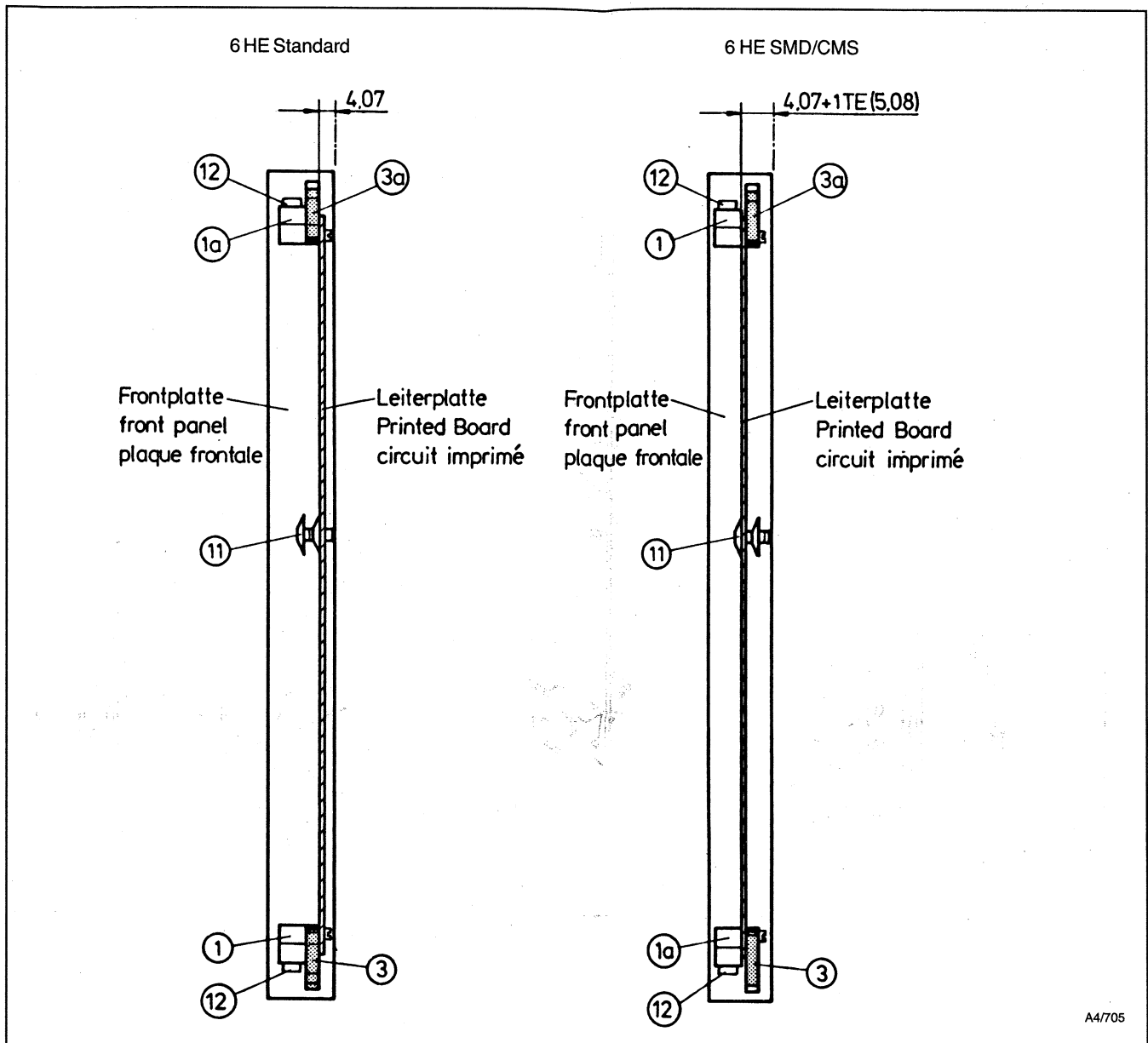
⑧ vis à tête cylindrique M 2,5 × 8

⑨ rondelle

⑩ vis à tête fraisée M 2,5 × 8

⑪ support central de circuit imprimé

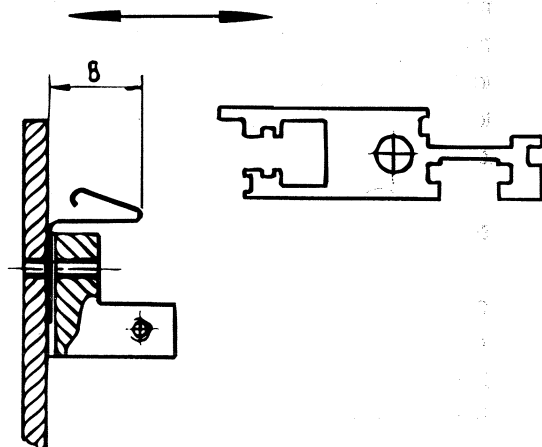
⑫ ressort de contact



9 HE SMD/CMS auf Kundenanfrage möglich

9 U on request

9 U CMS possible sur demande du client

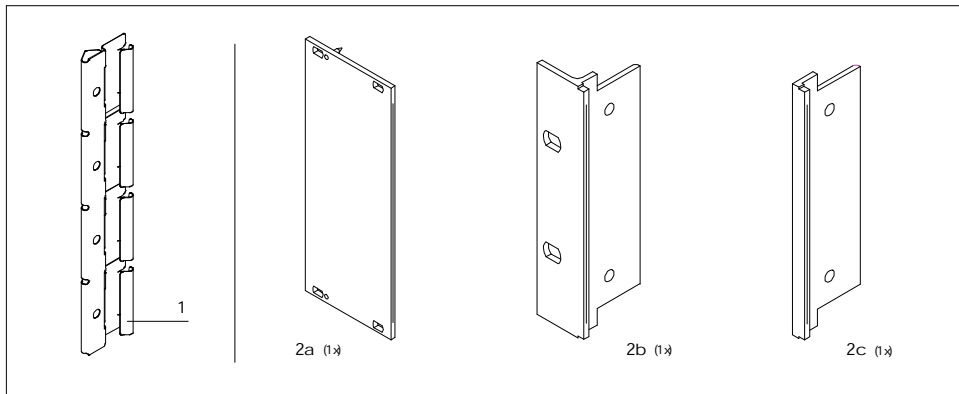


**europac PRO**

**Montageanweisung  
Schlitz-Kontaktstreifen**

**Assembly instructions  
Contact strip**

**Instructions de montage  
Des joints HF en rainures**



| Pos | Item | Rep. |
|-----|------|------|
| 1   | 2*   |      |
| 2x  | a    |      |
| 1x  | b    |      |
|     | c    |      |

\* Pos 2 ist im Lieferumfang nicht enthalten.  
\* Item 2 is not supplied.  
\* Rep. 2 non compris dans la livraison.

