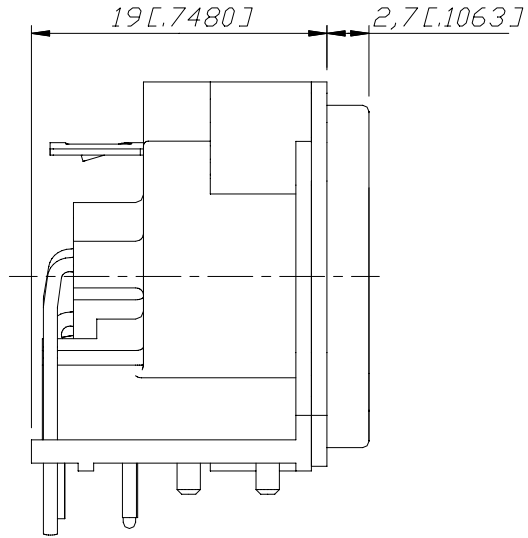
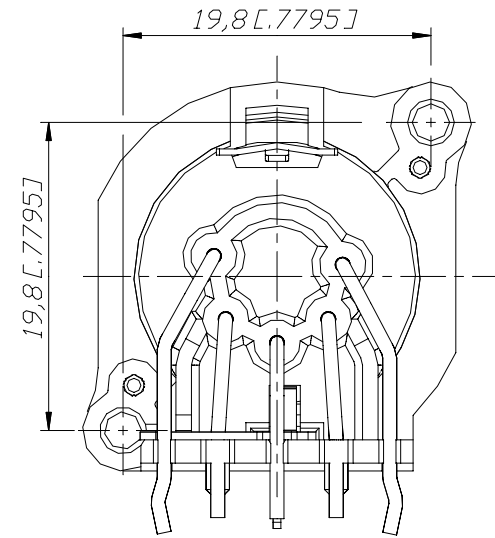


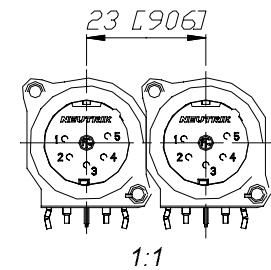
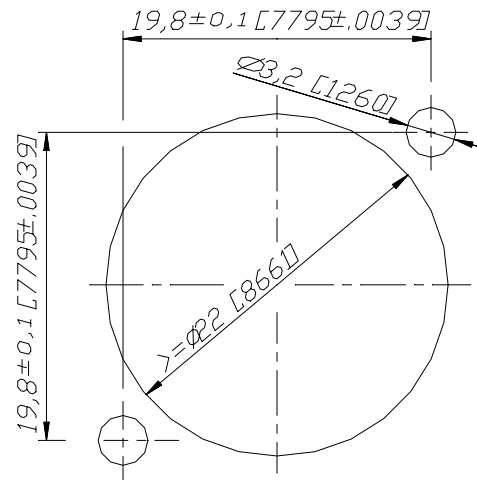
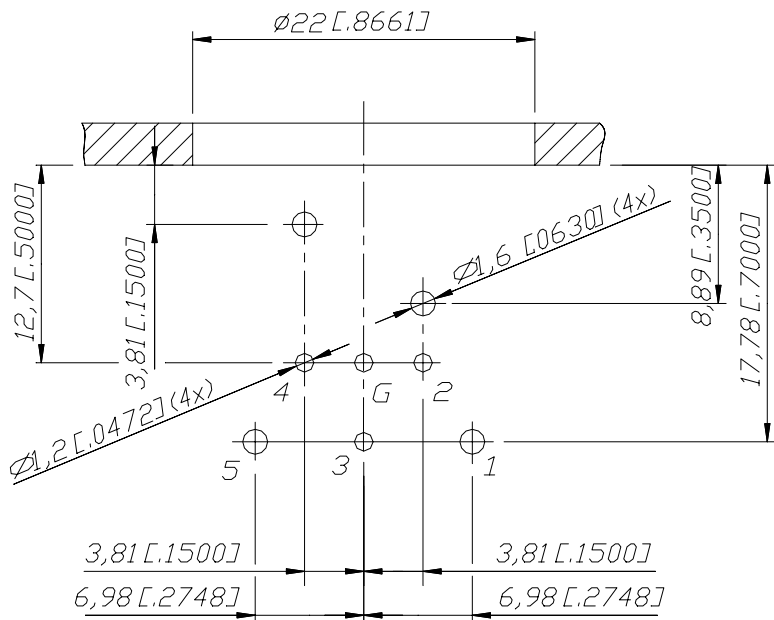
Frontplattenausschnitt (Rückseite)
Panel cut out (rear side)



Print-Bohrplan (Bestückungsseite)
PCB-Layout (component side)



min. Einbauabstand
min assembling distance



				*) Lieferant darf ohne Rücksprache nicht geändert werden	Werkstoff	Maßstab:	Gezeichnet	Datum	Name
				Zeichnung urheberrechtlich geschützt (DIN 34) (C)		3:1	Gepreft	20.100	Peter
				Benennung		A3	Gesehen		
							Ersetzt durch:		Blatt
							Ersetzt fuer:		von Blatt
							Zeichn. Nr.		
									3102ST1855
Ind.	Aenderung	Datum	Name	NEUTRIK AG FL-9494 SCHAAN					

NC5MBH