

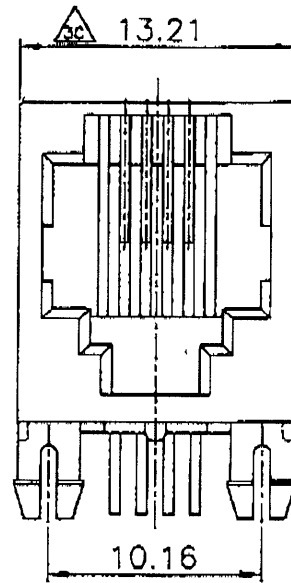
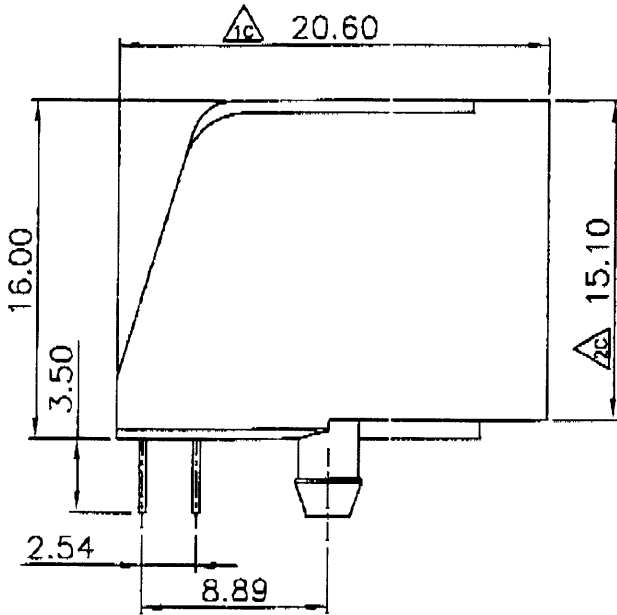
MATERIALS:

PLASTIC HOUSING: ENGINEERING THERMOPLASTIC
 FLAMMABILITY RATING UL 94V-0.

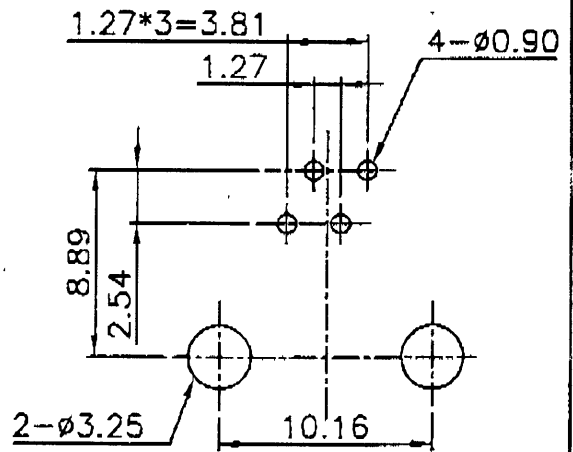
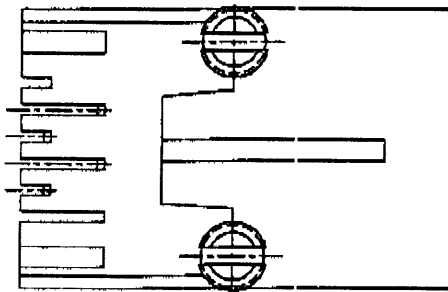
CONTACTS: PHOSPHOR BRONZE

PLATING: GOLD PLATING OVER NICKEL IN CONTACT.
 TIN PLATING OVER NICKEL IN SOLDER AREA.

393-8347



PCB LAYOUT/TOP VIEW



※凡標註△記號者，為品管檢驗之尺寸

- 6u" P/N 3001411300
- 15u" P/N 3001411900
- 30u" P/N 3001412500
- 50u" P/N 3001413100

修正 REVISION	日期 DATE	容許公差 TOLERANCE	品名 Side Entry PCB Jack			
		.XXX ±0.10	ARTICLE (6P4C)			
		.XX ±0.25	圖號 3001411300			
		.X ±0.38	DWG NO.			
		X ±0.50	單位 UNIT 比例 SCALE 張數 SHEET 版本 REV.			
△膠殼刪去 UL 商標 MHRJTB4NFRA	92-07-11 徐	核准 APPD.	mm	3/1	1/1	C
△依變更通知單 NO.3001-005 增加 UL 商標	90-04-18 徐	校對 CHD.				
		設計 DR. <i>Hsu</i> 89-06-22				

