

THIS DRAWING IS UNPUBLISHED.
VERTRAULICHE UNVERÖFFENTLICHTE ZEICHNUNG

RELEASED FOR PUBLICATION
FREI FUER VERÖFFENTLICHUNG
1997

MATED WITH:
PASSEND ZU:
HN.D.40

LOC AI
DIST -

REVISIONS
ÄNDERUNGEN

DESCRIPTION
BESCHREIBUNG

DATE	DWN	APVD
12.08.98	AR	SM

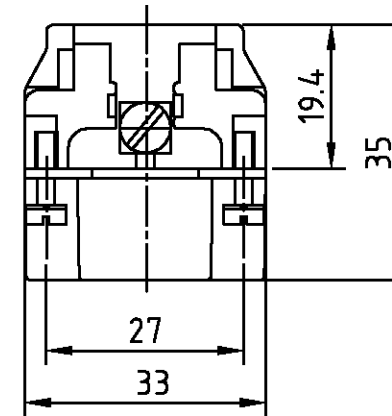
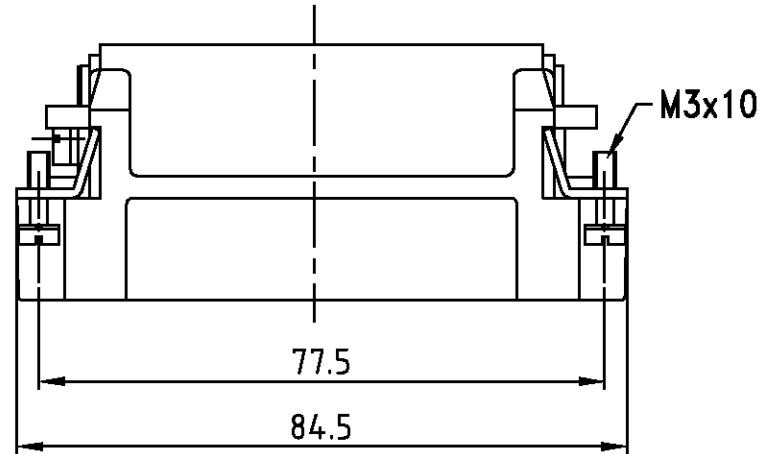
© COPYRIGHT 1997

BY AMP INCORPORATED.

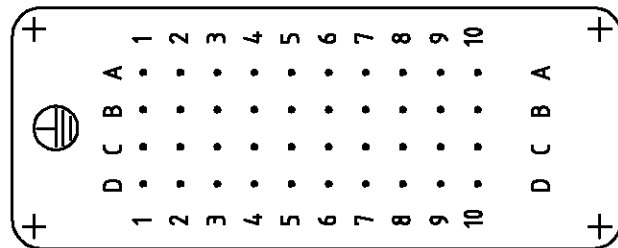
ALL RIGHTS RESERVED.
ALLE RECHTE VORBEHALTEN

P	LTR	DESCRIPTION
	A1	Zeichnung erstellt

Maßbild
Outline drawing



Kontaktanordnung Ansicht Anschlußseite
Contact arrangement view from termination side



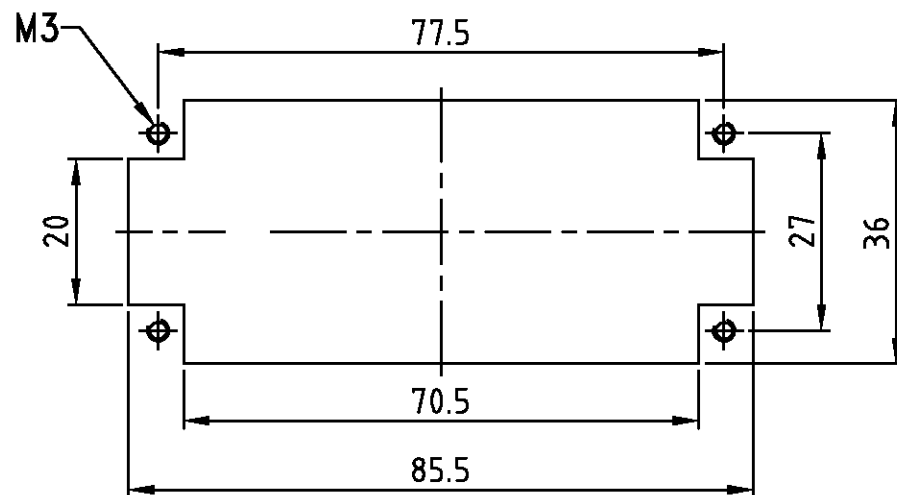
Notes,

- ① Material: insert, PC
UL-File Nr.: E101788(R)
- ② use contact-type: HN.D

Bemerkungen,

- ① Material: Einsatz: PC
UL-File Nr.: E101788(R)
- ② Kontakte: Serie HN.D

Montageausschnitt bei Verwendung ohne Gehäuse
Panel cut-out for contact insert when used without housing



1	Stifteinsatz HN.D.40 Crimp	①	DUNKELGRAU	1	-		
2-3	DESCRIPTION / BENENNUNG	MATERIAL	COLOR / FARBE	ITEM NO. POS.	REMARKS / BEMERKUNGEN		
HN.D.40.Sti.C ORDERING TEXT / BESTELLTEXT	<small>THIS DRAWING IS A CONTROLLED DOCUMENT FOR AMP INCORPORATED. IT IS SUBJECT TO CHANGE AND THE CONTROLLING ENGINEERING ORGANIZATION SHOULD BE CONTACTED FOR THE LATEST REVISION. DIESER ZEICHNUNGS-DOKUMENT WIRD DURCH AMP INCORPORATED KONTROLLIERT. ÄNDERUNGEN, DIE DEN TECHNISCHEN FORTSCHRITT DISEN, SIND VORBEHALTEN. DEN JEWELN LETZTBESTEHENDEN ÄNDERUNGSSTAND ERFAHREN SIE AMP ANFRAGE.</small>		DWN Rösgen	12.08.1998	HTS Elektrotechnik 53819 Neunkirchen, Germany MALE INSERT STIFTEINSATZ HN.D.40		
	<small>DIMENSIONS: DIMENSIONEN: mm</small> 		CHK Schweiger	12.08.1998			
	<small>TOLERANCES UNLESS OTHERWISE SPECIFIED: ALLGEMEINTOLERANZEN</small> <small>0 PLC</small> <small>1 PLC</small> <small>2 PLC</small> <small>3 PLC</small>		APVD -	-			
	<small>ISO 8015</small> <small>ISO 2768 - mH - E</small> <small>DIN 16901 - 140</small>		NAME -	PRODUCT SPEC 108-74002 APPLICATION SPEC 114-74000			
<small>ANGLES / WINKEL</small> <small>FINISH / OBERFLÄCHE / FARBE</small>		MATERIAL -	WEIGHT 87 g	SIZE A3	CAGE CODE 00779	DRAWING NO ZEICHNUNGS-NR. C=1103110	RESTRICTED TO NUR FUER -
CUSTOMER DRAWING			/KUNDENZEICHNUNG		MASSSTAB 1:1	BLATT 1 OF 1	REV A1