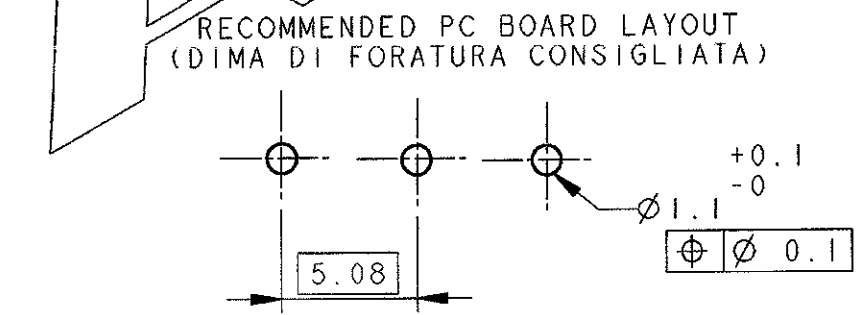
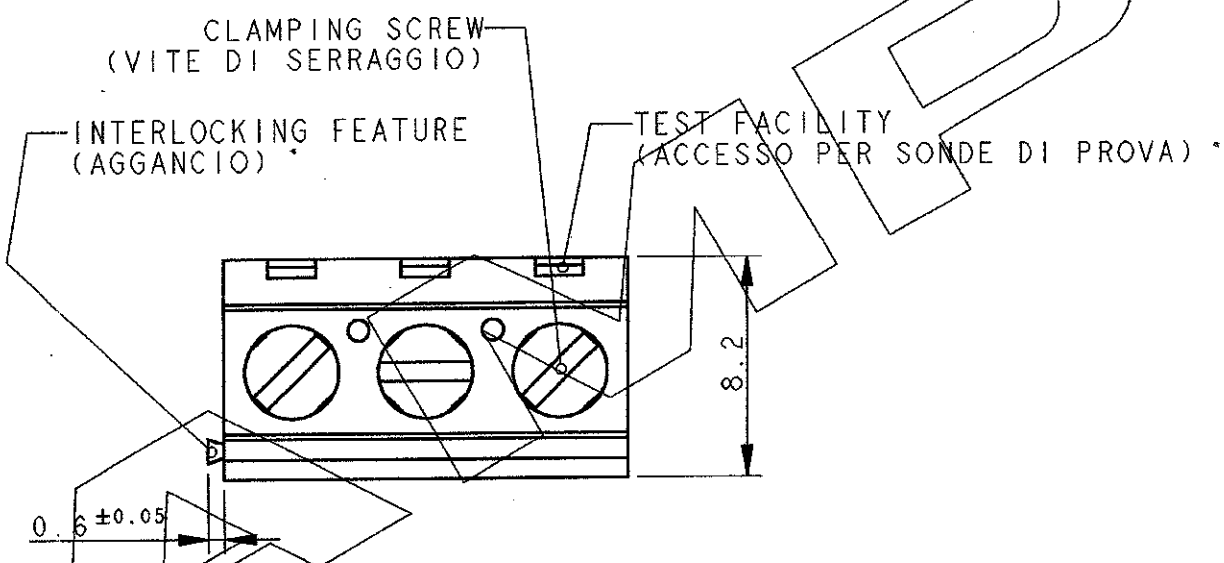
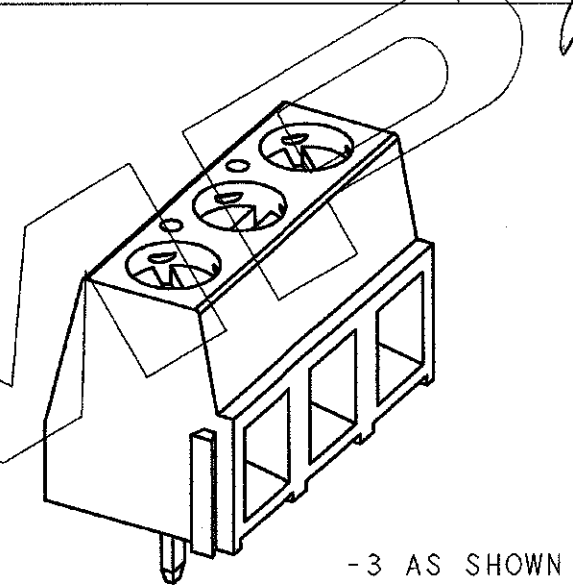
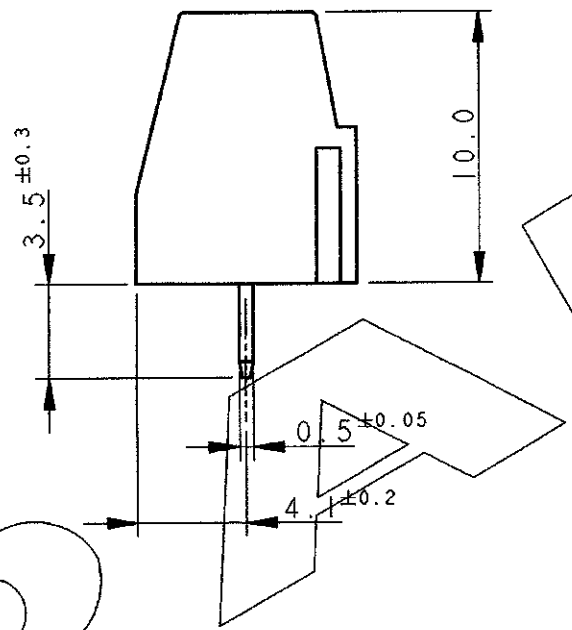
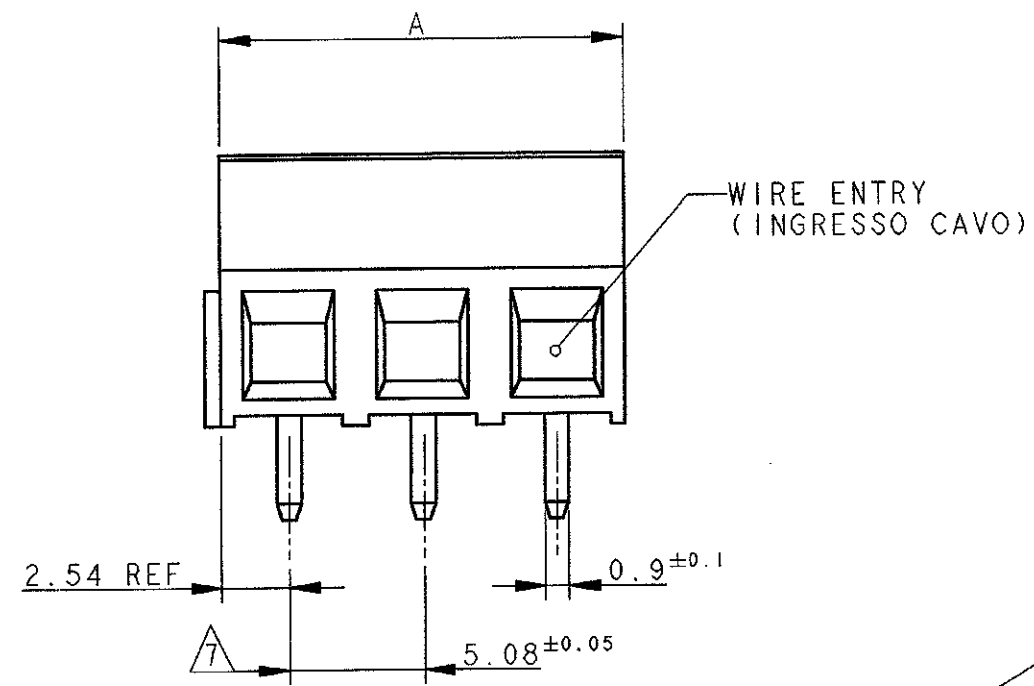


THIS DRAWING IS UNPUBLISHED. QUESTO DISEGNO NON DEVE ESSERE DIVULGATO O RIPRODOTTO.
 RELEASED FOR PUBLICATION E' CONSENTITA LA DIVULGAZIONE.
 BY AMP INCORPORATED. ALL RIGHTS RESERVED. TUTTI I DIRITTI SONO RISERVATI.

LOC	DIST	REVISIONS REVISIONI			
P	LTR REV	DESCRIPTION DESCRIZIONE	DATE DATA	DWN DIS.	APVD APP.
	A	RELEASED FOR PROD. PER ET00-0395-96	13 DEC 96	N.S.	R.C.
	B	REVISED PER ET00-0477-97	30 JAN 98	F.B.	N.S.
	C	NOT YET RELEASED FOR PRODUCTION P/N 282837-1 PER ET00-0125-98	04 MAY 98		



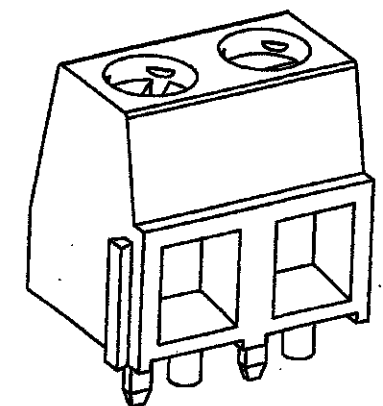
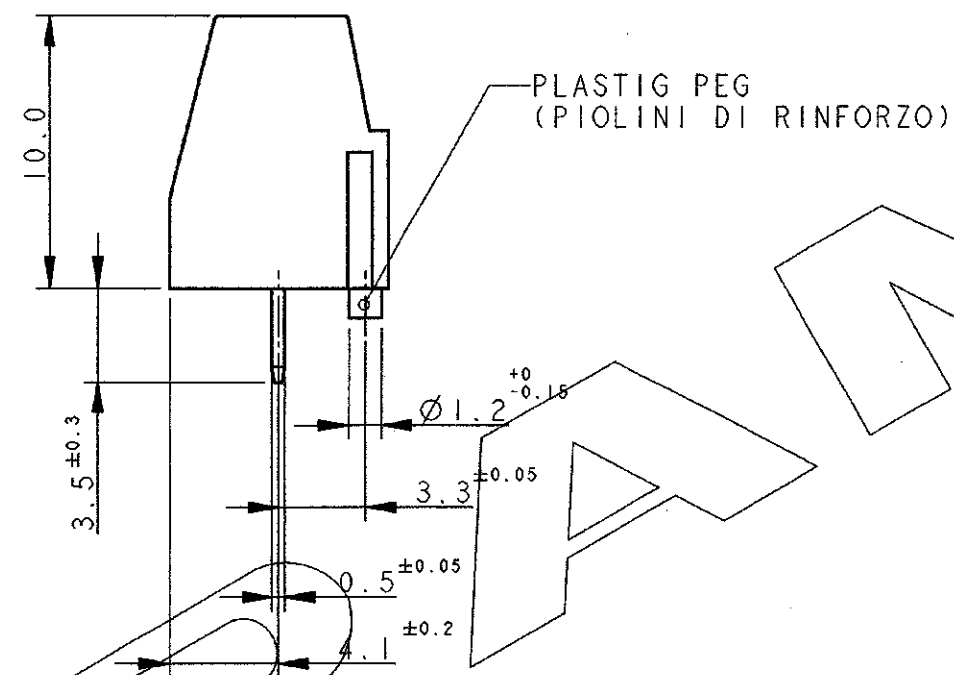
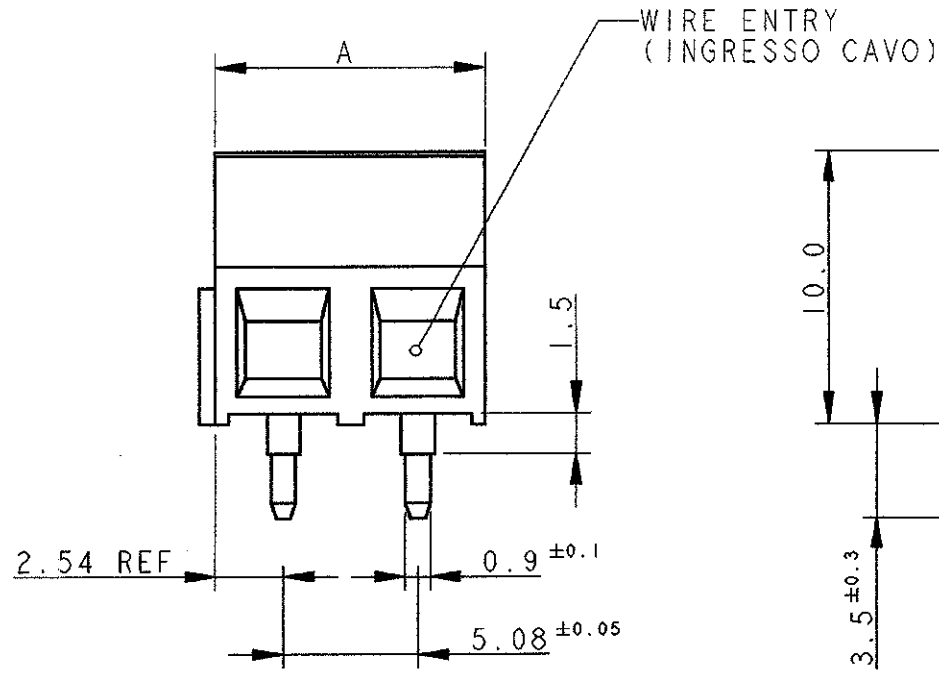
DIM. A	N° OF POS.	PART NUMBER
60.96	12	1-282837-2
55.88	11	1-282837-1
50.80	10	1-282837-0
45.72	9	282837-9
40.64	8	282837-8
35.56	7	282837-7
30.48	6	282837-6
25.40	5	282837-5
20.32	4	282837-4
15.24	3	282837-3
10.16	2	282837-2
10.16	2	282837-1

SEE SHEET 2 FOR DETAILS

THIS DRAWING IS A CONTROLLED DOCUMENT FOR AMP INCORPORATED. IT IS SUBJECT TO CHANGE AND THE CONTROLLING ENGINEERING ORGANIZATION SHOULD BE CONTACTED FOR THE LATEST REVISION. QUESTO DISEGNO E' UN DOCUMENTO DI PROPRIETA' E RESPONSABILITA' DELL'AMP ITALIA S.P.A. SOGGETTO A VARIAZIONI. PER OTTENERE L'ULTIMA REVISIONE DEL DISEGNO CONTATTARE AMP ITALIA S.P.A.		DWN / DIS. 25-JUN-96 M. SCOMPARI CHK / CONT. 25-JUN-96 R. CANTORE		AMP AMP ITALIA SpA C.so F.lli Cervi 15 COLLEGO (TO)	
DIMENSIONS: DIMENSIONI: mm		TOLERANCES UNLESS OTHERWISE SPECIFIED: TOLLERANZE: SE NON DIVERSAMENTE SPECIFICATO		NAME NONE	
0 PLC / DEC ± 0.3 1 PLC / DEC ± 0.15 2 PLC / DEC ± 0.15 3 PLC / DEC ± 4 PLC / DEC ±		PRODUCT SPEC SPEC DI PRODOTTO 108-20166		SIZE A3	
MATERIAL MATERIALE		FINISH FINITURA		CAGE CODE 00779	
WEIGHT PESO		APPLICATION SPEC SPEC DI APPLICAZIONE 114-20079		DRAWING NO. NUMERO 282837	
CUSTOMER DRAWING FOR REFERENCE ONLY		DISEGNO PER CLIENTE SOLO PER RIFERIMENTO		SCALE SCALA NO SCALE SHEET FOGLIO 1 OF 3 OF DI 3 REV C	

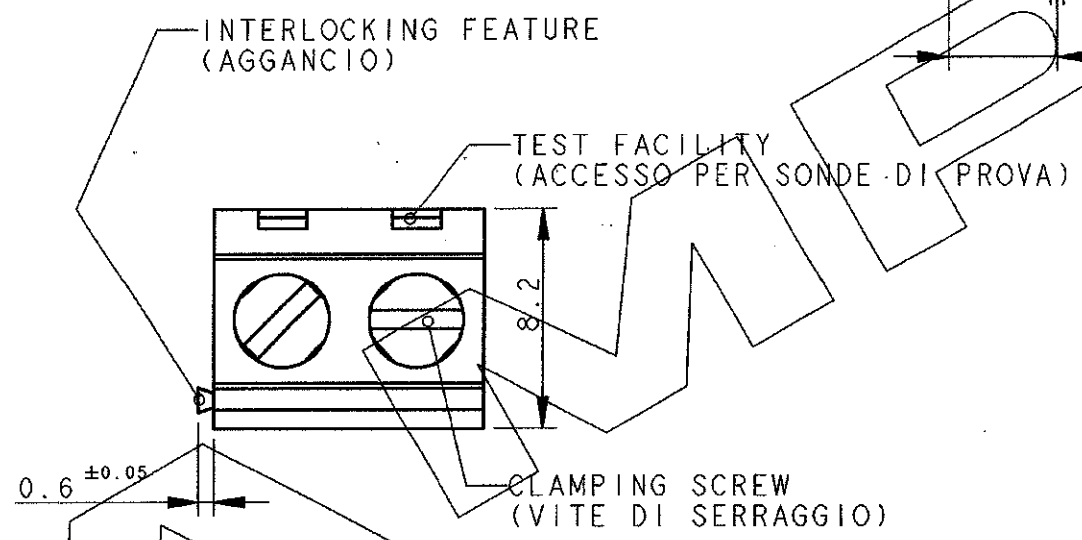
THIS DRAWING IS UNPUBLISHED. QUESTO DISEGNO NON DEVE ESSERE DIVULGATO O RIPRODOTTO. RELEASED FOR PUBLICATION E' CONSENTITA LA DIVULGAZIONE. BY AMP INCORPORATED. ALL RIGHTS RESERVED. TUTTI I DIRITTI SONO RISERVATI.

LOC	DIST	REVISIONS REVISIONI			DATE DATA	DWN DIS.	APVD APP.
		P	LTR REV	DESCRIPTION DESCRIZIONE			
				SEE SHEET 1			

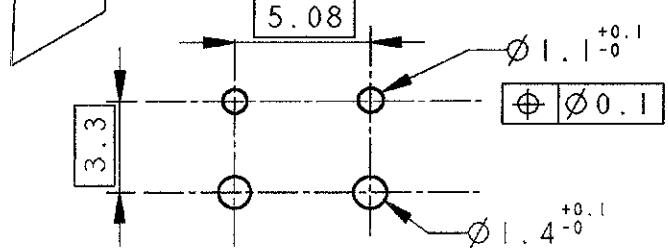


NOT YET RELEASED FOR PRODUCTION

- 1 AS SHOWN PEG VERSION



RECOMMENDED PC BOARD LAYOUT (DIMA DI FORATURA CONSIGLIATA)



<small>THIS DRAWING IS A CONTROLLED DOCUMENT FOR AMP INCORPORATED. IT IS SUBJECT TO CHANGE AND THE CONTROLLING ENGINEERING ORGANIZATION SHOULD BE CONTACTED FOR THE LATEST REVISION. QUESTO DISEGNO E' UN DOCUMENTO DI PROPRIETA' E RESPONSABILITA' DELL'AMP INCORPORATED SOGGETTO A VARIAZIONI. PER OTTENERE L'ULTIMA REVISIONE DEL DISEGNO CONTATTARE L'UFFICIO TECNICO RESPONSABILE.</small>		DWN /DIS. 21APR98 E. BORIN CHK /CONT. 21APR98 E. FACCHIN		AMP AMP ITALIA Sp.A. C.so F.lli Cervi 15 COLLENO (TO)	
DIMENSIONS: DIMENSIONI: mm 		TOLERANCES UNLESS OTHERWISE SPECIFIED: TOLLERANZE: SE NON DIVERSAMENTE SPECIFICATO 0 PLC /DEC ± 0.3 1 PLC /DEC ± 0.15 2 PLC /DEC ± 0.15 3 PLC /DEC ± 4 PLC /DEC ± ANGLES /ANGOLI ±		NAME /NOME PRODUCT SPEC /SPEC. DI PRODOTTO 108-20166 APPLICATION SPEC /SPEC. DI APPLICAZIONE 114-20079	
MATERIAL /MATERIALE		FINISH /FINITURA		SIZE A3 CAGE CODE 00779 DRAWING NO. /NUMERO 282837	
CUSTOMER DRAWING		DISEGNO PER CLIENTE SOLO PER RIFERIMENTO		SCALE /SCALA - SHEET /FOGLIO 2 OF /DI 3 REV C	

4

3

2

1

THIS DRAWING IS UNPUBLISHED. RELEASED FOR PUBLICATION
 QUESTO DISEGNO NON DEVE ESSERE DIVULGATO O RIPRODOTTO E' CONSENTITA LA DIVULGAZIONE

© COPYRIGHT 19 BY AMP INCORPORATED. ALL RIGHTS RESERVED. TUTTI I DIRITTI SONO RISERVATI

LOC	DIST	REVISIONS REVISIONI		
P	LTR REV	DESCRIPTION DESCRIZIONE	DATE DATA	DWN DIS. APVD APP.
		SEE SHEET 1		

1 MATERIALS AND FINISH
 HOUSING: PA 6-6, UL 94-V0, COLOUR GRAY, RAL 7032.
 CLAMP: BRASS, NICKEL PLATED.
 TERMINAL: BRASS, TIN PLATED.
 CLAMPING SCREW: M3, BRASS, NICKEL PLATED.

1 MATERIALI E FINITURE
 BLOCCETTO: PA 6-6, UL 94-V0, COLORE GRIGIO, RAL 7032.
 MORSETTO: OTTONE NICHELATO.
 TERMINALE: OTTONE STAGNATO.
 VITE DI SERRAGGIO: M3, OTTONE NICHELATO.

2 SUITABLE FOR 1,6-2,4mm PC BOARD THICKNESS.

2 ADATTO PER PC BOARD DI SPESSORE 1,6-2,4mm.

3 END-TO-END STACKABLE W/INTERLOCK WITHOUT LOSS OF CENTERLINE SPACING.

3 MODULARE CON DISPOSITIVO DI AGGANCIO.

4 WIRE SIZE RANGE
 SOLID WIRE: 0,03-1,5mm² (15AWG).
 STRANDED WIRE: 0,03-1mm² (17AWG).

4 CAPACITA' DI CONNESSIONE
 CAVO UNIPOLARE: 0,03-1,5mm² (15AWG).
 CAVO TREFOLATO: 0,03-1mm² (17AWG).

5 RECOGNIZED UNDER THE COMPONENT PROGRAM OF UNDERWRITERS LABORATORIES INC., FILE N° E60677.

5 PRODOTTO OMOLOGATO DA UNDERWRITERS LABORATORIES INC., FILE N° E60677.

6 IMQ CERTIFICATE WITH SURVEILLANCE IN CONFORMITY WITH IEC 998-1/998-2-1.

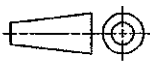


6 CERTIFICATO CON SORVEGLIANZA IMQ IN CONFORMITA' AGLI STANDARD IEC 998-1/998-2-1.

7 NOT CUMULATIVE TOLERANCE.

7 TOLLERANZA NON CUMULATIVA.

8 NOT YET RELEASED FOR PRODUCTION.

8 NON ANCORA IN PRODUZIONE.

<small>THIS DRAWING IS A CONTROLLED DOCUMENT FOR AMP INCORPORATED. IT IS SUBJECT TO CHANGE AND THE CONTROLLING ENGINEERING ORGANIZATION SHOULD BE CONTACTED FOR THE LATEST REVISION. QUESTO DISEGNO E' UN DOCUMENTO DI PROPRIETA' E RESPONSABILITA' DELL'AMP ITALIA S.p.A. SOGGETTO A VARIAZIONI. PER OTTENERE L'ULTIMA REVISIONE DEL DISEGNO CONTATTARE AMP ITALIA S.p.A.</small>		DWN / DIS. 25-JUN-96 M. SCOMPARI CHK / CONT. 25-JUN-96 R. CANTORE		AMP AMP ITALIA SpA. C.so F.lli Cervi 15 COLLEGNO (TO)	
DIMENSIONS: DIMENSIONI: mm		TOLERANCES UNLESS OTHERWISE SPECIFIED: TOLLERANZE: SE NON DIVERSAMENTE SPECIFICATO 0 PLC / DEC ±0.3 1 PLC / DEC ±0.15 2 PLC / DEC ±0.15 3 PLC / DEC ±- 4 PLC / DEC ±- ANGLES / ANGOLI ±2		NAME NONE TERMI-BLOK™ PCB MOUNT, SIDE ENTRY WIRE, STACKING W/INTERLOCK, 5.08mm. PITCH.	
		PRODUCT SPEC SPEC DI PRODOTTO 108-20166 APPLICATION SPEC SPEC DI APPLICAZIONE 114-20079		DRAWING NO. NUMERO 282837	
MATERIAL MATERIALE		FINISH FINITURA		SIZE A3 CAGE CODE 00779	
				WEIGHT PESO - CUSTOMER DRAWING FOR REFERENCE ONLY DISEGNO PER CLIENTE SOLO PER RIFERIMENTO SCALE SCALA NO SCALE SHEET FOGLIO 3 OF DI 3 REV C	