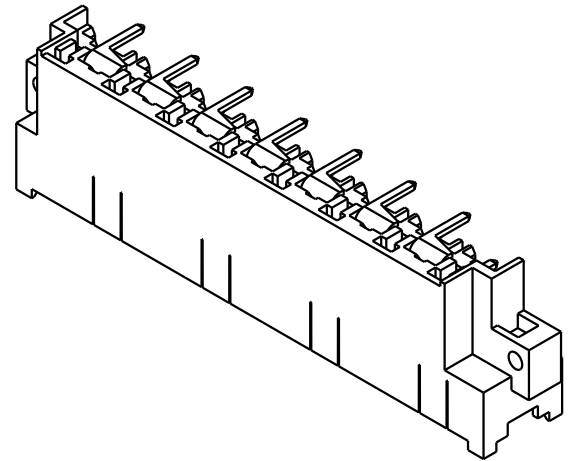
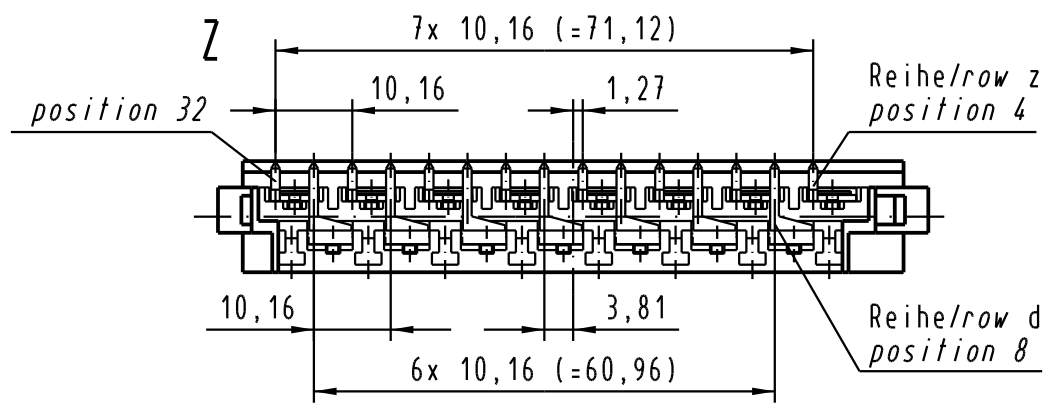
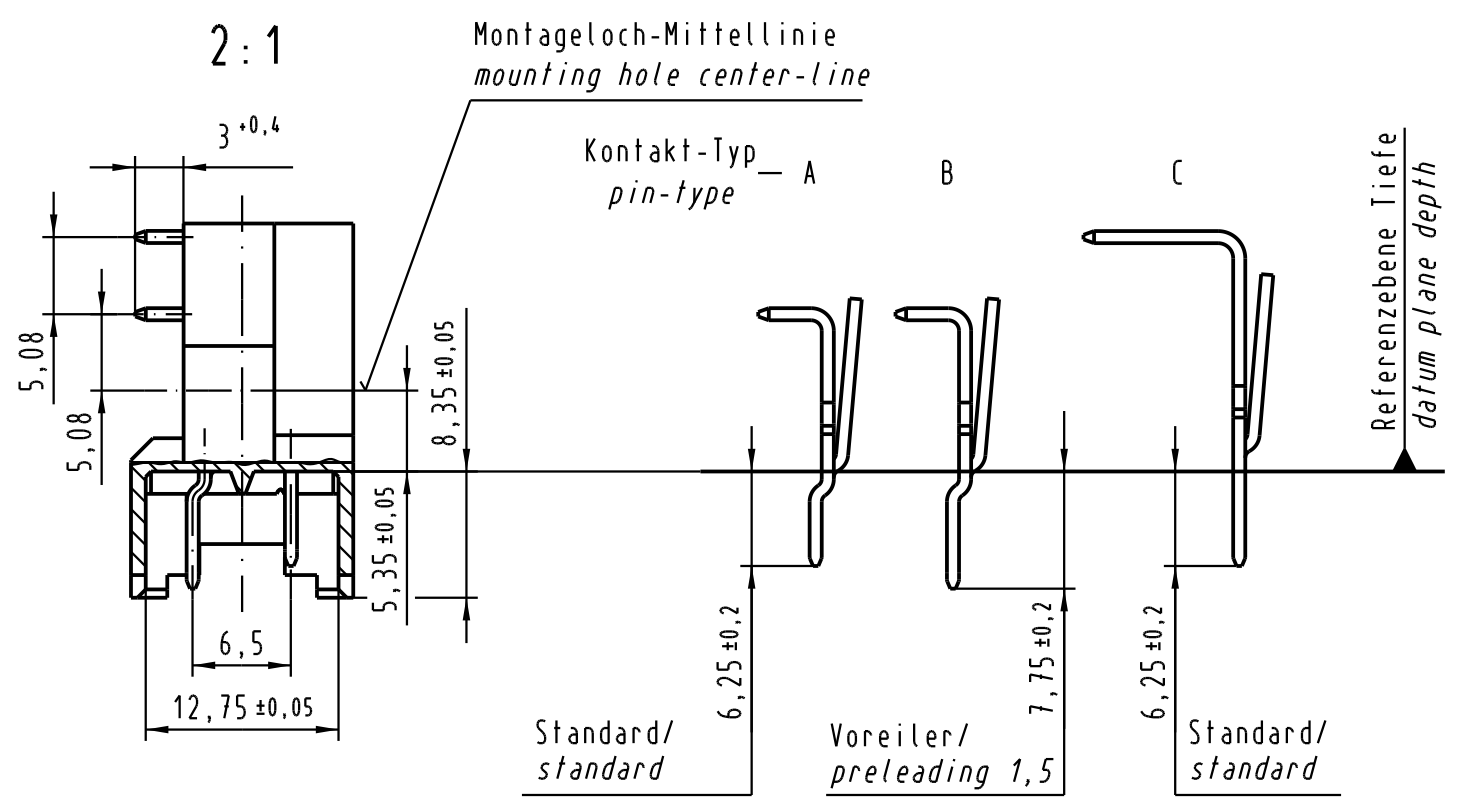
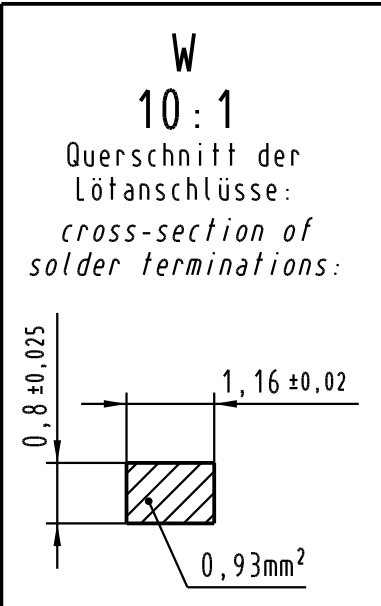
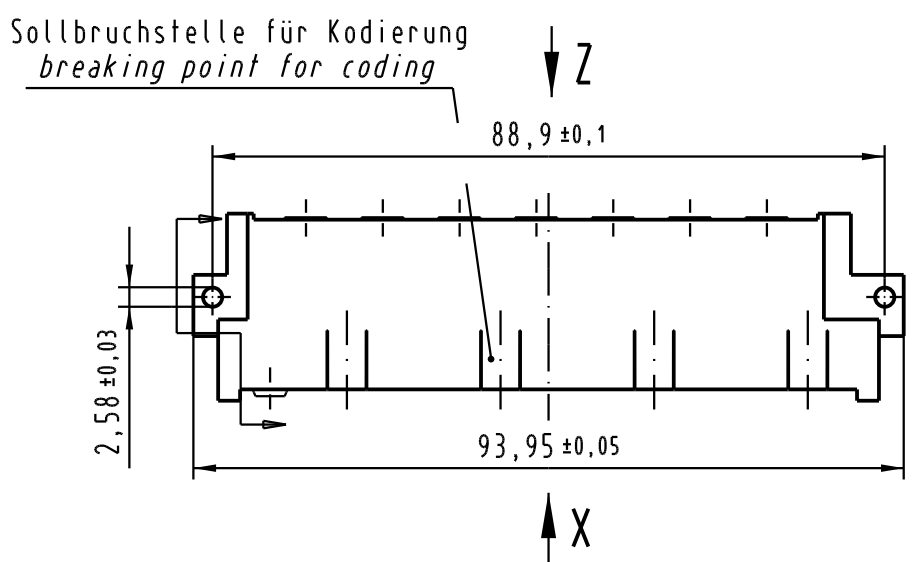
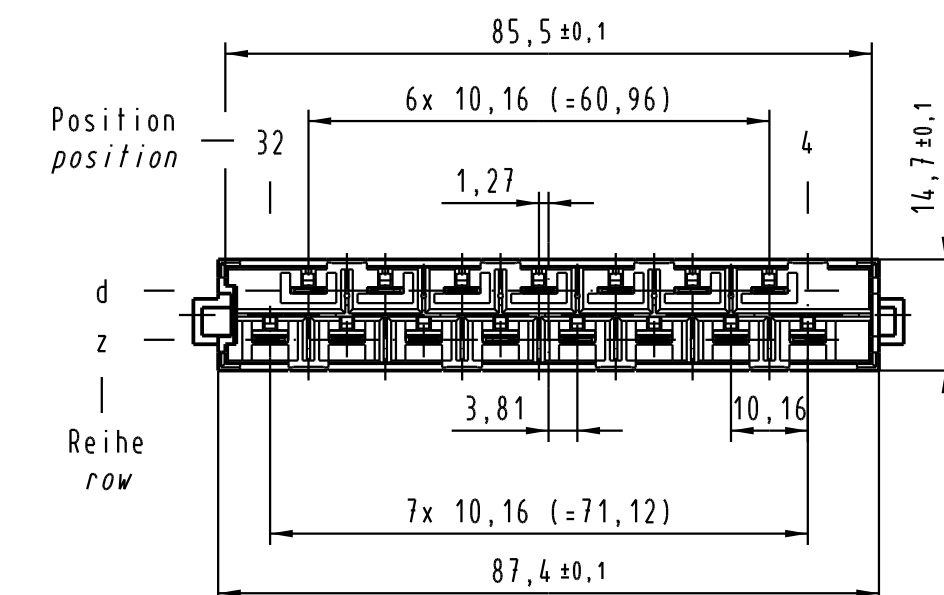
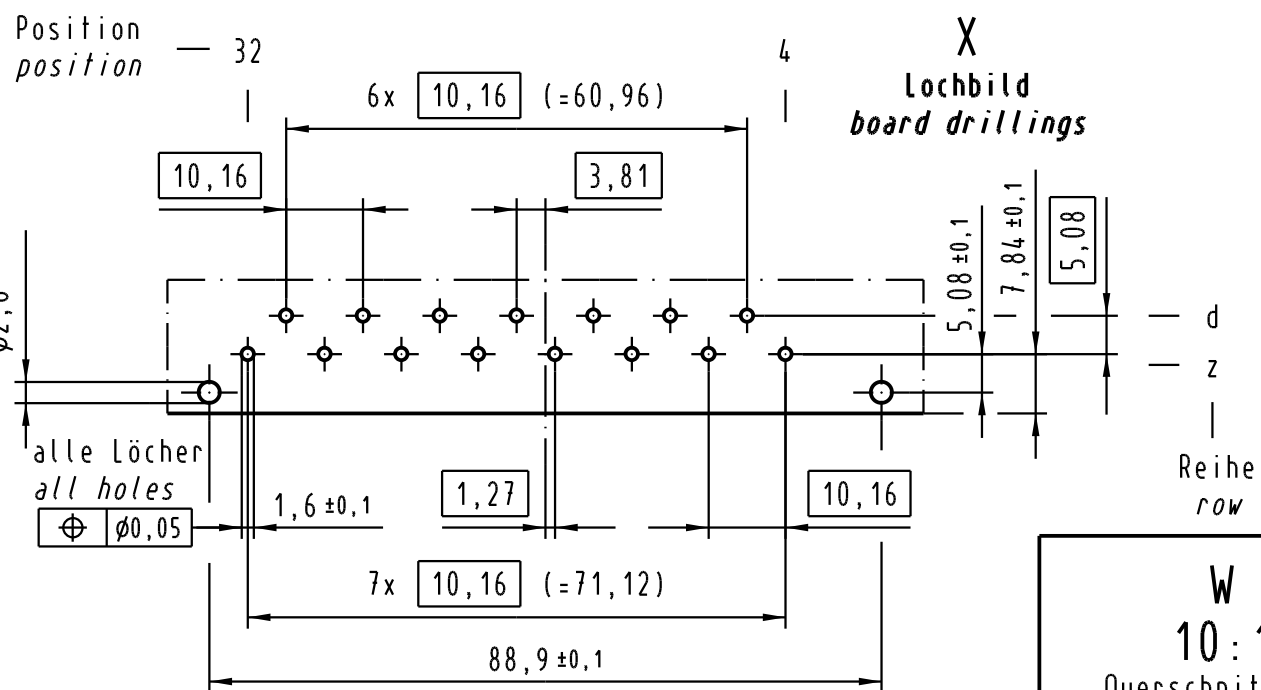


Alle Rechte vorbehalten. All rights reserved



Ag over Ni		Sn over Ag over Ni		Techn. Character.		Nicht tolerierte Maß Free size tolerances								
Steckbereich contact area		Anschlußbereich termination area		IEC 60603-2		IEC 60603-2								
				All Dimensions in mm Original Size DIN A 3		<table border="1"> <tr> <td>Dat.</td> <td>Name</td> <td rowspan="3">Maßstab/Scale 1:1 2:1 10:1</td> </tr> <tr> <td>Detail.</td> <td>13.10.04 Leh.</td> </tr> <tr> <td>Insp.</td> <td>13.10.04 kfoe</td> </tr> </table>		Dat.	Name	Maßstab/Scale 1:1 2:1 10:1	Detail.	13.10.04 Leh.	Insp.	13.10.04 kfoe
Dat.	Name	Maßstab/Scale 1:1 2:1 10:1												
Detail.	13.10.04 Leh.													
Insp.	13.10.04 kfoe													
33705	07.06.06	Hage.	Stand.	HARTING Electronics GmbH & Co. KG		Bauform/type H 15 Messerleiste Einlöt gewinkelt male connector solder angled								
33329	17.01.06	Ge.		D-32339 ESPELKAMP		TB 09 06 115 2932								
32352						Blatt/page Sub.								
Mod.	Dat.	Name												

