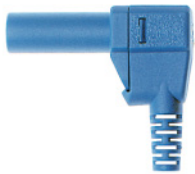
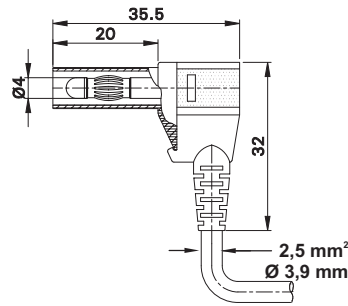
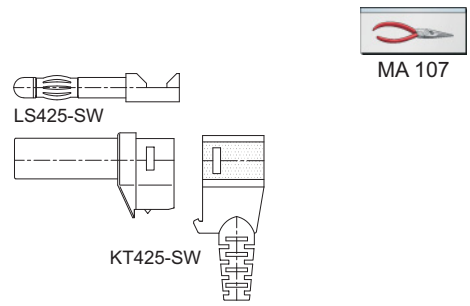


Abgewinkelte Ø 4 mm-Stecker
SLS425-SW SLS425-SW/A

Angled Ø 4 mm Plugs


Right-angled Ø 4 mm plug with spring-loaded Multilam™ for self-assembly of test leads. With rigid insulating sleeve. Nickel-plated and gold-plated versions available.
Solder connection.

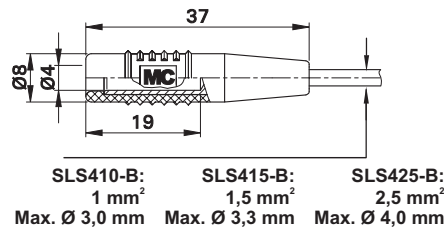
Fiches Ø 4 mm coudées


Fiche à lamelles Ø 4 mm coudée à 90°, destinée à la confection de cordons de mesure. Protégée par un fourreau isolant rigide. Disponibles en versions dorée et nickelée.
Raccord à souder.

90° abgewinkelte Ø 4 mm-Stecker mit federnder Kontaktlamelle für die Selbstmontage von Messleitungen. Mit starrer Isolierhülse. Vernickelte und vergoldete Version.
Lötanschluss.

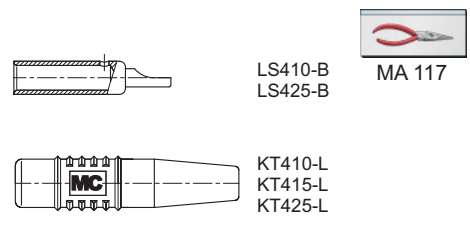
Typ Type Type	Best.-Nr. Order No. N° de Cde	Bemessungsspannung / -strom Rated voltage / current Tension / intensité assignée	Einzelteile: Knüpfhülle / Stecker Component parts: Insulator / Plug Pièces détachées : Capuchon isolant / Fiche		*Farben *Colours *Couleurs
SLS425-SW	22.2667-*	500 V, CAT II / max. 32 A	KT425-SW, 22.2370-*/ LS425-SW, 22.1042	Ni	20 21 22 23 24 25 26
SLS425-SW/A	22.2668-*	500 V, CAT II / max. 32 A	KT425-SW, 22.2370-*/ LS425-SW/A, 22.1045	Au	20 21 22 23 24 25 26

Axiale Ø 4 mm-Buchsen
SLS410-B SLS415-B SLS425-B

In-line Ø 4 mm Sockets


SLS410-B: 1 mm² Max. Ø 3,0 mm
 SLS415-B: 1,5 mm² Max. Ø 3,3 mm
 SLS425-B: 2,5 mm² Max. Ø 4,0 mm

Ø 4 mm rigid sockets for self-assembly of test leads. Soft insulator. **Solder connection.**

Douilles Ø 4 mm droites


Douilles rigides Ø 4 mm, destinées à la confection de cordons de mesure. Manchon isolant souple. **Raccord à souder.**

Starre Ø 4 mm-Buchsen für die Selbstmontage von Messleitungen. Weiche Isolierhülle.
Lötanschluss.

Typ Type Type	Best.-Nr. Order No. N° de Cde	Bemessungsspannung / -strom Rated voltage / current Tension / intensité assignée	Einzelteile: Knüpfhülle / Buchse Component parts: Insulator / Socket Pièces détachées : Capuchon isolant / Douille		*Farben *Colours *Couleurs
SLS410-B	22.2649-*	30 V _{AC} ~ 60 V _{DC} / max. 19 A	KT410-L, 22.2170-*/ LS410-B, 22.1012	Au	21 22 23 24 25 26 27 28 29
SLS415-B	22.2650-*	30 V _{AC} ~ 60 V _{DC} / max. 24 A	KT415-L, 22.2180-*/ LS410-B, 22.1012	Au	21 22 23 24 25
SLS425-B	22.2651-*	30 V _{AC} ~ 60 V _{DC} / max. 32 A	KT425-L, 22.2190-*/ LS425-B, 22.1016	Au	21 22 23 24 25 29