

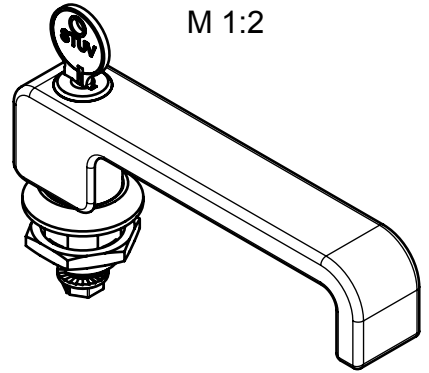
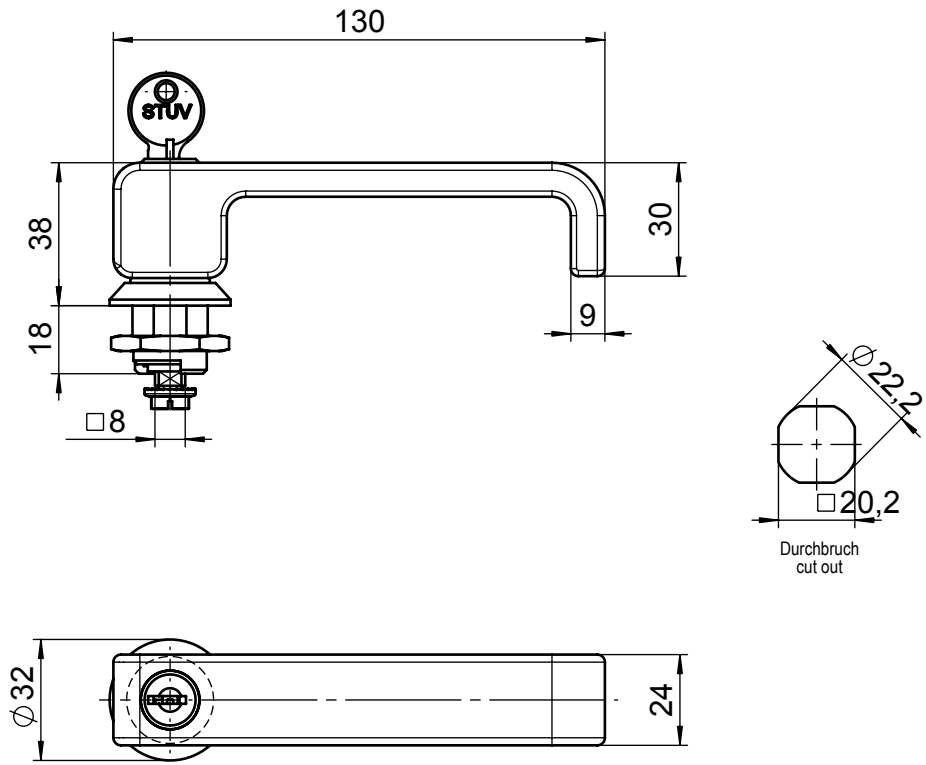
A

B

C

D

E



RAL 9005
Tiefschwarz - deep black

[mm]		Roh- / Ausgangsteil		Zul. Abw. ISO 2768-mK ISO 8015		Oberflächen ISO 1302		Werkstoff GD / Zn - zinc diecast		STUV Mat.-Nr. ---		0 g cm ³																																									
				Datum		Name		Benennung		Maßstab		1:2																																									
				Bearb.		1.06.07		t.mai		L-handle		Format																																									
				Gepr.						IP65, lockable		A4H																																									
				Norm						Zeichnungsnummer		Blatt																																									
										08700660		01																																									
												von 1 Bl.																																									
Zust.		Änderung		Datum		Name		Urspr.: 087006600000		Ers. f.:		Ers. d.:																																									
ISO 2768 mK		Längenmaße				Winkelmaße				Fasen / Rundungsradien				Geradheit u. Ebenheit		Rechtwinkligk.		Symmetrie		Lauf																																	
		0,5 bis 6		6 bis 30		30 bis 120		120 bis 400		400 bis 1000		bis 10		10 bis 50		50 bis 120		120 bis 400		über 400		0,5 bis 3		3 bis 6		6 bis 30		30 bis 120		bis 10		10 bis 30		30 bis 100		100 bis 300		300 bis 1000		bis 100		100 bis 300		300 bis 1000		bis 100		100 bis 300		300 bis 1000			
mittel / K		± 0,1		± 0,2		± 0,3		± 0,5		± 0,8		± 1°		± 30'		± 20'		± 10'		± 5'		± 0,2		± 0,5		± 1		± 2		0,05		0,1		0,2		0,4		0,6		0,4		0,6		0,8		0,6		0,6		0,8		0,2	

Weitergabe sowie Vervielfältigung dieses Dokuments, Verwertung und Mitteilung seines Inhalts sind verboten, soweit nicht ausdrücklich gestattet. Alle Rechte vorbehalten nach DIN34

XII