

EAO – Your Expert Partner for
Human Machine Interfaces



EAO Produkt Information

Baureihe 04



Beschreibung.....	3
Geräteaufbau.....	4
Montageanweisung.....	10
Geräte erhabener Einbau	12
Geräte flacher Einbau.....	31
Zubehör.....	47
Einzelteile	62
Technische Daten	75
Anwendungsbeispiele	80
Anwendungsrichtlinien	81
Beschriftung.....	82
Zeichnungen.....	87
Index.....	116

Produkt Information

Allgemeine Hinweise

Die Baureihe 04, ein modulares Schaltsystem, bietet dem Anwender viele Kombinationsmöglichkeiten. Es stehen ihm eine grosse Auswahl von Vorsätzen in runder und quadratischer Ausführung als Druck-, Leuchtdruck-, Schlüssel- oder Wahlschalter und Leuchtmelder zur Verfügung.

Weitere Spezialvorsätze wie Pilz- und Not-Halt Tasten, Steckschlüsselschalter und Alarmsummer sind lieferbar.

Max. 3 Schaltelemente, als Sprung- oder Tastschaltelement, können auf die Schaltervorsätze modular aufgeschnappt werden. Jedes Schaltelement ist mit 1 oder 2 voneinander unabhängigen Schaltsystemen als Öffner oder Schliesser bestückt.

Eloxierte Aluminiumteile können aus produktionstechnischen Gründen sichtbare Unterschiede aufweisen.

Montage

Die Tasten und Schalter der Baureihe 04 in erhabener Ausführung können durch das Montageloch Ø 22,5 mm oder mit entsprechendem Adapter im Ø 30,5 mm Bohrungsloch eingebaut werden.

Geräte flacher Einbau haben eine Einbaubohrung von Ø 30,5 mm oder 30 x 30 mm.

Anschlüsse

Die Schaltelemente und der Lampenblock können mit Schraub- oder Steckanschlüssen geliefert werden.

Druckhauben

Druckhauben aus transparentem Kunststoff oder aus Aluminium sind in verschiedenen Standardfarben erhältlich.

Beschriftung

Weitere Angaben über Gravuren, Warmprägungen und Filmeinlagen siehe im Abschnitt Beschriftung.

Ausleuchtung

Eine einwandfreie Ausleuchtung der Druckhauben gewährleistet die Glühlampe BA9s (6, 12, 24, 36, 48, 60, 110, 130 V).

Im weiteren stehen Single-Chip LED BA9s (6, 12, 24, 28, 48, 130, 230 V) in den Farben blau, gelb, grün, rot oder weiss zur Verfügung.

Technologiebedingte Helligkeits- und Wellenlängenstreuungen der LED Herstellerprozesse können in unseren Produkten zu sichtbaren Unterschieden führen.

Schaltstellungsanzeige

Bei Betätigung der Schalter mit Rastfunktion rastet die Druckhaube mechanisch ein. Die Schaltstellung ist durch die Lage der Druckhaube jederzeit ersichtlich.

Schlüsselschalter

Standard Schlossnummer ist 251, die Endziffer der Typ-Nr. = 0 (Beispiel : 704.335.0).

Weitere Schlossnummern sind erhältlich : 252 Endziffer = 1; 253 Endziffer = 2; 254 Endziffer = 3; 255 Endziffer = 4; 256 Endziffer = 5; 257 Endziffer = 6; 259 Endziffer = 8; 260 Endziffer = 9.

Pro Schlüsselschalter werden 2 Schlüssel mitgeliefert.

Steckschlüsselschalter 704.095.0T28

Die EAO entwickelte in Zusammenarbeit mit der Deutschen Bahn einen überaus robusten Steckschlüsselschalter. Dies ermöglicht dem Schaffner eine gleichzeitige, ortsunabhängige Türschliessung aller Zugtüren von einer Tür aus.

Der Schalter, gefertigt aus einer massiven rostbeständigen Edelstahl Konstruktion, wurde aus den Standard Produkten der Baureihe 04 modifiziert. Mit einer Drehbewegung können alle Türen des Zuges geschlossen oder bei Bedarf oder in Notfällen wieder geöffnet werden.

Die Türschliessung erfolgt durch eine Impulsbetätigung des Schalters auf eine Seite mit einem bestimmten Kraftaufwand. Für die Wiederöff-

nung der Türen ist der doppelte Kraftaufwand, mittels einer Impulsbetätigung, in der entgegengesetzten Richtung notwendig.

Die mechanische Lebensdauer beträgt 150 000 Betätigungen. Seine robuste Bauart entspricht, auch bei regelmässigem Einsatz, einer Lebensdauer von mindestens 20 Jahren.

Nockenschalter

Die Nockenschalter der Baureihe 04 sind ideale Steuer- und Instrumentenschalter. Die Schaltertypen (CG4-1) eignen sich besonders zum Schalten kleiner Spannungen. Sie entsprechen den Bestimmungen nach EN IEC 60947-3 und VDE 0660-Teil 3.

Durch die besondere axiale Anordnung der Anschlussklemmen ist es möglich, die Schalter dicht nebeneinander oder direkt an den Kabelkanal anstossend zu montieren. Dabei bleiben die Kontaktbezeichnungen auch im eingebauten Zustand gut lesbar.

Der Platzbedarf dieser Schalter ist extrem gering.

Nummernstruktur

Nomenklatur gemäss 'CENELEC Certificate'. Die Zertifizierungsunterlage schicken wir ihnen auf Verlangen zu.

Bestellbeispiel

Leuchtdrucktaste :

- | | |
|---|-----------|
| - Leuchtdrucktasten-Vorsatz, 30 x 30 mm | 704.229.6 |
| Impulsfunktion | |
| Frontring Kunststoff schwarz | |
| Druckhaube Kunststoff blau | |

Benötigtes Zubehör :

- | | |
|---|--------------|
| - Single-Chip LED BA9s, 24 VAC/DC, blau | 10-2512.1146 |
| - Schaltelement, Sprungschalt | 704.900.5 |
| 1 Ö + 1 S, Hartsilber | |
| Schraubanschluss | |

*Änderungen aller technischen Angaben vorbehalten
Alle Masse in mm*

Drucktaste, erhabener Einbau



- 1 Frontrahmen
- 2 Druckhaube
- 3 Textfolie
- 4 Druckhaubenträger
- 5 Vorsatzgehäuse
- 6 Dichtung
- 7 Frontplatte
- 8 Bajonett-Flansch
- 9 Schaltelement

Not-Halt Taste



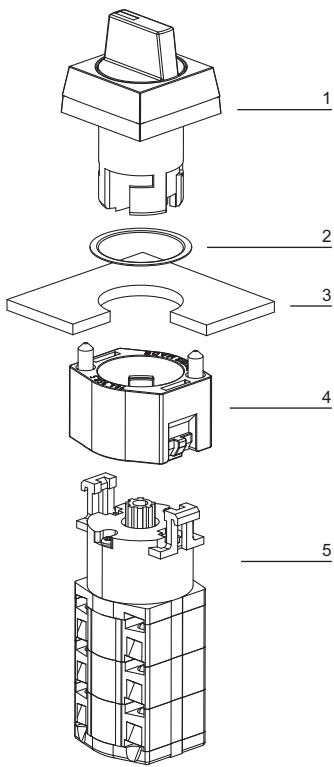
- 1 Not-Halt Tasten-Vorsatz
- 2 Dichtung
- 3 Frontplatte
- 4 Bajonett-Flansch
- 5 Schaltelement

Schlüsselschalter, erhabener Einbau



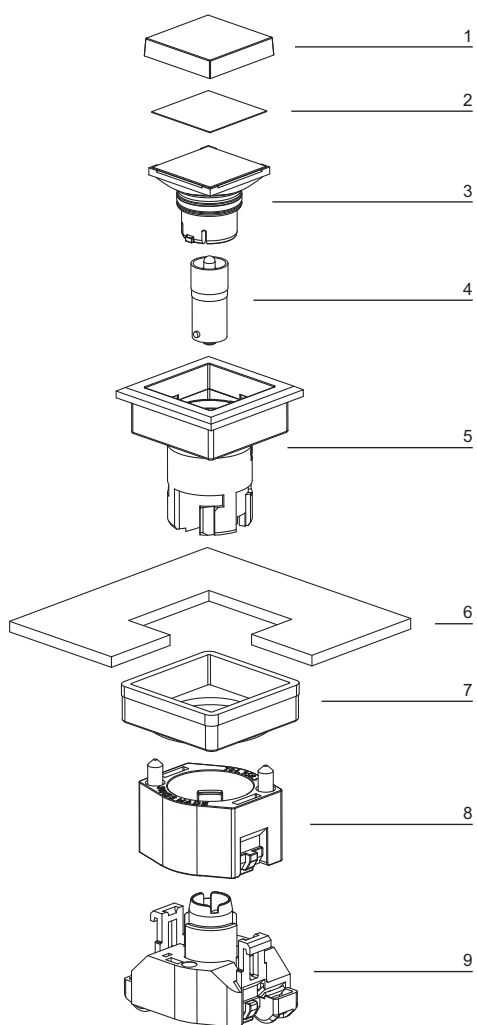
- 1 Schlüsselschalter-Vorsatz
- 2 Dichtung
- 3 Frontplatte
- 4 Befestigungsmutter
- 5 Schaltelement

Nockenschalter, erhabener Einbau



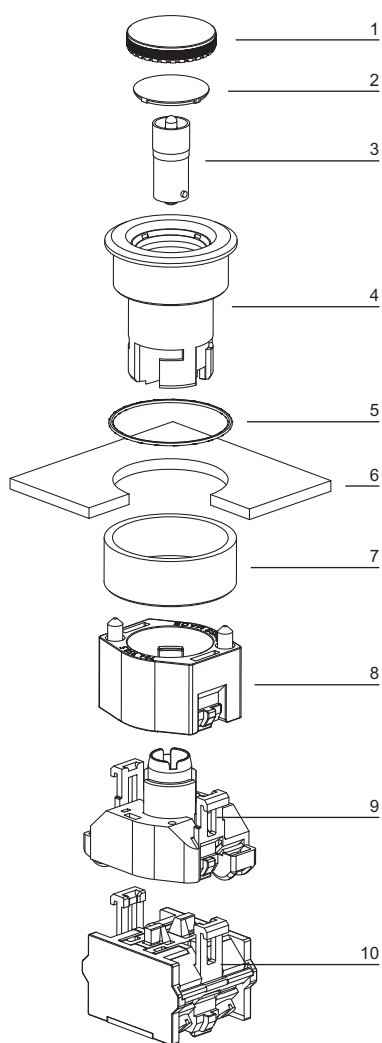
- 1 Nockenschalter-Vorsatz
- 2 Dichtung
- 3 Frontplatte
- 4 Bajonett-Flansch
- 5 Nockenschaltelement

Leuchtmelder, flacher Einbau



- 1 Druckhaube
- 2 Textfolie
- 3 Druckhaubenträger
- 4 LED
- 5 Vorsatzgehäuse
- 6 Frontplatte
- 7 Pressring
- 8 Bajonett-Flansch
- 9 Lampenelement

Leuchtdrucktaste, flacher Einbau



- 1 Druckhaube
- 2 Textplatte
- 3 LED
- 4 Vorsatzgehäuse
- 5 Dichtung
- 6 Frontplatte
- 7 Pressring
- 8 Bajonett-Flansch
- 9 Lampenelement
- 10 Schaltelement

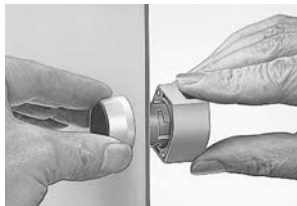
Wahlschalter, flacher Einbau



- 1 Wahlschalter-Vorsatz
- 2 Frontplatte
- 3 Pressring
- 4 Bajonett-Flansch
- 5 Schaltelement

Drucktaste

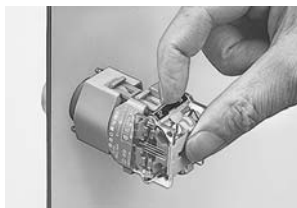
Das Vorsatzelement wird den Montageausschnitt frontseitig eingesteckt und auf der Rückseite mit einem Bajonettflansch durch Drehung verriegelt. Zur Befestigung und Fixierung müssen die im Flansch vorhandenen Schrauben eingeschraubt werden (Anzugsdrehmoment max. 25 ... 30 Nm). Für vorbereitete Frontplatten mit Bohrung von $\varnothing 30,5$ mm bieten wir einen Reduktionsring an.



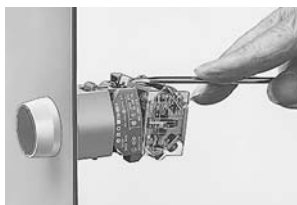
Die Schaltelemente (max. 3 Stück) oder Trafos, bei Not-Halt max. 2 Stück, können mühelos und ohne Werkzeuge aufgeschnappt werden. LED's oder Glühlampen sowie Textplatten werden frontseitig eingesetzt bzw. montiert.



Wir liefern Schaltelemente mit eingesetzten Klemmenbezeichnungsschildern.



Für die Demontage der Schaltelemente oder Trafos wird mit einem Schraubenzieher der eine Arm des Schnappsystems leicht angehoben und die aufgeschnappten Teile können jederzeit leicht abgenommen werden.



Nockenschalter

Vorsatz

Schritt 1

Montage des Vorsatzes:

1. Vorsatz frontseitig in das Montageloch stecken.
2. Montageflansch rückseitig auf den Vorsatz schieben und mit dem Bayonet verklinken.
3. Flansch mit beiden Gewindestifte festschrauben.
4. Hebel in die Referenzstellung (9 Uhr Position) stellen.



Nockenschalterelement

Schritt 2

Nockenschalterelement auf den Vorsatz schnappen:


1. Zuerst Schaltnummer mit Schaltplan prüfen.
2. Schaltstellung der Schaltnocke in 9 Uhr Position bringen.
3. Nockenschalterelement auf den Montageflansch schnappen, auf die Position des Mitnehmers achten!
4. Überprüfen, ob die beiden Schnappbeine eingerastet sind.
5. Überprüfen der Schaltfunktion nach Abwicklungsschema.




Leuchtmelder Vollaussleuchtung kompakt



Benötigtes Zubehör:

 Single-LED Seite 56

	Frontschutzart	Anschlüsse	Leuchtenkappe	Ø 29 mm Typ-Nr.	Lochbild	Massbild	Schaltbild	
Leuchtmelder Vollaussleuchtung kompakt Glühlampe 130 V, max. 2,6 W mit eingebautem Vorwiderstand 230/130 V Textkappe weiss transluzent	IP 65	SCH	Kunststoff blau transluzent	704.022.6	7	2	51	0.025
			Kunststoff farblos transluzent	704.022.7	7	2	51	0.025
			Kunststoff gelb transluzent	704.022.4	7	2	51	0.025
			Kunststoff grün transluzent	704.022.5	7	2	51	0.025
			Kunststoff rot transluzent	704.022.2	7	2	51	0.025
Glühlampe 60 V, max. 2,6 W mit eingebautem Vorwiderstand 125/60 V Textkappe weiss transluzent	IP 65	SCH	Kunststoff blau transluzent	704.024.6	7	2	51	0.025
			Kunststoff farblos transluzent	704.024.7	7	2	51	0.025
			Kunststoff gelb transluzent	704.024.4	7	2	51	0.025
			Kunststoff grün transluzent	704.024.5	7	2	51	0.025
			Kunststoff rot transluzent	704.024.2	7	2	51	0.025
Glühlampe max. 2,6 W oder LED Textkappe weiss transluzent	IP 65	SCH	Kunststoff blau transluzent	704.020.6	7	2	5	0.020
			Kunststoff farblos transluzent	704.020.7	7	2	5	0.020
			Kunststoff gelb transluzent	704.020.4	7	2	5	0.020
			Kunststoff grün transluzent	704.020.5	7	2	5	0.020
			Kunststoff rot transluzent	704.020.2	7	2	5	0.020
Textplatte farblos transparent geriffelt	IP 65	SCH	Kunststoff blau transparent	704.021.6	7	2	5	0.020
			Kunststoff farblos transparent	704.021.7	7	2	5	0.020
			Kunststoff gelb transparent	704.021.4	7	2	5	0.020
			Kunststoff grün transparent	704.021.5	7	2	5	0.020
			Kunststoff rot transparent	704.021.2	7	2	5	0.020

Anschlüsse: SCH = Schraubanschluss

Lochbild ab Seite 87, Massbild ab Seite 90, Schaltbild ab Seite 110

Leuchtmelder Vollaussleuchtung



Benötigtes Zubehör:

Single-LED Seite 56

	Frontschutzart	Anschlüsse	Frontrahmen/-ring	Leuchtenkappe	∅ 30 x 30 mm Typ-Nr.	∅ 29 mm Typ-Nr.	Lochbild	Massbild	Schaltbild	
Leuchtmelder Vollaussleuchtung Glühlampe oder LED Textkappe weiss transluzent	IP 65	SCH	Kunststoff grau	Kunststoff blau	704.200.6		1	3	5	0.050
				Kunststoff farblos	704.200.7		1	3	5	0.050
				Kunststoff gelb	704.200.4		1	3	5	0.050
				Kunststoff grün	704.200.5		1	3	5	0.050
				Kunststoff rot	704.200.2		1	3	5	0.050
			Kunststoff schwarz	Kunststoff blau	704.199.6		1	3	5	0.050
				Kunststoff farblos	704.199.7		1	3	5	0.050
				Kunststoff gelb	704.199.4		1	3	5	0.050
				Kunststoff grün	704.199.5		1	3	5	0.050
			ohne	Kunststoff rot	704.199.2		1	3	5	0.050
				Kunststoff blau		704.000.6	1	3	5	0.050
				Kunststoff farblos		704.000.7	1	3	5	0.050
				Kunststoff gelb		704.000.4	1	3	5	0.050
				Kunststoff grün		704.000.5	1	3	5	0.050
			Textkappe farblos transparent geriffelt	IP 65	SCH	ohne	Kunststoff blau		704.001.6	1
Kunststoff farblos		704.001.7					1	3	5	0.050
Kunststoff gelb		704.001.4					1	3	5	0.050
Kunststoff grün		704.001.5					1	3	5	0.050
Kunststoff rot		704.001.2					1	3	5	0.050

Anschlüsse: SCH = Schraubanschluss

Lochbild ab Seite 87, Massbild ab Seite 90, Schaltbild ab Seite 110

Leuchtmelder Frontausleuchtung



Benötigtes Zubehör:

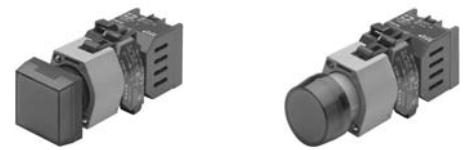
🛒 Single-LED Seite 56

	Frontschutzart	Anschlüsse	Frontrahmen/-ring	Druckhaube	∅ 30 x 30 mm Typ-Nr.	∅ 29 mm Typ-Nr.	Lochbild	Massbild	Schaltbild	(E-2)
Leuchtmelder Frontausleuchtung Glühlampe oder LED Textplatte weiss transluzent	IP 65	SCH	Kunststoff grau	Kunststoff blau	704.202.6	704.002.6	1	5	5	0.050
				Kunststoff farblos	704.202.7	704.002.7	1	5	5	0.050
				Kunststoff gelb	704.202.4	704.002.4	1	5	5	0.050
				Kunststoff grün	704.202.5	704.002.5	1	5	5	0.050
				Kunststoff rot	704.202.2	704.002.2	1	5	5	0.050
			Kunststoff schwarz	Kunststoff blau	704.206.6	704.006.6	1	5	5	0.050
				Kunststoff farblos	704.206.7	704.006.7	1	5	5	0.050
				Kunststoff gelb	704.206.4	704.006.4	1	5	5	0.050
				Kunststoff grün	704.206.5	704.006.5	1	5	5	0.050
				Kunststoff rot	704.206.2	704.006.2	1	5	5	0.050
Textplatte farblos transparent geriffelt	IP 65	SCH	Kunststoff grau	Kunststoff blau	704.203.6	704.003.6	1	5	5	0.050
				Kunststoff farblos	704.203.7	704.003.7	1	5	5	0.050
				Kunststoff gelb	704.203.4	704.003.4	1	5	5	0.050
				Kunststoff grün	704.203.5	704.003.5	1	5	5	0.050
				Kunststoff rot	704.203.2	704.003.2	1	5	5	0.050
			Kunststoff schwarz	Kunststoff blau	704.207.6	704.007.6	1	5	5	0.050
				Kunststoff farblos	704.207.7	704.007.7	1	5	5	0.050
				Kunststoff gelb	704.207.4	704.007.4	1	5	5	0.050
				Kunststoff grün	704.207.5	704.007.5	1	5	5	0.050
				Kunststoff rot	704.207.2	704.007.2	1	5	5	0.050

Anschlüsse: SCH = Schraubanschluss

Lochbild ab Seite 87, Massbild ab Seite 90, Schaltbild ab Seite 110

Blinker Vollaussleuchtung



Benötigtes Zubehör:

- Blinkelement Seite 49
- Single-LED Seite 56

	Frontschutzart	Frontrahmen/-ring	Leuchtenkappe	∅ 30 x 30 mm Typ-Nr.	∅ 29 mm Typ-Nr.	Lochbild	Massbild	Schaltbild	
Blinker Vollaussleuchtung Glühlampe oder LED Textkappe weiss transluzent	IP 65	Kunststoff grau	Kunststoff blau	704.200.6		1	6	5	0.050
			Kunststoff farblos	704.200.7		1	6	5	0.050
			Kunststoff gelb	704.200.4		1	6	5	0.050
			Kunststoff grün	704.200.5		1	6	5	0.050
			Kunststoff rot	704.200.2		1	6	5	0.050
		Kunststoff schwarz	Kunststoff blau	704.199.6		1	6	5	0.050
			Kunststoff farblos	704.199.7		1	6	5	0.050
			Kunststoff gelb	704.199.4		1	6	5	0.050
			Kunststoff grün	704.199.5		1	6	5	0.050
			Kunststoff rot	704.199.2		1	6	5	0.050
		ohne	Kunststoff blau		704.000.6	1	6	5	0.050
			Kunststoff farblos		704.000.7	1	6	5	0.050
			Kunststoff gelb		704.000.4	1	6	5	0.050
			Kunststoff grün		704.000.5	1	6	5	0.050
		Textkappe farblos transparent geriffelt	IP 65	ohne	Kunststoff blau		704.001.6	1	6
Kunststoff farblos					704.001.7	1	6	5	0.050
Kunststoff gelb					704.001.4	1	6	5	0.050
Kunststoff grün					704.001.5	1	6	5	0.050
Kunststoff rot					704.001.2	1	6	5	0.050

Lochbild ab Seite 87, Massbild ab Seite 90, Schaltbild ab Seite 110


Blinker Frontausleuchtung



Benötigtes Zubehör:

 Blinkelement Seite 49

 Single-LED Seite 56

	Frontschutzart	Frontrahmen/-ring	Druckhaube	∅ 30 x 30 mm Typ-Nr.	∅ 29 mm Typ-Nr.	Lochbild	Massbild	Schaltbild	
Blinker Frontausleuchtung Glühlampe oder LED Textplatte weiss transluzent	IP 65	Kunststoff grau	Kunststoff blau	704.202.6	704.002.6	1	7	5	0.050
			Kunststoff farblos	704.202.7	704.002.7	1	7	5	0.050
			Kunststoff gelb	704.202.4	704.002.4	1	7	5	0.050
			Kunststoff grün	704.202.5	704.002.5	1	7	5	0.050
			Kunststoff rot	704.202.2	704.002.2	1	7	5	0.050
		Kunststoff schwarz	Kunststoff blau	704.206.6	704.006.6	1	7	5	0.050
			Kunststoff farblos	704.206.7	704.006.7	1	7	5	0.050
			Kunststoff gelb	704.206.4	704.006.4	1	7	5	0.050
			Kunststoff grün	704.206.5	704.006.5	1	7	5	0.050
			Kunststoff rot	704.206.2	704.006.2	1	7	5	0.050
Textplatte farblos transparent geriffelt	IP 65	Kunststoff grau	Kunststoff blau	704.203.6	704.003.6	1	7	5	0.050
			Kunststoff farblos	704.203.7	704.003.7	1	7	5	0.050
			Kunststoff gelb	704.203.4	704.003.4	1	7	5	0.050
			Kunststoff grün	704.203.5	704.003.5	1	7	5	0.050
			Kunststoff rot	704.203.2	704.003.2	1	7	5	0.050
		Kunststoff schwarz	Kunststoff blau	704.207.6	704.007.6	1	7	5	0.050
			Kunststoff farblos	704.207.7	704.007.7	1	7	5	0.050
			Kunststoff gelb	704.207.4	704.007.4	1	7	5	0.050
			Kunststoff grün	704.207.5	704.007.5	1	7	5	0.050
			Kunststoff rot	704.207.2	704.007.2	1	7	5	0.050

Lochbild ab Seite 87, Massbild ab Seite 90, Schaltbild ab Seite 110

Alarmsummer



	Frontschutzart	Frontkappe	Anschlüsse	Ø 29 mm Typ-Nr.	Lochbild	Massbild	Schaltbild	
Alarmsummer Betriebsspannung 24 VDC	IP 65	Kunststoff schwarz	L1	14-810.002	1	18	1	0.016
		Messing vernickelt	L1	14-810.902	1	18	1	0.016

Weitere Angaben in den Technischen Daten und Anwendungsbeispielen

Anschlüsse: L1 = Lötanschluss (auch steckbar 2,8 x 0,5 mm)

Lochbild ab Seite 87, Massbild ab Seite 90, Schaltbild ab Seite 110

Drucktasten-Vorsatz




Benötigtes Zubehör:

Schaltelement Seite 50

	Frontschutzart	Schaltfunktion	Frontrahmen/-ring	Druckhaube	∅ 30 x 30 Typ-Nr.	∅ 29 mm Typ-Nr.	Lochbild	Massbild	Schaltbild			
Drucktasten-Vorsatz	IP 65	I	Kunststoff grau	Kunststoff blau	704.210.6	704.010.6	1	4	4	0.040		
				Kunststoff farblos	704.210.7	704.010.7	1	4	4	0.040		
				Kunststoff gelb	704.210.4	704.010.4	1	4	4	0.040		
				Kunststoff grün	704.210.5	704.010.5	1	4	4	0.040		
				Kunststoff rot	704.210.2	704.010.2	1	4	4	0.040		
				Kunststoff schwarz	704.210.0	704.010.0	1	4	4	0.040		
				Kunststoff schwarz	Kunststoff blau	704.209.6	704.009.6	1	4	4	0.040	
					Kunststoff farblos	704.209.7	704.009.7	1	4	4	0.040	
					Kunststoff gelb	704.209.4	704.009.4	1	4	4	0.040	
					Kunststoff grün	704.209.5	704.009.5	1	4	4	0.040	
			Kunststoff rot		704.209.2	704.009.2	1	4	4	0.040		
			Kunststoff schwarz		704.209.0	704.009.0	1	4	4	0.040		
			R		Kunststoff grau	Kunststoff blau	704.240.6	704.040.6	1	4	3	0.040
						Kunststoff farblos	704.240.7	704.040.7	1	4	3	0.040
						Kunststoff gelb	704.240.4	704.040.4	1	4	3	0.040
						Kunststoff grün	704.240.5	704.040.5	1	4	3	0.040
				Kunststoff rot		704.240.2	704.040.2	1	4	3	0.040	
				Kunststoff schwarz	704.240.0	704.040.0	1	4	3	0.040		
				Kunststoff schwarz	Kunststoff blau	704.239.6	704.039.6	1	4	3	0.040	
					Kunststoff farblos	704.239.7	704.039.7	1	4	3	0.040	
		Kunststoff gelb			704.239.4	704.039.4	1	4	3	0.040		
		Kunststoff grün			704.239.5	704.039.5	1	4	3	0.040		
		Kunststoff rot	704.239.2		704.039.2	1	4	3	0.040			
		Kunststoff schwarz	704.239.0	704.039.0	1	4	3	0.040				
		I	Aluminium natur	Aluminium blau		704.011.6	1	4	4	0.040		
				Aluminium gold		704.011.4	1	4	4	0.040		
				Aluminium natur		704.011.8	1	4	4	0.040		
				Aluminium olivgrün		704.011.5	1	4	4	0.040		
				Aluminium rot		704.011.2	1	4	4	0.040		
				Aluminium schwarz		704.011.0	1	4	4	0.040		
				Kunststoff blau		704.012.6	1	4	4	0.040		
				Kunststoff farblos		704.012.7	1	4	4	0.040		
				Kunststoff gelb		704.012.4	1	4	4	0.040		
				Kunststoff grün		704.012.5	1	4	4	0.040		
				Kunststoff rot		704.012.2	1	4	4	0.040		
				Kunststoff schwarz		704.012.0	1	4	4	0.040		

Fortsetzung nächste Seite

Fortsetzung von voriger Seite

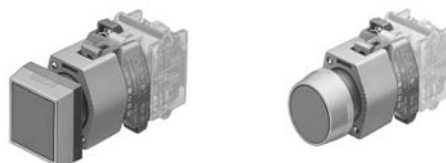
	Frontschutzart	Schaltfunktion	Frontrahmen/-ring	Druckhaube	⌀ 30 x 30 Typ-Nr.	Ø 29 mm Typ-Nr.	Lochbild	Massbild	Schaltbild	
Drucktasten-Vorsatz	IP 65	R	Aluminium natur	Aluminium blau		704.041.6	1 4 3			0.040
				Aluminium gold		704.041.4	1 4 3		0.040	
				Aluminium natur		704.041.8	1 4 3		0.040	
				Aluminium olivgrün		704.041.5	1 4 3		0.040	
				Aluminium rot		704.041.2	1 4 3		0.040	
				Aluminium schwarz		704.041.0	1 4 3		0.040	
				Kunststoff blau		704.042.6	1 4 3		0.040	
				Kunststoff farblos		704.042.7	1 4 3		0.040	
				Kunststoff gelb		704.042.4	1 4 3		0.040	
				Kunststoff grün		704.042.5	1 4 3		0.040	
				Kunststoff rot		704.042.2	1 4 3		0.040	
				Kunststoff schwarz		704.042.0	1 4 3		0.040	
				IP 67	I	Aluminium natur mit Schutzhaube	Kunststoff blau		704.013.6	1 4 4
	Kunststoff farblos		704.013.7				1 4 4	0.040		
	Kunststoff gelb		704.013.4				1 4 4	0.040		
	Kunststoff grün		704.013.5				1 4 4	0.040		
	Kunststoff rot		704.013.2				1 4 4	0.040		
	Kunststoff schwarz		704.013.0		1 4 4		0.040			
	R	Aluminium natur mit Schutzhaube	Kunststoff blau				704.043.6	1 4 3	0.040	
			Kunststoff farblos				704.043.7	1 4 3	0.040	
			Kunststoff gelb				704.043.4	1 4 3	0.040	
			Kunststoff grün				704.043.5	1 4 3	0.040	
			Kunststoff rot		704.043.2	1 4 3	0.040			
Kunststoff schwarz		704.043.0	1 4 3	0.040						

Der Frontring mit Schutzhaube ist mit 40 Ncm auf den Vorsatz zu montieren.

Schaltfunktion: I = Impulsfunktion, R = Rastfunktion

Lochbild ab Seite 87, Massbild ab Seite 90, Schaltbild ab Seite 110

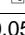
Leuchtdrucktasten-Vorsatz



Benötigtes Zubehör:

 Schaltelement Seite 50

 Single-LED Seite 56

	Frontschutzart	Schaltfunktion	Frontrahmen/-ring	Druckhaube	∅ 30 x 30 mm Typ-Nr.	∅ 29 Typ-Nr.	Lochbild	Massbild	Schaltbild	
Leuchtdrucktasten-Vorsatz	IP 65	I	Kunststoff grau	Kunststoff blau	704.230.6	704.030.6	1	8	41	0.056
				Kunststoff farblos	704.230.7	704.030.7	1	8	41	0.056
				Kunststoff gelb	704.230.4	704.030.4	1	8	41	0.056
				Kunststoff grün	704.230.5	704.030.5	1	8	41	0.056
				Kunststoff rot	704.230.2	704.030.2	1	8	41	0.056
			Kunststoff schwarz	Kunststoff blau	704.229.6	704.029.6	1	8	41	0.056
				Kunststoff farblos	704.229.7	704.029.7	1	8	41	0.056
				Kunststoff gelb	704.229.4	704.029.4	1	8	41	0.056
				Kunststoff grün	704.229.5	704.029.5	1	8	41	0.056
				Kunststoff rot	704.229.2	704.029.2	1	8	41	0.056
		R	Kunststoff grau	Kunststoff blau	704.260.6	704.060.6	1	8	34	0.056
				Kunststoff farblos	704.260.7	704.060.7	1	8	34	0.056
				Kunststoff gelb	704.260.4	704.060.4	1	8	34	0.056
				Kunststoff grün	704.260.5	704.060.5	1	8	34	0.056
				Kunststoff rot	704.260.2	704.060.2	1	8	34	0.056
			Kunststoff schwarz	Kunststoff blau	704.259.6	704.059.6	1	8	34	0.056
				Kunststoff farblos	704.259.7	704.059.7	1	8	34	0.056
				Kunststoff gelb	704.259.4	704.059.4	1	8	34	0.056
				Kunststoff grün	704.259.5	704.059.5	1	8	34	0.056
				Kunststoff rot	704.259.2	704.059.2	1	8	34	0.056
	I	Aluminium natur	Kunststoff blau		704.032.6	1	8	41	0.056	
			Kunststoff farblos		704.032.7	1	8	41	0.056	
			Kunststoff gelb		704.032.4	1	8	41	0.056	
			Kunststoff grün		704.032.5	1	8	41	0.056	
			Kunststoff rot		704.032.2	1	8	41	0.056	
		Aluminium natur mit Schutzhaube	Kunststoff blau		704.033.6	1	8	41	0.056	
			Kunststoff farblos		704.033.7	1	8	41	0.056	
			Kunststoff gelb		704.033.4	1	8	41	0.056	
			Kunststoff grün		704.033.5	1	8	41	0.056	
			Kunststoff rot		704.033.2	1	8	41	0.056	
	R	Aluminium natur	Kunststoff blau		704.062.6	1	8	34	0.056	
			Kunststoff farblos		704.062.7	1	8	34	0.056	
			Kunststoff gelb		704.062.4	1	8	34	0.056	
			Kunststoff grün		704.062.5	1	8	34	0.056	
			Kunststoff rot		704.062.2	1	8	34	0.056	
	IP 67	R	Aluminium natur mit Schutzhaube	Kunststoff blau		704.063.6	1	8	34	0.056
				Kunststoff farblos		704.063.7	1	8	34	0.056
				Kunststoff gelb		704.063.4	1	8	34	0.056
				Kunststoff grün		704.063.5	1	8	34	0.056
				Kunststoff rot		704.063.2	1	8	34	0.056

Fortsetzung nächste Seite

Fortsetzung von voriger Seite

Der Frontring mit Schutzhaube ist mit 40 Ncm auf den Vorsatz zu montieren.

Schaltfunktion: I = Impulsfunktion, R = Rastfunktion


Lochbild ab Seite 87, Massbild ab Seite 90, Schaltbild ab Seite 110


Not-Halt Tasten-Vorsatz, überlistsicher EN IEC 60947-5-5

Anwendung nach DIN EN ISO 13850 und EN 60204-1



Benötigtes Zubehör:

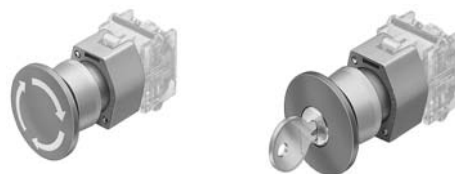
 Schaltelement zu Not-Halt Taste Seite 52

	Frontschutzart	Schaltfunktion	Pilzdruckhaube	Beschriftung	Ø 37 mm Typ-Nr.	Lochbild	Massbild	Schaltbild	
Not-Halt Tasten-Vorsatz, überlistsicher EN IEC 60947-5-5 Gelber Vorsatz Drehentriegelung im Gegenuhrzeigersinn Max. 2 Tastschaltelemente aufschnappbar	IP 65	R	Kunststoff rot	Pfeile	704.064.2	6	14	6	0.300
Gelber Vorsatz Schlüsselentriegelung im Gegenuhrzeigersinn Standardschloss 9500 Max. 2 Tastschaltelemente aufschnappbar	IP 65	R	Kunststoff rot	Pfeile	704.066.2	6	24	6	0.300

Schaltfunktion: R = Rastfunktion

Lochbild ab Seite 87, Massbild ab Seite 90, Schaltbild ab Seite 110

Stopp Tasten-Vorsatz



Benötigtes Zubehör:

Schaltelement zu Not-Halt Taste Seite 52

	Frontschutzart	Schaltfunktion	Frontring	Pilzdruckhaube	Beschriftung	Ø 40 mm Typ-Nr.	Lochbild	Massbild	Schaltbild	
Stopp Tasten-Vorsatz Drehentriegelung im Uhrzeigersinn	IP 65	R	Aluminium natur	Kunststoff rot	Pfeile	704.075.2	8	12	6	0.047
					Stop	704.075.3	8	12	6	0.047
			Kunststoff grau	Kunststoff rot	Pfeile	704.074.2	8	12	6	0.047
					Stop	704.074.3	8	12	6	0.047
Schlüsselentriegelung im Uhrzeigersinn Standardschloss 251	IP 65	R	Aluminium natur	Kunststoff rot	keine	704.078.0	8	17	6	0.063
			Kunststoff grau	Kunststoff rot	keine	704.076.0	8	17	6	0.063

Schaltfunktion: R = Rastfunktion


Lochbild ab Seite 87, Massbild ab Seite 90, Schaltbild ab Seite 110

Pilzdrucktasten-Vorsatz



Benötigtes Zubehör:

 Schaltelement Seite 50

	Frontschutzart	Schaltfunktion	Frontring	Pilzdruckhaube	Ø 40 mm Typ-Nr.	Lochbild	Massbild	Schaltbild	
Pilzdrucktasten-Vorsatz	IP 65	I	Aluminium natur	Kunststoff gelb	704.071.4	8	15	4	0.044
				Kunststoff grün	704.071.5	8	15	4	0.044
				Kunststoff rot	704.071.2	8	15	4	0.044
				Kunststoff schwarz	704.071.0	8	15	4	0.044
			Kunststoff grau	Kunststoff gelb	704.070.4	8	15	4	0.044
				Kunststoff grün	704.070.5	8	15	4	0.044
				Kunststoff rot	704.070.2	8	15	4	0.044
				Kunststoff schwarz	704.070.0	8	15	4	0.044
		R	Aluminium natur	Kunststoff gelb	704.073.4	8	15	3	0.044
				Kunststoff grün	704.073.5	8	15	3	0.044
				Kunststoff rot	704.073.2	8	15	3	0.044
				Kunststoff schwarz	704.073.0	8	15	3	0.044
			Kunststoff grau	Kunststoff gelb	704.072.4	8	15	3	0.044
				Kunststoff grün	704.072.5	8	15	3	0.044
				Kunststoff rot	704.072.2	8	15	3	0.044
				Kunststoff schwarz	704.072.0	8	15	3	0.044

Schaltfunktion: I = Impulsfunktion, R = Rastfunktion

Lochbild ab Seite 87, Massbild ab Seite 90, Schaltbild ab Seite 110

Pilzdrucktasten-Vorsatz beleuchtet



Benötigtes Zubehör:

- Schaltelement Seite 50
- Single-LED Seite 56

	Frontschutzart	Schaltfunktion	Frontring	Pilzdruckhaube	Ø 40 mm Typ-Nr.	Lochbild	Massbild	Schaltbild	
Pilzdrucktasten-Vorsatz beleuchtet	IP 65	I	Kunststoff grau	Kunststoff blau	704.084.6	8	13	41	0.044
				Kunststoff farblos	704.084.7	8	13	41	0.044
				Kunststoff gelb	704.084.4	8	13	41	0.044
				Kunststoff grün	704.084.5	8	13	41	0.044
				Kunststoff rot	704.084.2	8	13	41	0.044
		R	Kunststoff grau	Kunststoff blau	704.086.6	8	13	34	0.044
				Kunststoff farblos	704.086.7	8	13	34	0.044
				Kunststoff gelb	704.086.4	8	13	34	0.044
				Kunststoff grün	704.086.5	8	13	34	0.044
				Kunststoff rot	704.086.2	8	13	34	0.044

Schaltfunktion: I = Impulsfunktion, R = Rastfunktion

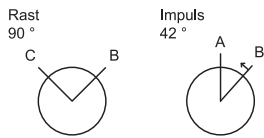
Lochbild ab Seite 87, Massbild ab Seite 90, Schaltbild ab Seite 110

Schlüsselschalter-Vorsatz 2 Stellungen



Benötigtes Zubehör:

Schaltelement Seite 50



	Frontschutzart	Schaltfunktion	Frontrahmen/-ring	Schlüsselabzug	30 x 30 mm Typ-Nr.	Ø 29 mm Typ-Nr.	Lochbild	Massbild	Schaltbild	
Schlüsselschalter-Vorsatz 2 Stellungen Stellung A : Grundstellung Stellung B : Impulsfunktion 42° Standardschloss 251	IP 65	I	Kunststoff grau	A	704.343.0		1	9	44	0.070
Stellung C + B : Rastfunktion 90° Standardschloss 251	IP 65	R	Kunststoff grau	B	704.340.0		1	9	45	0.070
				C	704.341.0		1	9	45	0.070
				C + B	704.342.0		1	9	45	0.070
Stellung A : Grundstellung Stellung B : Impulsfunktion 42° Standardschloss 251	IP 65	I	Aluminium verchromt	A		704.123.0	1	9	44	0.070
				B		704.120.0	1	9	45	0.070
Stellung C + B : Rastfunktion 90° Standardschloss 251	IP 65	R	Aluminium verchromt	C		704.121.0	1	9	45	0.070
				C + B		704.122.0	1	9	45	0.070

Schaltfunktion: I = Impulsfunktion, R = Rastfunktion

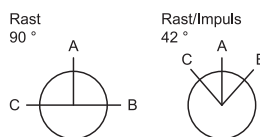
Lochbild ab Seite 87, Massbild ab Seite 90, Schaltbild ab Seite 110

Schlüsselschalter-Vorsatz 3 Stellungen



Benötigtes Zubehör:

Schaltelement Seite 50



	Frontschutzart	Frontrahmen/-ring	Schaltfunktion	Schlüsselabzug	∅ 30 x 30 mm Typ-Nr.	∅ 29 mm Typ-Nr.	Lochbild	Massbild	Schaltbild	
Schlüsselschalter-Vorsatz 3 Stellungen Stellung C : Impulsfunktion 42° Stellung A : Grundstellung Stellung B : Rastfunktion 42° Standardschloss 251	IP 65	Kunststoff grau	I-0-R	A	704.338.0		1	9	43	0.070
Stellung C : Rastfunktion 42° Stellung A : Grundstellung Stellung B : Impulsfunktion 42° Standardschloss 251	IP 65	Kunststoff grau	R-0-I	C	704.337.0		1	9	46	0.070
				C + A	704.344.0		1	9	46	0.070
Stellung C + B : Impulsfunktion 42° Stellung A : Grundstellung Standardschloss 251	IP 65	Kunststoff grau	I-0-I	A	704.335.0		1	9	42	0.070
Stellung C + B : Rastfunktion 42° Stellung A : Grundstellung Standardschloss 251	IP 65	Kunststoff grau	R-0-R	A	704.334.0		1	9	47	0.070
				C + B	704.336.0		1	9	47	0.070
Stellung C + B : Rastfunktion 90° Stellung A : Grundstellung Standardschloss 251	IP 65	Kunststoff grau	R-0-R	C + A + B	704.333.0		1	9	47	0.070
Stellung C : Impulsfunktion 42° Stellung A : Grundstellung Stellung B : Rastfunktion 42° Standardschloss 251	IP 65	Aluminium verchromt	I-0-R	A		704.118.0	1	9	43	0.070
Stellung C : Rastfunktion 42° Stellung A : Grundstellung Stellung B : Impulsfunktion 42° Standardschloss 251	IP 65	Aluminium verchromt	R-0-I	C		704.117.0	1	9	46	0.070
				C + A		704.124.0	1	9	46	0.070
Stellung C + B : Impulsfunktion 42° Stellung A : Grundstellung Standardschloss 251	IP 65	Aluminium verchromt	I-0-I	A		704.115.0	1	9	42	0.070
Stellung C + B : Rastfunktion 42° Stellung A : Grundstellung Standardschloss 251	IP 65	Aluminium verchromt	R-0-R	A		704.114.0	1	9	47	0.070
				C + B		704.116.0	1	9	47	0.070
Stellung C + B : Rastfunktion 90° Stellung A : Grundstellung Standardschloss 251	IP 65	Aluminium verchromt	R-0-R	C + A + B		704.113.0	1	9	47	0.070

Schaltfunktion: I = Impulsfunktion, R = Rastfunktion

Lochbild ab Seite 87, Massbild ab Seite 90, Schaltbild ab Seite 110

Wahlschalter-Vorsatz 2 Stellungen, kurzer Drehgriff



Benötigtes Zubehör:

Schaltelement Seite 50

	Frontschutzart	Schaltfunktion	Frontrahmen/-ring	Drehgriff	∅ 30 x 30 mm Typ-Nr.	∅ 29 mm Typ-Nr.	Lochbild	Massbild	Schaltbild	
<p>Wahlschalter-Vorsatz 2 Stellungen, kurzer Drehgriff Stellung A : Grundstellung Stellung B : Impulsfunktion 42°</p>	IP 65	I	Kunststoff grau	Kunststoff schwarz	704.512.0	704.412.0	1	11	37	0.034
Stellung C + B : Rastfunktion 90°	IP 65	R	Kunststoff grau	Kunststoff schwarz	704.510.0	704.410.0	1	11	38	0.034
Stellung A : Grundstellung Stellung B : Impulsfunktion 42°	IP 65	I	Aluminium natur	Kunststoff schwarz		704.413.0	1	11	37	0.037
Stellung C + B : Rastfunktion 90°	IP 65	R	Aluminium natur	Kunststoff schwarz		704.411.0	1	11	38	0.037

Schaltfunktion: I = Impulsfunktion, R = Rastfunktion
Lochbild ab Seite 87, Massbild ab Seite 90, Schaltbild ab Seite 110

Wahlschalter-Vorsatz 2 Stellungen, langer Drehgriff



Benötigtes Zubehör:

Schaltelement Seite 50

	Frontschutzart	Schaltfunktion	Frontrahmen/-ring	Drehgriff	∅ 30 x 30 mm Typ-Nr.	∅ 29 mm Typ-Nr.	Lochbild	Massbild	Schaltbild	
<p>Wahlschalter-Vorsatz 2 Stellungen, langer Drehgriff Stellung A : Grundstellung Stellung B : Impulsfunktion 42°</p>	IP 65	I	Kunststoff grau	Kunststoff schwarz	704.302.0	704.102.0	3	10	37	0.034
Stellung C + B : Rastfunktion 90°	IP 65	R	Kunststoff grau	Kunststoff schwarz	704.300.0	704.100.0	3	10	38	0.034
Stellung A : Grundstellung Stellung B : Impulsfunktion 42°	IP 65	I	Aluminium natur	Kunststoff schwarz		704.103.0	3	10	37	0.037
Stellung C + B : Rastfunktion 90°	IP 65	R	Aluminium natur	Kunststoff schwarz		704.101.0	3	10	38	0.037

Schaltfunktion: I = Impulsfunktion, R = Rastfunktion
Lochbild ab Seite 87, Massbild ab Seite 90, Schaltbild ab Seite 110

Wahlschalter-Vorsatz 3 Stellungen, kurzer Drehgriff



Benötigtes Zubehör:

Schaltelement Seite 50

Rast/Impuls 42° 	Frontschutzart	Schaltfunktion	Frontrahmen/-ring	Drehgriff	∅ 30 x 30 mm Typ-Nr.	∅ 29 mm Typ-Nr.	Lochbild	Massbild	Schaltbild	kg
Wahlschalter-Vorsatz 3 Stellungen, kurzer Drehgriff Stellung C : Impulsfunktion 42° Stellung A : Grundstellung Stellung B : Rastfunktion 42°	IP 65	I-0-R	Kunststoff grau	Kunststoff schwarz	704.508.0	704.408.0	1	11	36	0.034
Stellung C : Rastfunktion 42° Stellung A : Grundstellung Stellung B : Impulsfunktion 42°	IP 65	R-0-I	Kunststoff grau	Kunststoff schwarz	704.506.0	704.406.0	1	11	39	0.034
Stellung C + B : Impulsfunktion 42° Stellung A : Grundstellung	IP 65	I-0-I	Kunststoff grau	Kunststoff schwarz	704.504.0	704.404.0	1	11	35	0.034
Stellung C + B : Rastfunktion 42° Stellung A : Grundstellung	IP 65	R-0-R	Kunststoff grau	Kunststoff schwarz	704.502.0	704.402.0	1	11	40	0.034
Stellung C : Impulsfunktion 42° Stellung A : Grundstellung Stellung B : Rastfunktion 42°	IP 65	I-0-R	Aluminium natur	Kunststoff schwarz		704.409.0	1	11	36	0.037
Stellung C : Rastfunktion 42° Stellung A : Grundstellung Stellung B : Impulsfunktion 42°	IP 65	R-0-I	Aluminium natur	Kunststoff schwarz		704.407.0	1	11	39	0.037
Stellung C + B : Impulsfunktion 42° Stellung A : Grundstellung	IP 65	I-0-I	Aluminium natur	Kunststoff schwarz		704.405.0	1	11	35	0.037
Stellung C + B : Rastfunktion 42° Stellung A : Grundstellung	IP 65	R-0-R	Aluminium natur	Kunststoff schwarz		704.403.0	1	11	40	0.037

Schaltfunktion: I = Impulsfunktion, R = Rastfunktion

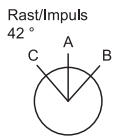
Lochbild ab Seite 87, Massbild ab Seite 90, Schaltbild ab Seite 110

Wahlschalter-Vorsatz 3 Stellungen, langer Drehgriff



Benötigtes Zubehör:

Schaltelement Seite 50



	Frontschutzart	Schaltfunktion	Frontrahmen/-ring	Drehgriff	∅ 30 x 30 mm Typ-Nr.	∅ 29 mm Typ-Nr.	Lochbild	Massbild	Schaltbild	
Wahlschalter-Vorsatz 3 Stellungen, langer Drehgriff Stellung C : Impulsfunktion 42° Stellung A : Grundstellung Stellung B : Rastfunktion 42°	IP 65	I-0-R	Kunststoff grau	Kunststoff schwarz	704.298.0	704.098.0	3	10	36	0.034
Stellung C : Rastfunktion 42° Stellung A : Grundstellung Stellung B : Impulsfunktion 42°	IP 65	R-0-I	Kunststoff grau	Kunststoff schwarz	704.296.0	704.096.0	3	10	39	0.034
Stellung C + B : Impulsfunktion 42° Stellung A : Grundstellung	IP 65	I-0-I	Kunststoff grau	Kunststoff schwarz	704.294.0	704.094.0	3	10	35	0.034
Stellung C + B : Rastfunktion 42° Stellung A : Grundstellung	IP 65	R-0-R	Kunststoff grau	Kunststoff schwarz	704.292.0	704.092.0	3	10	40	0.034
Stellung C : Impulsfunktion 42° Stellung A : Grundstellung Stellung B : Rastfunktion 42°	IP 65	I-0-R	Aluminium natur	Kunststoff schwarz		704.099.0	3	10	36	0.037
Stellung C : Rastfunktion 42° Stellung A : Grundstellung Stellung B : Impulsfunktion 42°	IP 65	R-0-I	Aluminium natur	Kunststoff schwarz		704.097.0	3	10	39	0.037
Stellung C + B : Impulsfunktion 42° Stellung A : Grundstellung	IP 65	I-0-I	Aluminium natur	Kunststoff schwarz		704.095.0	3	10	35	0.037
Stellung C + B : Rastfunktion 42° Stellung A : Grundstellung	IP 65	R-0-R	Aluminium natur	Kunststoff schwarz		704.093.0	3	10	40	0.037




Schaltfunktion: I = Impulsfunktion, R = Rastfunktion


Lochbild ab Seite 87, Massbild ab Seite 90, Schaltbild ab Seite 110

Nockenschalter-Vorsatz, kurzer Drehgriff



Benötigtes Zubehör:

-  Nockenschaltelement 30° Seite 53
-  Nockenschaltelement 45° Seite 53
-  Nockenschaltelement 60° Seite 54




	Frontschutzart	Frontrahmen/-ring	Drehgriff	□ 30 x 30 mm Typ-Nr.	∅ 29 mm Typ-Nr.	Lochbild	Massbild	
Nockenschalter-Vorsatz, kurzer Drehgriff Stellung 0 : neun Uhr	IP 65	Kunststoff grau	Kunststoff schwarz	704.510.1KN		11	53	0.045
		Aluminium natur	Kunststoff schwarz		704.411.1KN	11	53	0.045

Lochbild ab Seite 87, Massbild ab Seite 90

Nockenschalter-Vorsatz, langer Drehgriff



Benötigtes Zubehör:

-  Nockenschaltelement 30° Seite 53
-  Nockenschaltelement 45° Seite 53
-  Nockenschaltelement 60° Seite 54

	Frontschutzart	Frontrahmen/-ring	Drehgriff	□ 30 x 30 mm Typ-Nr.	∅ 29 mm Typ-Nr.	Lochbild	Massbild	
Nockenschalter-Vorsatz, langer Drehgriff Stellung 0 : neun Uhr	IP 65	Kunststoff grau	Kunststoff schwarz	704.300.1KN		11	54	0.045
		Aluminium natur	Kunststoff schwarz		704.101.1KN	11	54	0.045
Stellung 0 : zwölf Uhr	IP 65	Aluminium natur	Kunststoff schwarz		704.101.0KN	11	54	0.045

Lochbild ab Seite 87, Massbild ab Seite 90

Leuchtmelder, flacher Einbau



Benötigtes Zubehör:

Single-LED Seite 56

	Frontschutzart	Anschlüsse	Frontrahmen/-ring	Druckhaube	Ø 35 x 35 Typ-Nr.	Ø 35 mm Typ-Nr.	Lochbild	Massbild	Schaltbild	
Leuchtmelder, flacher Einbau	IP 65	SCH	Kunststoff schwarz	Kunststoff blau	704.206.600		12	20	5	0.061
				Kunststoff farblos	704.206.700		12	20	5	0.061
				Kunststoff gelb	704.206.400		12	20	5	0.061
				Kunststoff grün	704.206.500		12	20	5	0.061
				Kunststoff rot	704.206.200		12	20	5	0.061
			Kunststoff silber	Kunststoff blau	704.202.608		12	20	5	0.061
				Kunststoff farblos	704.202.708		12	20	5	0.061
				Kunststoff gelb	704.202.408		12	20	5	0.061
				Kunststoff grün	704.202.508		12	20	5	0.061
				Kunststoff rot	704.202.208		12	20	5	0.061
			Aluminium natur	Kunststoff blau		704.006.618	4	20	5	0.061
				Kunststoff farblos		704.006.718	4	20	5	0.061
				Kunststoff gelb		704.006.418	4	20	5	0.061
				Kunststoff grün		704.006.518	4	20	5	0.061
				Kunststoff rot		704.006.218	4	20	5	0.061

Anschlüsse: SCH = Schraubanschluss

Lochbild ab Seite 87, Massbild ab Seite 90, Schaltbild ab Seite 110

Blinker, flacher Einbau



Benötigtes Zubehör:

Blinkelement Seite 49

Single-LED Seite 56

	Frontschutzart	Frontrahmen/-ring	Druckhaube	∅ 35 x 35 Typ-Nr.	∅ 35 mm Typ-Nr.	Lochbild	Massbild	Schaltbild		
Blinker, flacher Einbau	IP 65	Kunststoff schwarz	Kunststoff blau	704.206.600		12	21	5	0.061	
			Kunststoff farblos	704.206.700		12	21	5	0.061	
			Kunststoff gelb	704.206.400		12	21	5	0.061	
			Kunststoff grün	704.206.500		12	21	5	0.061	
			Kunststoff rot	704.206.200		12	21	5	0.061	
		Kunststoff silber	Kunststoff blau	704.202.608		12	21	5	0.061	
			Kunststoff farblos	704.202.708		12	21	5	0.061	
			Kunststoff gelb	704.202.408		12	21	5	0.061	
			Kunststoff grün	704.202.508		12	21	5	0.061	
			Kunststoff rot	704.202.208		12	21	5	0.061	
		Aluminium natur	Kunststoff blau			704.006.618	4	21	5	0.061
			Kunststoff farblos			704.006.718	4	21	5	0.061
			Kunststoff gelb			704.006.418	4	21	5	0.061
			Kunststoff grün			704.006.518	4	21	5	0.061
			Kunststoff rot			704.006.218	4	21	5	0.061

Lochbild ab Seite 87, Massbild ab Seite 90, Schaltbild ab Seite 110

Alarmsummer, flacher Einbau



	Frontschutzart	Frontkappe	Anschlüsse	∅ 35 mm Typ-Nr.	Lochbild	Massbild	Schaltbild	
Alarmsummer, flacher Einbau Betriebsspannung : 24 VDC	IP 40	Aluminium natur	L1	14-810.918	4	68	1	0.016
		Aluminium schwarz	L1	14-810.910	4	68	1	0.016

Weitere Angaben in den Technischen Daten und Anwendungsbeispielen

Anschlüsse: L1 = Lötanschluss (auch steckbar 2,8 x 0,5 mm)

Lochbild ab Seite 87, Massbild ab Seite 90, Schaltbild ab Seite 110

Drucktasten-Vorsatz, flacher Einbau

nicht beleuchtbar




Benötigtes Zubehör:

Schaltelement Seite 50

	Frontschutzart	Schaltfunktion	Frontrahmen/-ring	Druckhaube	∅ 35 x 35 mm Typ-Nr.	Ø 35 mm Typ-Nr.	Lochbild	Massbild	Schaltbild		
Drucktasten-Vorsatz, flacher Einbau	IP 65	I	Kunststoff schwarz	Kunststoff blau	704.209.600		12	22	4	0.051	
				Kunststoff farblos	704.209.700		12	22	4	0.051	
				Kunststoff gelb	704.209.400		12	22	4	0.051	
				Kunststoff grün	704.209.500		12	22	4	0.051	
				Kunststoff rot	704.209.200		12	22	4	0.051	
				Kunststoff schwarz	704.209.000		12	22	4	0.051	
			Kunststoff silber	Kunststoff blau	704.210.608		12	22	4	0.051	
				Kunststoff farblos	704.210.708		12	22	4	0.051	
				Kunststoff gelb	704.210.408		12	22	4	0.051	
				Kunststoff grün	704.210.508		12	22	4	0.051	
				Kunststoff rot	704.210.208		12	22	4	0.051	
				Kunststoff schwarz	704.210.008		12	22	4	0.051	
			R	Kunststoff schwarz	Kunststoff blau	704.239.600		12	22	3	0.051
					Kunststoff farblos	704.239.700		12	22	3	0.051
					Kunststoff gelb	704.239.400		12	22	3	0.051
					Kunststoff grün	704.239.500		12	22	3	0.051
					Kunststoff rot	704.239.200		12	22	3	0.051
					Kunststoff schwarz	704.239.000		12	22	3	0.051
		Kunststoff silber		Kunststoff blau	704.240.608		12	22	3	0.051	
				Kunststoff farblos	704.240.708		12	22	3	0.051	
				Kunststoff gelb	704.240.408		12	22	3	0.051	
				Kunststoff grün	704.240.508		12	22	3	0.051	
				Kunststoff rot	704.240.208		12	22	3	0.051	
				Kunststoff schwarz	704.240.008		12	22	4	0.051	
		I		Aluminium natur	Aluminium blau		704.011.618	4	22	4	0.051
					Aluminium gold		704.011.418	4	22	4	0.051
					Aluminium natur		704.011.818	4	22	4	0.051
					Aluminium olivgrün		704.011.518	4	22	4	0.051
					Aluminium rot		704.011.218	4	22	4	0.051
					Aluminium schwarz		704.011.018	4	22	4	0.051
			Kunststoff blau			704.012.618	4	22	4	0.051	
			Kunststoff farblos			704.012.718	4	22	4	0.051	
			Kunststoff gelb			704.012.418	4	22	4	0.051	
			Kunststoff grün			704.012.518	4	22	4	0.051	
			Kunststoff rot			704.012.218	4	22	4	0.051	
			Kunststoff schwarz			704.012.018	4	22	4	0.051	

Fortsetzung nächste Seite

Fortsetzung von voriger Seite

	Frontschutzart	Schaltfunktion	Frontrahmen/-ring	Druckhaube	□ 35 x 35 mm Typ-Nr.	∅ 35 mm Typ-Nr.	Lochbild	Massbild	Schaltbild	
Drucktasten-Vorsatz, flacher Einbau	IP 65	R	Aluminium natur	Aluminium blau		704.041.618	4	22	3	0.051
				Aluminium gold		704.041.418	4	22	3	0.051
				Aluminium natur		704.041.818	4	22	3	0.051
				Aluminium olivgrün		704.041.518	4	22	3	0.051
				Aluminium rot		704.041.218	4	22	3	0.051
				Aluminium schwarz		704.041.018	4	22	3	0.051
				Kunststoff blau		704.042.618	4	22	3	0.051
				Kunststoff farblos		704.042.718	4	22	3	0.051
				Kunststoff gelb		704.042.418	4	22	3	0.051
				Kunststoff grün		704.042.518	4	22	3	0.051
				Kunststoff rot		704.042.218	4	22	3	0.051
				Kunststoff schwarz		704.042.018	4	22	3	0.051

Schaltfunktion: I = Impulsfunktion, R = Rastfunktion

Lochbild ab Seite 87, Massbild ab Seite 90, Schaltbild ab Seite 110

Leuchtdrucktasten-Vorsatz, flacher Einbau



Benötigtes Zubehör:

- Schaltelement Seite 50
- Single-LED Seite 56

	Frontschutzart	Schaltfunktion	Frontrahmen/-ring	Druckhaube	∅ 35 x 35 mm Typ-Nr.	∅ 35 mm Typ-Nr.	Lochbild	Massbild	Schaltbild		
Leuchtdrucktasten-Vorsatz, flacher Einbau	IP 65	I	Kunststoff schwarz	Kunststoff blau	704.229.600		12	19	4	0.051	
				Kunststoff farblos	704.229.700		12	19	4	0.051	
				Kunststoff gelb	704.229.400		12	19	4	0.051	
				Kunststoff grün	704.229.500		12	19	4	0.051	
				Kunststoff rot	704.229.200		12	19	4	0.051	
			Kunststoff silber	Kunststoff blau	704.230.608		12	19	4	0.051	
				Kunststoff farblos	704.230.708		12	19	4	0.051	
				Kunststoff gelb	704.230.408		12	19	4	0.051	
				Kunststoff grün	704.230.508		12	19	4	0.051	
				Kunststoff rot	704.230.208		12	19	4	0.051	
			R	Kunststoff schwarz	Kunststoff blau	704.259.600		12	19	3	0.051
					Kunststoff farblos	704.259.700		12	19	3	0.051
					Kunststoff gelb	704.259.400		12	19	3	0.051
					Kunststoff grün	704.259.500		12	19	3	0.051
					Kunststoff rot	704.259.200		12	19	3	0.051
		Kunststoff silber		Kunststoff blau	704.260.608		12	19	3	0.051	
				Kunststoff farblos	704.260.708		12	19	3	0.051	
				Kunststoff gelb	704.260.408		12	19	3	0.051	
				Kunststoff grün	704.260.508		12	19	3	0.051	
				Kunststoff rot	704.260.208		12	19	3	0.051	
		I	Aluminium natur	Kunststoff blau		704.032.618	4	19	41	0.067	
				Kunststoff farblos		704.032.718	4	19	41	0.067	
				Kunststoff gelb		704.032.418	4	19	41	0.067	
				Kunststoff grün		704.032.518	4	19	41	0.067	
				Kunststoff rot		704.032.218	4	19	41	0.067	
		R	Aluminium natur	Kunststoff blau		704.062.618	4	19	34	0.067	
				Kunststoff farblos		704.062.718	4	19	34	0.067	
				Kunststoff gelb		704.062.418	4	19	34	0.067	
				Kunststoff grün		704.062.518	4	19	34	0.067	
				Kunststoff rot		704.062.218	4	19	34	0.067	

Schaltfunktion: I = Impulsfunktion, R = Rastfunktion
 Lochbild ab Seite 87, Massbild ab Seite 90, Schaltbild ab Seite 110

Stopp Tasten-Vorsatz, flacher Einbau



Benötigtes Zubehör:

Schaltelement zu Not-Halt Taste Seite 52

	Frontschutzart	Schaltfunktion	Frontring	Pilzdruckhaube	Beschriftung	Ø 40 mm Typ-Nr.	Lochbild	Massbild	Schalbild	
Stopp Tasten-Vorsatz, flacher Einbau Drehentriegelung im Uhrzeigersinn	IP 65	R	Aluminium natur	Kunststoff rot	Pfeile	704.075.218	9	26	6	0.048
					Stop	704.075.318	9	26	6	0.048
			Aluminium schwarz	Kunststoff rot	Pfeile	704.074.210	9	26	6	0.048
					Stop	704.075.310	9	26	6	0.048

Schaltfunktion: R = Rastfunktion

Lochbild ab Seite 87, Massbild ab Seite 90, Schalbild ab Seite 110

Pilzdrucktasten-Vorsatz, flacher Einbau



Benötigtes Zubehör:

Schaltelement Seite 50

	Frontschutzart	Frontring	Schaltfunktion	Pilzdruckhaube	Ø 40 mm Typ-Nr.	Lochbild	Massbild	Schalbild	
Pilzdrucktasten-Vorsatz, flacher Einbau	IP 65	Aluminium natur	I	Kunststoff gelb	704.071.418	9	27	4	0.041
				Kunststoff rot	704.071.218	9	27	4	0.041
		Aluminium schwarz	I	Kunststoff gelb	704.071.410	9	27	4	0.041
				Kunststoff rot	704.071.210	9	27	4	0.041
				R	Kunststoff rot	704.073.210	9	27	3

Schaltfunktion: I = Impulsfunktion, R = Rastfunktion

Lochbild ab Seite 87, Massbild ab Seite 90, Schalbild ab Seite 110

Schlüsselschalter-Vorsatz 2 Stellungen, flacher Einbau



Benötigtes Zubehör:

Schaltelement Seite 50

	Frontschutzart	Schaltfunktion	Frontrahmen/-ring	Schlüsselabzug	⌀ 35 x 35 mm Typ-Nr.	Ø 35 mm Typ-Nr.	Lochbild	Massbild	Schaltbild	
Schlüsselschalter-Vorsatz 2 Stellungen, flacher Einbau Stellung A : Grundstellung Stellung B : Impulsfunktion 42° Standardschloss 251	IP 65	I	Kunststoff schwarz	A	704.343.000		12	25	44	0.099
			Kunststoff silber	A	704.343.008		12	25	44	0.099
Stellung C + B : Rastfunktion 90° Standardschloss 251	IP 65	R	Kunststoff schwarz	B	704.340.000		12	25	45	0.099
				C	704.341.000		12	25	45	0.099
				C + B	704.342.000		12	25	45	0.099
			Kunststoff silber	B	704.340.008		12	25	45	0.099
				C	704.341.008		12	25	45	0.099
				C + B	704.342.008		12	25	45	0.099
Stellung A : Grundstellung Stellung B : Impulsfunktion 42° Standardschloss 251	IP 65	I	Aluminium natur	A		704.123.018	4	25	44	0.099
Stellung C + B : Rastfunktion 90° Standardschloss 251	IP 65	R	Aluminium natur	B		704.120.018	4	25	45	0.099
				C		704.121.018	4	25	45	0.099
				C + B		704.122.018	4	25	45	0.099

Schaltfunktion: I = Impulsfunktion, R = Rastfunktion

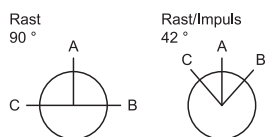
Lochbild ab Seite 87, Massbild ab Seite 90, Schaltbild ab Seite 110

Schlüsselschalter-Vorsatz 3 Stellungen, flacher Einbau



Benötigtes Zubehör:

Schaltelement Seite 50



	Frontschutzart	Schaltfunktion	Frontrahmen/-ring	Schlüsselabzug	□ 35 x 35 mm Typ-Nr.	∅ 35 mm Typ-Nr.	Lochbild	Massbild	Schaltbild	
Schlüsselschalter-Vorsatz 3 Stellungen, flacher Einbau Stellung C : Impulsfunktion 42° Stellung A : Grundstellung Stellung B : Rastfunktion 42° Standardschloss 251	IP 65	I-0-R	Kunststoff schwarz	A	704.338.000		12	25	43	0.099
			Kunststoff silber	A	704.338.008		12	25	43	0.099
Stellung C : Rastfunktion 42° Stellung A : Grundstellung Stellung B : Impulsfunktion 42° Standardschloss 251	IP 65	R-0-I	Kunststoff schwarz	C	704.337.000		12	25	46	0.099
				C + A	704.344.000		12	25	46	0.099
			Kunststoff silber	C	704.337.008		12	25	46	0.099
				C + A	704.344.008		12	25	46	0.099
Stellung C + B : Impulsfunktion 42° Stellung A : Grundstellung Standardschloss 251	IP 65	I-0-I	Kunststoff schwarz	A	704.335.000		12	25	42	0.099
			Kunststoff silber	A	704.335.008		12	25	42	0.099
Stellung C + B : Rastfunktion 42° Stellung A : Grundstellung Standardschloss 251	IP 65	R-0-R	Kunststoff schwarz	A	704.334.000		12	25	47	0.099
				C + B	704.336.000		12	25	47	0.099
			Kunststoff silber	A	704.334.008		12	25	47	0.099
				C + B	704.336.008		12	25	47	0.099
Stellung C + B : Rastfunktion 90° Stellung A : Grundstellung Standardschloss 251	IP 65	R-0-R	Kunststoff schwarz	C + A + B	704.333.000		12	25	47	0.099
			Kunststoff silber	C + A + B	704.333.008		12	25	47	0.099
Stellung C : Impulsfunktion 42° Stellung A : Grundstellung Stellung B : Rastfunktion 42° Standardschloss 251	IP 65	I-0-R	Aluminium natur	A		704.118.018	4	25	43	0.099
Stellung C : Rastfunktion 42° Stellung A : Grundstellung Stellung B : Impulsfunktion 42° Standardschloss 251	IP 65	R-0-I	Aluminium natur	C		704.117.018	4	25	46	0.099
				C + A		704.124.018	4	25	46	0.099
Stellung C + B : Impulsfunktion 42° Stellung A : Grundstellung Standardschloss 251	IP 65	I-0-I	Aluminium natur	A		704.115.018	4	25	42	0.099
Stellung C + B : Rastfunktion 42° Stellung A : Grundstellung Standardschloss 251	IP 65	R-0-R	Aluminium natur	A		704.114.018	4	25	47	0.099
				C + B		704.116.018	4	25	47	0.099
Stellung C + B : Rastfunktion 90° Stellung A : Grundstellung Standardschloss 251	IP 65	R-0-R	Aluminium natur	C + A + B		704.113.018	4	25	47	0.099

Schaltfunktion: I = Impulsfunktion, R = Rastfunktion

Lochbild ab Seite 87, Massbild ab Seite 90, Schaltbild ab Seite 110

Wahlschalter-Vorsatz 2 Stellungen, kurzer Drehgriff, flacher Einbau



Benötigtes Zubehör:

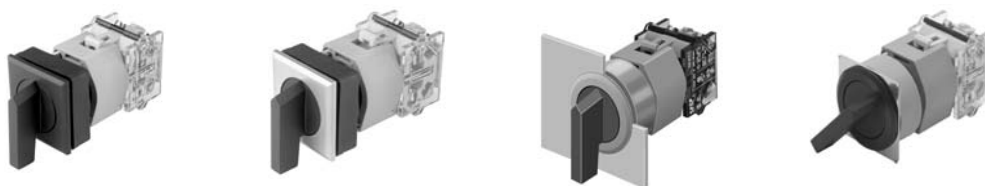
Schaltelement Seite 50

	Frontschutzart	Schaltfunktion	Frontrahmen/-ring	Drehgriff	Ø 35 x 35 mm Typ-Nr.	Ø 35 mm Typ-Nr.	Lochbild	Massbild	Schaltbild	
 	IP 65	I	Kunststoff schwarz	Kunststoff schwarz	704.512.000		12	23	37	0.056
			Kunststoff silber	Kunststoff schwarz	704.512.008		12	23	37	0.056
Stellung C + B : Rastfunktion 90°	IP 65	R	Kunststoff schwarz	Kunststoff schwarz	704.510.000		12	23	38	0.056
			Kunststoff silber	Kunststoff schwarz	704.510.008		12	23	38	0.056
Stellung A : Grundstellung Stellung B : Impulsfunktion 42°	IP 65	I	Aluminium natur	Kunststoff schwarz		704.413.018	4	23	37	0.056
			Aluminium schwarz	Kunststoff schwarz		704.413.010	4	23	37	0.056
Stellung C + B : Rastfunktion 90°	IP 65	R	Aluminium natur	Kunststoff schwarz		704.411.018	4	23	38	0.056
			Aluminium schwarz	Kunststoff schwarz		704.411.010	4	23	38	0.056

Schaltfunktion: I = Impulsfunktion, R = Rastfunktion

Lochbild ab Seite 87, Massbild ab Seite 90, Schaltbild ab Seite 110

Wahlschalter-Vorsatz 2 Stellungen, langer Drehgriff, flacher Einbau



Benötigtes Zubehör:

Schaltelement Seite 50

Rast 90° C B	Impuls 42° A B	Frontschutzart	Schaltfunktion	Frontrahmen/-ring	Drehgriff	□ 35 x 35 mm Typ-Nr.	∅ 35 mm Typ-Nr.	Lochbild	Massbild	Schaltbild	
		IP 65	I	Kunststoff schwarz	Kunststoff schwarz	704.302.000		13	16	37	0.056
				Kunststoff silber	Kunststoff schwarz	704.302.008		13	16	37	0.056
Stellung C + B : Rastfunktion 90°		IP 65	R	Kunststoff schwarz	Kunststoff schwarz	704.300.000		13	16	38	0.056
				Kunststoff silber	Kunststoff schwarz	704.300.008		13	16	38	0.056
Stellung A : Grundstellung	Stellung B : Impulsfunktion 42°	IP 65	I	Aluminium natur	Kunststoff schwarz		704.103.018	4	16	37	0.056
Stellung C + B : Rastfunktion 90°		IP 65	R	Aluminium natur	Kunststoff schwarz		704.101.018	4	16	38	0.056
				Kunststoff schwarz	Kunststoff schwarz		704.101.010	4	16	38	0.056

Schaltfunktion: I = Impulsfunktion, R = Rastfunktion

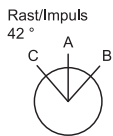
Lochbild ab Seite 87, Massbild ab Seite 90, Schaltbild ab Seite 110

Wahlschalter-Vorsatz 3 Stellungen, kurzer Drehgriff, flacher Einbau



Benötigtes Zubehör:

Schaltelement Seite 50



	Frontschutzart	Schaltfunktion	Frontrahmen/-ring	Drehgriff	∅ 35 x 35 mm Typ-Nr.	∅ 35 mm Typ-Nr.	Lochbild	Massbild	Schaltbild	
Wahlschalter-Vorsatz 3 Stellungen, kurzer Drehgriff, flacher Einbau Stellung C : Impulsfunktion 42° Stellung A : Grundstellung Stellung B : Rastfunktion 42°	IP 65	I-0-R	Kunststoff schwarz	Kunststoff schwarz	704.508.000		12	23	36	0.056
			Kunststoff silber	Kunststoff schwarz	704.508.008		12	23	36	0.056
Stellung C : Rastfunktion 42° Stellung A : Grundstellung Stellung B : Impulsfunktion 42°	IP 65	R-0-I	Kunststoff schwarz	Kunststoff schwarz	704.506.000		12	23	39	0.056
			Kunststoff silber	Kunststoff schwarz	704.506.008		12	23	39	0.056
Stellung C + B : Impulsfunktion 42° Stellung A : Grundstellung	IP 65	I-0-I	Kunststoff schwarz	Kunststoff schwarz	704.504.000		12	23	35	0.056
			Kunststoff silber	Kunststoff schwarz	704.504.008		12	23	35	0.056
Stellung C + B : Rastfunktion 42° Stellung A : Grundstellung	IP 65	R-0-R	Kunststoff schwarz	Kunststoff schwarz	704.502.000		12	23	40	0.056
			Kunststoff silber	Kunststoff schwarz	704.502.008		12	23	40	0.056
Stellung C : Impulsfunktion 42° Stellung A : Grundstellung Stellung B : Rastfunktion 42°	IP 65	I-0-R	Aluminium natur	Kunststoff schwarz		704.409.018	4	23	36	0.056
			Aluminium schwarz	Kunststoff schwarz		704.409.010	4	23	36	0.056
Stellung C : Rastfunktion 42° Stellung A : Grundstellung Stellung B : Impulsfunktion 42°	IP 65	R-0-I	Aluminium natur	Kunststoff schwarz		704.407.018	4	23	39	0.056
			Aluminium schwarz	Kunststoff schwarz		704.407.010	4	23	39	0.056
Stellung C + B : Impulsfunktion 42° Stellung A : Grundstellung	IP 65	I-0-I	Aluminium natur	Kunststoff schwarz		704.405.018	4	23	35	0.056
			Aluminium schwarz	Kunststoff schwarz		704.405.010	4	23	35	0.056
Stellung C + B : Rastfunktion 42° Stellung A : Grundstellung	IP 65	R-0-R	Aluminium natur	Kunststoff schwarz		704.403.018	4	23	40	0.056
			Aluminium schwarz	Kunststoff schwarz		704.403.010	4	23	40	0.056

Schaltfunktion: I = Impulsfunktion, R = Rastfunktion

Lochbild ab Seite 87, Massbild ab Seite 90, Schaltbild ab Seite 110

Wahlschalter-Vorsatz 3 Stellungen, langer Drehgriff, flacher Einbau



Benötigtes Zubehör:

Schaltelement Seite 50

Rast/Impuls 42° 	Frontschutzart	Schaltfunktion	Frontrahmen/-ring	Drehgriff	\square 35 x 35 mm Typ-Nr.	\varnothing 35 mm Typ-Nr.	Lochbild	Massbild	Schaltbild	
Wahlschalter-Vorsatz 3 Stellungen, langer Drehgriff, flacher Einbau Stellung C : Impulsfunktion 42° Stellung A : Grundstellung Stellung B : Rastfunktion 42°	IP 65	I-0-R	Kunststoff schwarz	Kunststoff schwarz	704.298.000		13	16	36	0.056
			Kunststoff silber	Kunststoff schwarz	704.298.008		13	16	36	0.056
Stellung C : Rastfunktion 42° Stellung A : Grundstellung Stellung B : Impulsfunktion 42°	IP 65	R-0-I	Kunststoff schwarz	Kunststoff schwarz	704.296.000		13	23	39	0.056
			Kunststoff silber	Kunststoff schwarz	704.296.008		13	23	39	0.056
Stellung C + B : Impulsfunktion 42° Stellung A : Grundstellung	IP 65	I-0-I	Kunststoff schwarz	Kunststoff schwarz	704.294.000		13	16	35	0.056
			Kunststoff silber	Kunststoff schwarz	704.294.008		13	16	35	0.056
Stellung C + B : Rastfunktion 42° Stellung A : Grundstellung	IP 65	R-0-R	Kunststoff schwarz	Kunststoff schwarz	704.292.000		13	16	40	0.056
			Kunststoff silber	Kunststoff schwarz	704.292.008		13	16	40	0.056
Stellung C : Impulsfunktion 42° Stellung A : Grundstellung Stellung B : Rastfunktion 42°	IP 65	I-0-R	Aluminium natur	Kunststoff schwarz		704.099.018	5	16	36	0.056
			Aluminium schwarz	Kunststoff schwarz		704.099.010	5	16	36	0.056
Stellung C : Rastfunktion 42° Stellung A : Grundstellung Stellung B : Impulsfunktion 42°	IP 65	R-0-I	Aluminium natur	Kunststoff schwarz		704.097.018	5	16	39	0.056
			Aluminium schwarz	Kunststoff schwarz		704.097.010	5	16	39	0.056
Stellung C + B : Impulsfunktion 42° Stellung A : Grundstellung	IP 65	I-0-I	Aluminium natur	Kunststoff schwarz		704.095.018	5	16	35	0.056
			Aluminium schwarz	Kunststoff schwarz		704.095.010	5	16	35	0.056
Stellung C + B : Rastfunktion 42° Stellung A : Grundstellung	IP 65	R-0-R	Aluminium natur	Kunststoff schwarz		704.093.018	5	16	40	0.056
			Aluminium schwarz	Kunststoff schwarz		704.093.010	5	16	40	0.056

Schaltfunktion: I = Impulsfunktion, R = Rastfunktion

Lochbild ab Seite 87, Massbild ab Seite 90, Schaltbild ab Seite 110

Nockenschalter-Vorsatz, kurzer Drehgriff, flacher Einbau



Benötigtes Zubehör:

- Nockenschaltelement 30° Seite 53
- Nockenschaltelement 45° Seite 53
- Nockenschaltelement 60° Seite 54

	Frontschutzart	Frontrahmen/-ring	Drehgriff	∅ 35 x 35 mm Typ-Nr.	∅ 35 mm Typ-Nr.	Lochbild	Massbild	
Nockenschalter-Vorsatz, kurzer Drehgriff, flacher Einbau Stellung 0 : neun Uhr	IP 65	Kunststoff schwarz	Kunststoff schwarz	704.510.100KN		14	55	0.056
		Kunststoff silber	Kunststoff schwarz	704.510.108KN		14	55	0.056
		Aluminium natur	Kunststoff schwarz		704.411.118KN	2	55	0.056
		Aluminium schwarz	Kunststoff schwarz		704.411.110KN	2	55	0.056
Stellung 0 : zwölf Uhr	IP 65	Aluminium schwarz	Kunststoff schwarz		704.411.010KN	2	55	0.056

Lochbild ab Seite 87, Massbild ab Seite 90

Nockenschalter-Vorsatz, langer Drehgriff, flacher Einbau



Benötigtes Zubehör:

- Nockenschaltelement 30° Seite 53
- Nockenschaltelement 45° Seite 53
- Nockenschaltelement 60° Seite 54




	Frontschutzart	Frontrahmen/-ring	Drehgriff	∅ 35 x 35 mm Typ-Nr.	∅ 35 mm Typ-Nr.	Lochbild	Massbild	
Nockenschalter-Vorsatz, langer Drehgriff, flacher Einbau Stellung 0 : neun Uhr	IP 65	Kunststoff schwarz	Kunststoff schwarz	704.300.100KN		14	56	0.056
		Kunststoff silber	Kunststoff schwarz	704.300.108KN		14	56	0.056
		Aluminium natur	Kunststoff schwarz		704.101.118KN	2	56	0.056
		Aluminium schwarz	Kunststoff schwarz		704.101.110KN	2	56	0.056
Stellung 0 : zwölf Uhr	IP 65	Aluminium natur	Kunststoff schwarz		704.101.018KN	2	56	0.056


Lochbild ab Seite 87, Massbild ab Seite 90

Schlüssel-Nockenschalter-Vorsatz, flacher Einbau



Benötigtes Zubehör:

-  Nockenschaltelement 30° Seite 53
-  Nockenschaltelement 45° Seite 53
-  Nockenschaltelement 60° Seite 54


	Frontschutzart	Frontring	Schlüsselabzug	Ø 35 mm Typ-Nr.	Lochbild	Massbild	
Schlüssel-Nockenschalter-Vorsatz, flacher Einbau Stellung 0 : neun Uhr (standard) Standardschloss 251	IP 65	Aluminium natur	9 Uhr	704.123.118KN	2	57	0.120
Stellung 0 : zwölf Uhr (spezial) Standardschloss 251	IP 65	Aluminium natur	12 Uhr	704.123.018KN	2	57	0.120


Lochbild ab Seite 87, Massbild ab Seite 90

Steckschlüsselschalter-Vorsatz 2 Stellungen, flacher Einbau



Benötigtes Zubehör:

-  Schaltelement Seite 50

	Frontschutzart	Schaltfunktion	Frontring	Ø 38 mm Typ-Nr.	Lochbild	Massbild	
Steckschlüsselschalter-Vorsatz 2 Stellungen, flacher Einbau	IP 67	0-145°	Edelstahl	704.103.0x28	10	1	0.130
		0-R90°	Edelstahl	704.101.0x28	10	1	0.130

In der Typ-Nr. steht "x" für nicht definierten Betätiger.

Schaltfunktion: I = Impulsfunktion, R = Rastfunktion

Lochbild ab Seite 87, Massbild ab Seite 90

Steckschlüsselschalter-Vorsatz 3 Stellungen, flacher Einbau



Benötigtes Zubehör:

Schaltelement Seite 50

	Frontschutzart	Frontring	Schaltfunktion	Ø 38 mm Typ-Nr.	Lochbild	Massbild	
Steckschlüsselschalter-Vorsatz 3 Stellungen, flacher Einbau	IP 67	Edelstahl	I45°-0-I45°	704.095.0x28	10	1	0.130
			I45°-0-R45°	704.099.0x28	10	1	0.130
			R45°-0-I45°	704.097.0x28	10	1	0.130
			R45°-0-R45°	704.093.0x28	10	1	0.130

In der Typ-Nr. steht "x" für nicht definierten Betätiger.

Schaltfunktion: I = Impulsfunktion, R = Rastfunktion

Lochbild ab Seite 87, Massbild ab Seite 90

Steckschlüsselschalter-Vorsatz 3 Stellungen Schaffnertaste, flacher Einbau



Benötigtes Zubehör:

Schaltelement Seite 50


	Frontschutzart	Frontring	Schaltfunktion	Ø 38 mm Typ-Nr.	Lochbild	Massbild	
Steckschlüsselschalter-Vorsatz 3 Stellungen Schaffnertaste, flacher Einbau	IP 67	Edelstahl	I45°-0-I45°	704.095.0T28	15	59	0.190

Schaltfunktion: I = Impulsfunktion

Lochbild ab Seite 87, Massbild ab Seite 90

Hebelschalter



	Frontschutzart	Frontring	Griff	Schaltfunktion	Kontakte	Kontaktmaterial	Ø 40 mm Typ-Nr.	
Hebelschalter Typ S41, Griff-Nr. 11, 1 Mikroschalter	IP 54	Aluminium natur	Kunststoff schwarz	R / I	1 S / 1 Ö	Ag	704.151.XXX	0.230
Typ S42, Griff-Nr. 11, 1 Mikroschalter	IP 54	Aluminium natur	Kunststoff schwarz	R / I	1 S / 1 Ö	Ag	704.152.XXX	0.230
Typ S43, Griff-Nr. 11, 1 Mikroschalter	IP 54	Aluminium natur	Kunststoff schwarz	R / I	1 S / 1 Ö	Ag	704.153.XXX	0.230
Typ S44, Griff-Nr. 11, 1 Mikroschalter zwangs- öffnend	IP 54	Aluminium natur	Kunststoff schwarz	R / I	1 S / 1 Ö	Ag	704.154.XXX	0.230
Typ S45, Griff-Nr. 11, 1 Mikroschalter zwangs- öffnend	IP 54	Aluminium natur	Kunststoff schwarz	R / I	1 S / 1 Ö	Ag	704.155.XXX	0.230

Anschlussarten

S41: Zugfederklemme 1,0 ... 1,5 mm²

S42: Steckverbinder bis 0,2 mm², Fa. JST (Gegenstecker ist im Lieferumfang enthalten)

S43: Flachstecker 6,3 x 0,8 mm

S44: Zugfederklemme 1,0 ... 1,5 mm²

S45: Schraub- oder Flachsteckanschluss 6,3 x 0,8 mm.

Mikroschalterkontakte

Der Mikroschalter ist mit einem Silberkontakt oder mit einem vergoldeten Silberkontakt erhältlich.

Kontakt ohne Zwangsöffnung:

Dieser wird in den Hebelschaltern S41, S42 und S43 verwendet. Ein Hebelschalter kann maximal 5 dieser Mikroschalter beinhalten.

Kontakt mit Zwangsöffnung

Dieser wird in den Hebelschaltern S44 und S45 verwendet. Ein Hebelschalter kann maximal 4 dieser Mikroschalter beinhalten.

Griffe

Es stehen 8 Standard Griff-Formen (02, 03, 04, 05, 11, 13, 14, 15) zur Verfügung. Sondergriffe sind auf Anfrage möglich.

Frontring

Standard-Frontring in Aluminium natur oder in schwarzer Ausführung lieferbar.

Hinweis:

Die Typ-Nr. wird geliefert, sobald die genaue Funktion einschließlich Hebelart und Schaltpositionen definiert sind.

Für weitere Informationen wenden Sie sich bitte an Ihre lokale Vertretung.

Eine ausführliche technische Dokumentation steht separat zur Verfügung.

Schaltfunktion: R = Rastfunktion, I = Impulsfunktion


Kontakte: S = Schliesser, Ö = Öffner

Kontaktmaterial: Ag = Silber

Front

Beschriftungsrahmen

selbstklebend, Aluminium schwarz


	Typ-Nr.	Massbild	
Beschriftungsrahmen 30 x 50 mm für erhabener Einbau	704.968.2	58	0.001
35 x 57,5 mm für flacher Einbau	704.968.3	60	0.001

Massbild ab Seite 90




Bezeichnungsschild Einleger

zu Beschriftungsrahmen 704.968.2 und 704.968.3

	Typ-Nr.	
Bezeichnungsschild Einleger 14,5 x 23,5 mm, selbstklebend, Aluminium natur	704.968.0	0.001
14,5 x 23,5 mm, selbstklebend, Aluminium schwarz	704.968.1	0.001




Bezeichnungsschild, quadratisch für flacher Einbau

	Typ-Nr.	
Bezeichnungsschild, quadratisch für flacher Einbau 18 x 35 mm, selbstklebend, Aluminium natur	704.968.4	0.001
18 x 35 mm, selbstklebend, Aluminium schwarz	704.968.5	0.001



Schutzklappe

Einbaubohrung Ø 22,5 mm


	Typ-Nr.	Massbild	
Schutzklappe aufklappbar, transparent, plombierbar, Rückzugfeder, zu Drucktaste	704.925.3	47	0.007
aufklappbar, transparent, plombierbar, zu Drucktaste	704.925.0	47	0.007
aufklappbar, transparent, plombierbar, zu Wahlschalter	704.925.2	49	0.007

Schutzklappe 704.925.2 nur für Wahlschalter in Grundstellung Pos. A einsetzbar.
Massbild ab Seite 90



Schutzklappe, flacher Einbau

Einbaubohrung Ø 30,5 mm

	Typ-Nr.	Massbild	
Schutzklappe, flacher Einbau aufklappbar, Aluminium natur, plombierbar, zu Drucktaste und Wahlschalter kurzer Drehgriff	704.928.38	51	0.019
aufklappbar, Aluminium natur, Rückzugfeder, zu Drucktaste und Wahlschalter kurzer Drehgriff	704.928.28	48	0.019
aufklappbar, Aluminium natur, Sichtfenster, Rückzugfeder, zu Drucktaste	704.928.18	50	0.019
aufklappbar, transparent, plombierbar, zu Drucktaste	704.925.7	52	0.006

Massbild ab Seite 90




Blindabdeckung

	Blindabdeckung	Typ-Nr.	Massbild	
Blindabdeckung Grösse Ø 28 mm, für Einbaubohrung Ø 22,5 mm	Kunststoff schwarz	704.960.4	44	0.004
Grösse Ø 36 mm, für Einbaubohrung Ø 30,5 mm	Kunststoff schwarz	704.964.8	42	0.007
Grösse 30 x 30 mm, für Einbaubohrung Ø 22,5 mm	Kunststoff schwarz	704.964.7	41	0.009
Grösse 35 x 35 mm, für Einbaubohrung 30 x 30 mm	Kunststoff schwarz	704.964.9	43	0.009

Massbild ab Seite 90



Ersatzschlüssel

	Typ-Nr.	
Ersatzschlüssel Standardschliessung 251	704.989.0	0.006

Andere Schlosnummern auf Anfrage



Rückseite

Blinkelement

	Anschlüsse	Typ-Nr.	Massbild	Schaltbild	Fig.
Blinkelement Betriebsspannung : 115 VAC ± 10 %, 50/60 Hz Lampenspannung/-strom : 60 V, 33 mA	SCH	704.943.1	31	12	0.024
Betriebsspannung : 130 VDC ± 10 % Lampenspannung/-strom : 130 V, 3 mA	SCH	704.943.2	31	12	0.024
Betriebsspannung : 230 VAC -10 % ... +6 %, 50/60 Hz Lampenspannung/-strom : 130 V, 20mA	SCH	704.943.0	31	12	0.024
Betriebsspannung : 24 VDC ± 15 % Lampenspannung/-strom : 24 V, 10 mA ... 85 mA	SCH	704.943.5	31	12	0.024



Weitere Angaben in den Technischen Daten und Anwendungsbeispielen

Anschlüsse: SCH = Schraubanschluss


Massbild ab Seite 90, Schaltbild ab Seite 110

Schaltelement

Schaltelement	Schaltensystem	Kontakte	Kontakmaterial	Anschlüsse	Typ-Nr.	Massbild	Schaltbild	kg
Schaltelement	SP	1 Ö	Au-Ag	D-S 6,3	704.901.2/D	30	7	0.026
				SCH	704.901.2	28	7	0.021
			Ag-Cu	D-S 6,3	704.905.2/D	30	7	0.026
				SCH	704.900.2	28	7	0.021
				S 6,3	704.905.2	29	7	0.021
		Ag-Pd	SCH	704.902.2	28	7	0.021	
		1 Ö + 1 S	Au-Ag	D-S 6,3	704.901.5/D	30	48	0.033
				SCH	704.901.5	28	48	0.028
			Ag-Cu	D-S 6,3	704.905.5/D	30	48	0.033
				SCH	704.900.5	28	48	0.028
				S 6,3	704.905.5	29	48	0.028
		Ag-Pd	SCH	704.902.5	28	48	0.028	
		1 S	Au-Ag	D-S 6,3	704.901.1/D	30	8	0.026
				SCH	704.901.1	28	8	0.021
			Ag-Cu	D-S 6,3	704.905.1/D	30	8	0.026
				SCH	704.900.1	28	8	0.021
				S 6,3	704.905.1	29	8	0.021
		Ag-Pd	SCH	704.902.1	28	8	0.021	
		2 Ö	Au-Ag	D-S 6,3	704.901.4/D	30	50	0.033
				SCH	704.901.4	28	50	0.028
	Ag-Cu		D-S 6,3	704.905.4/D	30	50	0.033	
			SCH	704.900.4	28	50	0.028	
			S 6,3	704.905.4	29	50	0.028	
	Ag-Pd	SCH	704.902.4	28	50	0.028		
	2 S	Au-Ag	D-S 6,3	704.901.3/D	30	49	0.033	
			SCH	704.901.3	28	49	0.028	
		Ag-Cu	D-S 6,3	704.905.3/D	30	49	0.033	
			SCH	704.900.3	28	49	0.028	
			S 6,3	704.905.3	29	49	0.028	
	Ag-Pd	SCH	704.902.3	28	49	0.028		
	T	1 Ö	Au-Ag	SCH	704.911.2	28	7	0.021
				Ag-Cu	D-S 6,3	704.915.2/D	30	7
			Ag-Cu	SCH	704.910.2	28	7	0.021
				S 6,3	704.915.2	29	7	0.021
				Ag-Pd	SCH	704.912.2	28	7
		1 Ö + 1 S	Au-Ag	SCH	704.911.5	28	48	0.028
				Ag-Cu	D-S 6,3	704.915.5/D	30	48
			Ag-Cu	SCH	704.910.5	28	48	0.028
				S 6,3	704.915.5	29	48	0.028
		Ag-Pd	SCH	704.912.5	28	48	0.028	
1 S		Au-Ag	SCH	704.911.1	28	8	0.021	
			Ag-Cu	D-S 6,3	704.915.1/D	30	8	0.025
		Ag-Cu	SCH	704.910.1	28	8	0.021	
			S 6,3	704.915.1	29	8	0.021	
Ag-Pd		SCH	704.912.1	28	8	0.021		
2 Ö		Au-Ag	SCH	704.911.4	28	50	0.028	
			Ag-Cu	D-S 6,3	704.915.4/D	30	50	0.032
		Ag-Cu	SCH	704.910.4	28	50	0.028	
			S 6,3	704.915.4	29	50	0.028	
			Ag-Pd	SCH	704.912.4	28	50	0.028



Fortsetzung von voriger Seite

	Schaltsystem	Kontakte	Kontaktmaterial	Anschlüsse	Typ-Nr.	Massbild	Schalbild	
Schaltelement	T	2 S	Au-Ag	SCH	704.911.3	28	49	0.028
			Ag-Cu	D-S 6,3	704.915.3/D	30	49	0.032
				SCH	704.910.3	28	49	0.028
				S 6,3	704.915.3	29	49	0.028
			Ag-Pd	SCH	704.912.3	28	49	0.028

Für das 3. Schaltelement pro Taste ist der Klemmenbezeichnungseinsatz separat zu bestellen.

Schaltsystem: SP = Sprungschaltelement, T = Tastschaltelement


Kontakte: Ö = Öffner, S = Schliesser

Kontaktmaterial: Au-Ag = Gold-Silber, Ag-Cu = Hartsilber, Ag-Pd = Silber-Palladium

Anschlüsse: D-S 6,3 = Doppelsteckanschluss 6,3 mm, SCH = Schraubanschluss, S 6,3 = Steckanschluss 6,3 mm

Massbild ab Seite 90, Schaltbild ab Seite 110

Schaltelement für Ringkabelschuh

	Schaltsystem	Kontakte	Kontaktmaterial	Anschlüsse	Typ-Nr.	Massbild	Schalbild	
Schaltelement für Ringkabelschuh	SP	1 Ö	Ag-Cu	SCH	704.900.2B	28	7	0.021
		1 Ö + 1 S	Ag-Cu	SCH	704.900.5B	28	48	0.028
		1 S	Ag-Cu	SCH	704.900.1B	28	8	0.021
		2 Ö	Ag-Cu	SCH	704.900.4B	28	50	0.028
		2 S	Ag-Cu	SCH	704.900.3B	28	49	0.028
	T	1 Ö	Au-Ag	SCH	704.911.2B	28	7	0.021
			Ag-Cu	SCH	704.910.2B	28	7	0.021
		1 Ö + 1 S	Au-Ag	SCH	704.911.5B	28	48	0.028
			Ag-Cu	SCH	704.910.5B	28	48	0.028
		1 S	Au-Ag	SCH	704.911.1B	28	8	0.021
			Ag-Cu	SCH	704.910.1B	28	8	0.021
		2 Ö	Au-Ag	SCH	704.911.4B	28	50	0.028
			Ag-Cu	SCH	704.910.4B	28	50	0.028
		2 S	Au-Ag	SCH	704.911.3B	28	49	0.028
			Ag-Cu	SCH	704.910.3B	28	49	0.028



Schaltsystem: SP = Sprungschaltelement, T = Tastschaltelement

Kontakte: Ö = Öffner, S = Schliesser

Kontaktmaterial: Ag-Cu = Hartsilber, Au-Ag = Gold-Silber

Anschlüsse: SCH = Schraubanschluss

Massbild ab Seite 90, Schaltbild ab Seite 110

Schaltelement zu Not-Halt Taste

Schaltelement zu Not-Halt Taste	Schaltssystem	Kontakte	Kontaktmaterial	Anschlüsse	Typ-Nr.	Massbild	Schaltbild	kg
Schaltelement zu Not-Halt Taste	T	1 Ö	Au-Ag	SCH	704.911.2	28	7	0.021
			Ag-Cu	D-S 6,3	704.915.2/D	30	7	0.025
				SCH	704.910.2	28	7	0.021
				S 6,3	704.915.2	29	7	0.021
			Ag-Pd	SCH	704.912.2	28	7	0.021
		1 Ö + 1 S	Au-Ag	SCH	704.911.5	28	48	0.028
			Ag-Cu	D-S 6,3	704.915.5/D	30	48	0.032
				SCH	704.910.5	28	48	0.028
				S 6,3	704.915.5	29	48	0.028
			Ag-Pd	SCH	704.912.5	28	48	0.028
		1 S	Au-Ag	SCH	704.911.1	28	8	0.021
			Ag-Cu	D-S 6,3	704.915.1/D	30	8	0.025
				SCH	704.910.1	28	8	0.021
				S 6,3	704.915.1	29	8	0.021
			Ag-Pd	SCH	704.912.1	28	8	0.021
		2 Ö	Au-Ag	SCH	704.911.4	28	50	0.028
			Ag-Cu	D-S 6,3	704.915.4/D	30	50	0.032
				SCH	704.910.4	28	50	0.028
				S 6,3	704.915.4	29	50	0.028
			Ag-Pd	SCH	704.912.4	28	50	0.028
2 S	Au-Ag	SCH	704.911.3	28	49	0.028		
	Ag-Cu	D-S 6,3	704.915.3/D	30	49	0.032		
		SCH	704.910.3	28	49	0.028		
		S 6,3	704.915.3	29	49	0.028		
	Ag-Pd	SCH	704.912.3	28	49	0.028		



Schaltssystem: T = Tastschaltelement


Kontakte: Ö = Öffner, S = Schliesser

Kontaktmaterial: Au-Ag = Gold-Silber, Ag-Cu = Hartsilber, Ag-Pd = Silber-Palladium

Anschlüsse: SCH = Schraubanschluss, D-S 6,3 = Doppelsteckanschluss 6,3 mm, S 6,3 = Steckanschluss 6,3 mm

Massbild ab Seite 90, Schaltbild ab Seite 110

Nockenschaltelement 30°

	Kontakte	Fluchten	Anschlüsse	Typ-Nr.	Schaltbild	
Nockenschaltelement 30° Stellung a : Startstellung ohne Anschlag	12 (1-polig)	6	SCH	704.8A639	16	0.082
Stellung a : Startstellung Stellung i : Endstellung	9 (1-polig)	5	SCH	704.8A236	13	0.073
Stellung a : Startstellung Stellung k : Endstellung	10 (1-polig)	5	SCH	704.8A237	14	0.073
Stellung a : Startstellung Stellung l : Endstellung	11 (1-polig)	6	SCH	704.8A238	15	0.082
Stellung a : Startstellung Stellung m : Endstellung	12 (1-polig)	6	SCH	704.8A239	16	0.082




Nockenschaltelemente sind keine Lagerartikel und müssen immer lokal kundenspezifisch bestellt werden

Anschlüsse: SCH = Schraubanschluss

Schaltbild ab Seite 110

Nockenschaltelement 45°

	Kontakte	Fluchten	Anschlüsse	Typ-Nr.	Schaltbild	
Nockenschaltelement 45° Stellung a : Startstellung Stellung g : Endstellung	7 (1-polig)	4	SCH	704.8A234	17	0.064
	7 (2-polig)	7	SCH	704.8A254	18	0.091
Stellung a : Startstellung Stellung h : Endstellung	8 (1-polig)	4	SCH	704.8A235	19	0.064
	8 (2-polig)	8	SCH	704.8A255	20	0.100




Nockenschaltelemente sind keine Lagerartikel und müssen immer lokal kundenspezifisch bestellt werden

Anschlüsse: SCH = Schraubanschluss

Schaltbild ab Seite 110

Nockenschaltelement 60°

	Kontakte	Fluchten	Anschlüsse	Typ-Nr.	Schaltbild	
Nockenschaltelement 60°	3 (1-polig)	2	SCH	704.8A230	21	0.046
Stellung a : Startstellung	3 (1-polig, galvanisch getrennt)	2	SCH	704.8A730	32	0.046
Stellung c : Endstellung	3 (2-polig)	3	SCH	704.8A250	22	0.055
	3 (3-polig)	5	SCH	704.8A270	23	0.073
Stellung a : Startstellung	4 (1-polig)	2	SCH	704.8A231	24	0.046
Stellung d : Endstellung	4 (1-polig, galvanisch getrennt)	2	SCH	704.8A731	33	0.046
	4 (2-polig)	4	SCH	704.8A251	25	0.064
	4 (3-polig)	6	SCH	704.8A271	26	0.082
Stellung a : Startstellung	5 (1-polig)	3	SCH	704.8A232	27	0.055
Stellung e : Endstellung	5 (2-polig)	5	SCH	704.8A252	28	0.073
	5 (3-polig)	8	SCH	704.8A272	29	0.100
Stellung a : Startstellung	6 (1-polig)	3	SCH	704.8A233	30	0.055
Stellung f : Endstellung	6 (2-polig)	6	SCH	704.8A253	31	0.082



Nockenschaltelemente sind keine Lagerartikel und müssen immer lokal kundenspezifisch bestellt werden

Anschlüsse: SCH = Schraubanschluss

Schaltbild ab Seite 110


Klemmenabdeckung

	Typ-Nr.	Massbild	
Klemmenabdeckung zur Abdeckung der Schraubanschlüsse	704.964.5	34	0.003



Massbild ab Seite 90


Klemmenbezeichnung

	Beschriftung	Typ-Nr.	
Klemmenbezeichnung 1 Öffner + 1 Schliesser (für 1. oder 2. Schaltelement)	13/21 33/41	704.965.9	0.001
	22/14 42/34	704.966.0	0.001
1 Öffner + 1 Schliesser (für 3. Schaltelement)	53/61 73/81	704.966.1	0.001
	62/54 82/74	704.966.2	0.001
2 Öffner (für 1. oder 2. Schaltelement)	11/21 31/41	704.965.5	0.001
	22/12 42/32	704.965.6	0.001
2 Öffner (für 3. Schaltelement)	51/61 71/81	704.965.7	0.001
	62/52 82/72	704.965.8	0.001
2 Schliesser (für 1. oder 2. Schaltelement)	13/23 33/43	704.965.1	0.001
	24/14 44/34	704.965.2	0.001
2 Schliesser (für 3. Schaltelement)	53/63 73/83	704.965.3	0.001
	64/54 84/74	704.965.4	0.001



Beleuchtung**Glühlampe**


Die max. Gesamtlänge der Lampe darf 25 mm nicht übersteigen

Glühlampe	Socket	Betriebsspannung/-strom	Typ-Nr.	
	BA9s	110 VAC/DC, 22 mA	10-1422.1179	0.002
		12 VAC/DC, 100 mA	10-1409.1329	0.002
		130 VAC/DC, 20 mA	10-1424.1179	0.002
		24 VAC/DC, 50 mA	10-1412.1279	0.002
		36 VAC/DC, 56 mA	10-1416.1289	0.002
		48 VAC/DC, 42 mA	10-1419.1249	0.002
		6 VAC/DC, 200 mA	10-1406.1369	0.002
		60 VAC/DC, 33 mA	10-1420.1219	0.002



Single-LED

Die max. Gesamtlänge der Lampe darf 25 mm nicht übersteigen

Single-LED	Socket	Leuchtfarbe	Betriebsspannung/-strom	Typ-Nr.	
Single-LED	BA9s	blau	12 VAC/DC, 16 mA	10-2509.1146	0.002
			130 VAC, 5 mA	10-2H24.2056	0.002
			230 VAC, 3 mA	10-2H25.2046	0.002
			24 VAC/DC, 15 mA	10-2512.1146	0.002
			28 VAC/DC, 13 mA	10-2513.1146	0.002
			48 VAC/DC, 4/8 mA	10-2519.1056	0.002
		6 VDC, 17 mA	10-2506.1086	0.002	
		gelb	12 VAC/DC, 16 mA	10-2509.1144	0.002
			130 VAC, 5 mA	10-2H24.2054	0.002
			230 VAC, 3 mA	10-2H25.2044	0.002
			24 VAC/DC, 15 mA	10-2512.1144	0.002
			28 VAC/DC, 13 mA	10-2513.1144	0.002
			48 VAC/DC, 4/8 mA	10-2519.1054	0.002
		6 VDC, 17 mA	10-2506.1084	0.002	
		grün	12 VAC/DC, 16 mA	10-2509.1145	0.002
			130 VAC, 5 mA	10-2H24.2055	0.002
			230 VAC, 3 mA	10-2H25.2045	0.002
			24 VAC/DC, 15 mA	10-2512.1145	0.002
			28 VAC/DC, 13 mA	10-2513.1145	0.002
			48 VAC/DC, 4/8 mA	10-2519.1055	0.002
		6 VDC, 17 mA	10-2506.1085	0.002	
		rot	12 VAC/DC, 16 mA	10-2509.1142	0.002
			130 VAC, 5 mA	10-2H24.2052	0.002
			230 VAC, 3 mA	10-2H25.2042	0.002
			24 VAC/DC, 15 mA	10-2512.1142	0.002
			28 VAC/DC, 13 mA	10-2513.1142	0.002
			48 VAC/DC, 4/8 mA	10-2519.1052	0.002
		6 VDC, 17 mA	10-2506.1082	0.002	
		weiss diffus	12 VAC/DC, 16 mA	10-2509.1149	0.002
			130 VAC, 5 mA	10-2H24.2059	0.002
			230 VAC, 3 mA	10-2H25.2049	0.002
			24 VAC/DC, 15 mA	10-2512.1149	0.002
			28 VAC/DC, 13 mA	10-2513.1149	0.002
			48 VAC/DC, 4/8 mA	10-2519.1059	0.002
		6 VDC, 17 mA	10-2506.1089	0.002	



Hinweis:

Wechselspannungsbetrieb durch Einweggleichrichtung möglich, leichtes Flackern kann nicht ausgeschlossen werden. 12, 24, 28, 48 VAC/DC Versionen mit Brückengleichrichter. Einsatz an Gleich- und Wechselspannung. Keine Helligkeitsunterschiede.

Diodenblock

Diodenblock	Anschlüsse	Typ-Nr.	Massbild	Schaltbild	
Diodenblock 2 Dioden 1N4007	SCH	704.942.5	33	2	0.019




Anschlüsse: SCH = Schraubanschluss

Massbild ab Seite 90, Schaltbild ab Seite 110

Lampentransformator

Lampenspannung/-strom : 24 VAC, 50 mA, 50/60 Hz


	Anschlüsse	Typ-Nr.	Massbild	Schaltbild	
Lampentransformator Betriebsspannung : 115 VAC / 24 VAC	SCH	704.970.3	32	9	0.100
Betriebsspannung : 230 VAC / 24 VAC	SCH	704.970.4	32	9	0.100
Betriebsspannung : 400 VAC / 24 VAC	SCH	704.970.5	32	9	0.100
Betriebsspannung : 440 VAC / 24 VAC	SCH	704.970.6	32	9	0.100



Anschlüsse: SCH = Schraubanschluss
Massbild ab Seite 90, Schaltbild ab Seite 110

Widerstandsblock

Lampenspannung/-strom : 130 V, 20mA und 60 V, 33 mA

	Anschlüsse	Typ-Nr.	Massbild	Schaltbild	
Widerstandsblock Betriebsspannung : 125 VAC / 60 VAC	SCH	704.941.5	33	10	0.006
Betriebsspannung : 230 VAC / 130 VAC	SCH	704.941.0	33	10	0.017



Anschlüsse: SCH = Schraubanschluss
Massbild ab Seite 90, Schaltbild ab Seite 110

Widerstands-Diodenblock

Lampenspannung/-strom : 130 V, 20mA

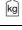
	Anschlüsse	Typ-Nr.	Massbild	Schaltbild	
Widerstands-Diodenblock Betriebsspannung : 230 VAC / 130 VAC	SCH	704.941.9	33	11	0.017



Anschlüsse: SCH = Schraubanschluss
Massbild ab Seite 90, Schaltbild ab Seite 110

Klemmenleiste leer

zur Bestückung mit Vorwiderständen

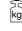
	Typ-Nr.	
Klemmenleiste leer 10 Plätze 125 x 60 x 15 mm	02-912.2	0.045
15 Plätze 187,6 x 60 x 15 mm	02-912.3	0.090
20 Plätze 250 x 60 x 15 mm	02-912.4	0.095
5 Plätze 62,5 x 60 x 15 mm	02-912.1	0.025



Not-Halt Taste

Not-Halt Bezeichnungsschild

max. Frontplattenstärke 3 mm

	Beschriftung	Typ-Nr.	
Not-Halt Bezeichnungsschild Ø 60 mm, gelb, Einbaubohrung Ø 22,5 mm	ARRET D'URGENCE	704.963.7	0.011
	EMERGENCY STOP	704.963.6	0.011
	NOT AUS	704.963.5	0.011
	NOT HALT	704.963.8	0.011
Ø 90 mm, gelb, Einbaubohrung Ø 22,5 mm	ARRET D'URGENCE	704.963.2	0.011
	EMERGENCY STOP	704.963.1	0.011
	NOT AUS	704.963.0	0.011
	NOT HALT	704.963.3	0.011



Not-Halt Schutzring

nur für Typ-Nr. 704.064.2 und 704.066.2 verwendbar


	Typ-Nr.	
Not-Halt Schutzring Aluminium gelb lackiert	704.927.4	0.067
Aluminium natur	704.927.0	0.067



Der Schutzring ist für den normgerechten Einsatz einer Not-Halt Taste eventuell nicht geeignet. Es kann eine spontane Betätigung der Not-Halt Taste behindern.

Not-Halt Aufbaugehäuse

Boden grau ähnlich RAL 7035; Deckel plombierbar, gelb ähnlich RAL 1004

	Abmessung	Typ-Nr.	Massbild	
Not-Halt Aufbaugehäuse mit Einbauloch Ø 22,5 mm, mit Verdrehschutz	L 65 mm, B 65 mm, H 81 mm	704.945.7	61	0.127
	L 94 mm, B 65 mm, H 81 mm	704.945.8	62	0.157
	L 94 mm, B 94 mm, H 81 mm	704.945.0	63	0.195




Öffnungen für Kabelverschraubungen M16 oder M20.

Schutzart IP 66.

Massbild ab Seite 90

Kabelverschraubung

	Typ-Nr.	
Kabelverschraubung M16, Kunststoff grau	61-9481.6	0.007
M20, Kunststoff grau	704.945.6	0.011



mit Zugentlastung; Schutzart IP 68.

Montage


Verdrehsicherungsring, flacher Einbau

	Typ-Nr.	
Verdrehsicherungsring, flacher Einbau	704.954.0	0.002



Reduktionsring

Geräte mit Ø 22,5 mm in Einbaubohrung Ø 30,5 mm

	Typ-Nr.	
Reduktionsring Aluminium natur	704.960.8	0.004
Aluminium schwarz	704.960.0	0.004



Mit dem Metallbajonettflansch kann ein Reduktionsring verwendet werden. Bei einem Plastikbajonettflansch müssen zwei Reduktionsringe montiert werden.

Montageplatte

für getrennten Einbau von Lampentrafo, Widerstands- oder Kondensatorblock

	Typ-Nr.	Massbild	
Montageplatte	704.940.8	35	0.006



Massbild ab Seite 90

Schnappsockel

aufschnappbar, für getrennten Einbau von Lampentrafo, Widerstands- oder Kondensatorblock


	Typ-Nr.	Massbild	
Schnappsockel DIN-Tragschiene EN 50022	704.941.1	37	0.006
DIN-Tragschiene EN 50035	704.940.9	36	0.006



Massbild ab Seite 90

Verstärkungsplatte


für dünne Frontplatte und Kunststoffgehäuse

	Typ-Nr.	
Verstärkungsplatte 44 x 29 x 2 mm, Einbauloch Ø 22,5 mm, Stahlblech verzinkt gelb passiviert	704.960.9	0.014



Druckhaubenstöpsel zu runde Druckhaube, flacher Einbau

mit Lampenzieherfunktion (BA9s)

	Typ-Nr.	 kg
Druckhaubenstöpsel zu runde Druckhaube, flacher Einbau zur Montage- und Demontage von Druckhaube rund, flacher Einbau	700.006.0	0.003




Druckhaubenzieher zu quadratische Druckhaube, flacher Einbau

	Typ-Nr.	 kg
Druckhaubenzieher zu quadratische Druckhaube, flacher Einbau	98-968	0.004



Lampenzieher

	Typ-Nr.	 kg
Lampenzieher zur Montage- und Demontage von LED und Glühlampe	700.004.0	0.003




WARNUNG

Bei Lampenwechsel kann ein Schaltvorgang ausgelöst werden !

Montagewerkzeug zu Leuchtmelder

für Leuchtmelder Vollaussleuchtung, kompakt

	Typ-Nr.	 kg
Montagewerkzeug zu Leuchtmelder zum Anziehen (Lösen) der Befestigungsmutter	700.005.0	0.020



Montagewerkzeug zu Steckschlüsselschalter

	Typ-Nr.	 kg
Montagewerkzeug zu Steckschlüsselschalter zum Anziehen (Lösen) der Befestigungsmutter	704.990.0	0.020



Aufbaugehäuse

Grau ähnlich RAL 7035; Deckel plombierbar

	Abmessung	Typ-Nr.	Massbild	kg
Aufbaugehäuse mit Einbauloch 1 x Ø 22,5 mm, mit Verdrehschutz	L 94 mm, B 94 mm, H 81 mm	704.945.1	63	0.211
mit Einbauloch 2 x Ø 22,5 mm, mit Verdrehschutz	L 130 mm, B 94 mm, H 81 mm	704.945.2	64	0.251
mit Einbauloch 3 x Ø 22,5 mm, mit Verdrehschutz	L 180 mm, B 94 mm, H 81 mm	704.945.3	65	0.313
mit Einbauloch 4 x Ø 22,5 mm, mit Verdrehschutz	L 180 mm, B 182 mm, H 110 mm	704.945.4	66	0.572
mit Einbauloch 6 x Ø 22,5 mm, mit Verdrehschutz	L 180 mm, B 182 mm, H 110 mm	704.945.5	67	0.568



Öffnungen für Kabelverschraubungen M16 oder M20.

Schutzart IP 66.

Massbild ab Seite 90

Kabelverschraubung


	Typ-Nr.	kg
Kabelverschraubung M16, Kunststoff grau	61-9481.6	0.007
M20, Kunststoff grau	704.945.6	0.011



mit Zugentlastung; Schutzart IP 68.

Leuchtmelder kompakt


Leuchtmelder-Vorsatz zu Leuchtmelder kompakt

	Gehäuse	Ø 29 mm Typ-Nr.	Schaltbild	
Leuchtmelder-Vorsatz zu Leuchtmelder kompakt mit Vorwiderstand für 110/125 V und Glühlampe 60 V, 33 mA	Kunststoff grau	704.642.2	5	0.009
mit Vorwiderstand für 220/240 V und Glühlampe 130 V, 20 mA	Kunststoff grau	704.642.1	5	0.020
ohne Vorwiderstand	Kunststoff grau	704.642.0	5	0.006




Schaltbild ab Seite 110

Leuchtenkappe rund, Kunststoff

	Leuchtenkappe	Ø 29 mm Typ-Nr.	
Leuchtenkappe rund, Kunststoff	Kunststoff blau transparent flach	704.603.6	0.003
	Kunststoff farblos transparent flach	704.603.7	0.003
	Kunststoff gelb transparent flach	704.603.4	0.003
	Kunststoff grün transparent flach	704.603.5	0.003
	Kunststoff rot transparent flach	704.603.2	0.003



Textkappe zu Leuchtenkappe rund

	Textkappe	Typ-Nr.	
Textkappe zu Leuchtenkappe rund LED	Kunststoff farblos transparent geriffelt	704.608.7	0.002
LED und Glühlampe	Kunststoff weiss transluzent	704.608.9	0.002




Leuchtmelder und Blinker rund, Vollausleuchtung

Leuchtmelder-Vorsatz rund, Vollausleuchtung

	Gehäuse	Ø 29 mm Typ-Nr.	
Leuchtmelder-Vorsatz rund, Vollausleuchtung	Kunststoff grau	704.630.1	0.020




Leuchtenkappe rund, Kunststoff

	Leuchtenkappe	Ø 29 mm Typ-Nr.	
Leuchtenkappe rund, Kunststoff	Kunststoff blau transparent flach	704.603.6	0.003
	Kunststoff farblos transparent flach	704.603.7	0.003
	Kunststoff gelb transparent flach	704.603.4	0.003
	Kunststoff grün transparent flach	704.603.5	0.003
	Kunststoff rot transparent flach	704.603.2	0.003




Textkappe zu Leuchtenkappe rund

	Textkappe	Typ-Nr.	
Textkappe zu Leuchtenkappe rund LED	Kunststoff farblos transparent geriffelt	704.608.7	0.002
LED und Glühlampe	Kunststoff weiss transluzent	704.608.9	0.002




Bajonett-Flansch

	Typ-Nr.	Massbild	
Bajonett-Flansch Kunststoff	704.950.5	45	0.015
Metall	704.960.5	46	0.025

Massbild ab Seite 90



Lampenblock

	Anschlüsse	Typ-Nr.	Massbild	Schaltbild	
Lampenblock Anschlüsse Cu/Sn vernickelt	D-S 6,3	704.950.2/D	40	5	0.013
Anschlüsse Cu/Sn vernickelt und blank	D-S 6,3	704.950.1/D	40	5	0.013
Anschlüsse für Ringkabelschuh	SCH	704.950.0B	38	5	0.013
Standard	SCH	704.950.0	38	5	0.012
	S 6,3	704.950.1	39	5	0.012

Anschlüsse: D-S 6,3 = Doppelsteckanschluss 6,3 mm, SCH = Schraubanschluss, S 6,3 = Steckanschluss 6,3 mm
Massbild ab Seite 90, Schaltbild ab Seite 110




Leuchtmelder und Blinker quadratisch, Vollaussleuchtung

Leuchtmelder-Vorsatz quadratisch, Vollaussleuchtung

	Gehäuse	∅ 30 x 30 mm Typ-Nr.	
Leuchtmelder-Vorsatz quadratisch, Vollaussleuchtung	Kunststoff grau	704.730.1	0.005
	Kunststoff schwarz	704.730.0	0.005




Leuchtenkappe quadratisch, Kunststoff

	Leuchtenkappe	∅ 30 x 30 mm Typ-Nr.	
Leuchtenkappe quadratisch, Kunststoff	Kunststoff blau transparent flach	704.703.6	0.003
	Kunststoff farblos transparent flach	704.703.7	0.003
	Kunststoff gelb transparent flach	704.703.4	0.003
	Kunststoff grün transparent flach	704.703.5	0.003
	Kunststoff rot transparent flach	704.703.2	0.003




Diffusorkappe zu Leuchtenkappe quadratisch

	Diffusorkappe	∅ 30 x 30 mm Typ-Nr.	
Diffusorkappe zu Leuchtenkappe quadratisch kann graviert werden	Kunststoff weiss	704.708.9	0.004
LED	Kunststoff farblos	704.708.7	0.004



Textfolie zu Druckhaube quadratisch

	Textfolie	Typ-Nr.	
Textfolie zu Druckhaube quadratisch kann warmgeprägt werden	Kunststoff farblos transparent	704.706.7	0.001




Bajonett-Flansch

	Typ-Nr.	Massbild	
Bajonett-Flansch Kunststoff	704.950.5	45	0.015
Metall	704.960.5	46	0.025



Massbild ab Seite 90

Lampenblock


	Anschlüsse	Typ-Nr.	Massbild	Schaltbild	
Lampenblock Anschlüsse Cu/Sn vernickelt	D-S 6,3	704.950.2/D	40	5	0.013
Anschlüsse Cu/Sn vernickelt und blank	D-S 6,3	704.950.1/D	40	5	0.013
Anschlüsse für Ringkabelschuh	SCH	704.950.0B	38	5	0.013
Standard	SCH	704.950.0	38	5	0.012
	S 6,3	704.950.1	39	5	0.012

Anschlüsse: D-S 6,3 = Doppelsteckanschluss 6,3 mm, SCH = Schraubanschluss, S 6,3 = Steckanschluss 6,3 mm
Massbild ab Seite 90, Schaltbild ab Seite 110



Leuchtmelder und Blinker rund, Frontausleuchtung


Leuchtmelder-Vorsatz rund, Frontausleuchtung

	Gehäuse	Ø 35 mm Typ-Nr.	Ø 29 mm Typ-Nr.	
Leuchtmelder-Vorsatz rund, Frontausleuchtung	Kunststoff grau	704.633.1	704.633.1	0.020




Druckhaube rund, flach, Kunststoff

Druckhauben sind für runde Geräte in erhabenem und flachen Einbau verwendbar

	Druckhaube	Typ-Nr.	
Druckhaube rund, flach, Kunststoff	Kunststoff blau transparent	704.602.6	0.001
	Kunststoff farblos transparent	704.602.7	0.001
	Kunststoff gelb transparent	704.602.4	0.001
	Kunststoff grün transparent	704.602.5	0.001
	Kunststoff rot transparent	704.602.2	0.001
	Kunststoff schwarz opak	704.602.0	0.001




Textplatte zu Druckhaube rund, flach

	Textplatte	Typ-Nr.	
Textplatte zu Druckhaube rund, flach LED	Kunststoff farblos transparent geriffelt	704.609.7	0.001
LED und Glühlampe	Kunststoff weiss transluzent	704.609.9	0.001




Druckhaube rund erhaben, Kunststoff

	Druckhaube	Typ-Nr.	
Druckhaube rund erhaben, Kunststoff	Kunststoff farblos transparent	704.611.7	0.002
	Kunststoff gelb transparent	704.611.4	0.002
	Kunststoff grün transparent	704.611.5	0.002
	Kunststoff rot transparent	704.611.2	0.002



Textkappe zu Druckhaube rund, erhaben

	Textkappe	Typ-Nr.	 kg
Textkappe zu Druckhaube rund, erhaben LED	Kunststoff farblos transparent geriffelt	704.610.7	0.001
LED und Glühlampe	Kunststoff weiss transluzent	704.610.9	0.001



Frontrahmen-Set zu Leuchtmelder und Drucktaste, flacher Einbau


	Frontrahmen	Ø 35 mm Typ-Nr.	Lochbild	 kg
Frontrahmen-Set zu Leuchtmelder und Drucktaste, flacher Einbau	Aluminium natur	704.955.1	4	0.015
	Aluminium schwarz	704.955.0	4	0.015
	Edelstahl natur	704.955.9	4	0.033



Lochbild ab Seite 87

Frontrahmen mit Schutzmembrane, flacher Einbau

zu Drucktaste und Leuchtdrucktaste (IP 67)

	Frontrahmen	Ø 35 mm Typ-Nr.	 kg
Frontrahmen mit Schutzmembrane, flacher Einbau mit transparenter Silikon-Membrane	Aluminium natur	704.955.3	0.015
	Aluminium schwarz	704.955.4	0.015
mit transparenter Silikon-Membrane, meerwasserbeständig	Edelstahl natur	704.955.9E	0.033



Frontrahmen mit einem Anzugsdrehmoment von 40 Ncm auf Vorsatz montieren.


Frontring

	Frontring	Ø 29 mm Typ-Nr.	
Frontring	Aluminium natur	704.600.1	0.005
	Aluminium schwarz	704.600.1A	0.005
	Edelstahl natur	704.600.9	0.006
	Kunststoff hellgrau	704.600.6	0.003
	Kunststoff schwarz	704.600.0	0.003
Höhe 16 mm	Kunststoff hellgrau	704.600.7	0.003



Frontschutzhaube


zu Leuchtmelder, Drucktaste und Leuchtdrucktaste für IP 68 Schutz

	Frontschutzhaube	Typ-Nr.	
Frontschutzhaube nur mit flachen Druckhauben 704.602.X und 704.601.X zusammen mit Frontringen 704.600.X	Silikon farblos transparent	704.953.0	0.002



Frontschutzring


zu Drucktaste und Leuchtdrucktaste mit Frontausleuchtung (IP 67)

	Frontschutzring	Ø 29 mm Typ-Nr.	
Frontschutzring mit transparenter Pebax-Membrane, Temperaturbeständigkeit -40 °C ... +85 °C	Aluminium natur	704.600.5/A	0.005
	Aluminium natur	704.600.3	0.005
mit transparenter Silikon-Membrane (bedingt meerwasserbeständig), Temperaturbeständigkeit -40 °C ... +85 °C	Messing verchromt	704.600.2	0.005



Frontschutzring mit einem Anzugsdrehmoment von 40 Ncm auf Vorsatz montieren.


Bajonett-Flansch

	Typ-Nr.	Massbild	
Bajonett-Flansch Kunststoff	704.950.5	45	0.015
Metall	704.960.5	46	0.025



Massbild ab Seite 90

Lampenblock


	Anschlüsse	Typ-Nr.	Massbild	Schaltbild	
Lampenblock Anschlüsse Cu/Sn vernickelt	D-S 6,3	704.950.2/D	40	5	0.013
Anschlüsse Cu/Sn vernickelt und blank	D-S 6,3	704.950.1/D	40	5	0.013
Anschlüsse für Ringkabelschuh	SCH	704.950.0B	38	5	0.013
Standard	SCH	704.950.0	38	5	0.012
	S 6,3	704.950.1	39	5	0.012

Anschlüsse: D-S 6,3 = Doppelsteckanschluss 6,3 mm, SCH = Schraubanschluss, S 6,3 = Steckanschluss 6,3 mm
Massbild ab Seite 90, Schaltbild ab Seite 110




Leuchtmelder und Blinker quadratisch, Frontausleuchtung

Leuchtmelder-Vorsatz quadratisch, Frontausleuchtung

	Frontrahmen	Gehäuse	∅ 35 x 35 mm Typ-Nr.	∅ 30 x 30 mm Typ-Nr.	
Leuchtmelder-Vorsatz quadratisch, Frontausleuchtung	schwarz	Kunststoff schwarz	704.743.0		0.020
	silber	Kunststoff schwarz	704.743.8		0.020
	ohne	Kunststoff grau		704.733.1	0.020
		Kunststoff schwarz		704.733.0	0.020

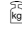


Druckhaube quadratisch, Kunststoff

	Druckhaube	∅ 35 x 35 mm Typ-Nr.	∅ 30 x 30 mm Typ-Nr.	
Druckhaube quadratisch, Kunststoff	Kunststoff blau transparent flach	704.702.6	704.702.6	0.001
	Kunststoff farblos transparent flach	704.702.7	704.702.7	0.001
	Kunststoff gelb transparent flach	704.702.4	704.702.4	0.001
	Kunststoff grün transparent flach	704.702.5	704.702.5	0.001
	Kunststoff rot transparent flach	704.702.2	704.702.2	0.001




Druckhaubenträger zu Druckhaube quadratisch

	Druckhaubenträger	Typ-Nr.	
Druckhaubenträger zu Druckhaube quadratisch kann graviert werden	transluzent weiss	704.709.9	0.003
	LED	704.709.7	0.003




Textfolie zu Druckhaube quadratisch

	Textfolie	Typ-Nr.	
Textfolie zu Druckhaube quadratisch kann warmgeprägt werden	Kunststoff farblos transparent	704.707.7	0.001




Frontrahmen quadratisch

	Frontrahmen	∅ 30 x 30 mm Typ-Nr.	
Frontrahmen quadratisch	Kunststoff grau	704.701.6	0.002
	Kunststoff schwarz	704.701.0	0.002
	Kunststoff verchromt	704.701.4	0.002




Bajonett-Flansch

	Typ-Nr.	Massbild	
Bajonett-Flansch Kunststoff	704.950.5	45	0.015
Metall	704.960.5	46	0.025

Massbild ab Seite 90



Lampenblock

	Anschlüsse	Typ-Nr.	Massbild	Schaltbild	
Lampenblock Anschlüsse Cu/Sn vernickelt	D-S 6,3	704.950.2/D	40	5	0.013
Anschlüsse Cu/Sn vernickelt und blank	D-S 6,3	704.950.1/D	40	5	0.013
Anschlüsse für Ringkabelschuh	SCH	704.950.0B	38	5	0.013
Standard	SCH	704.950.0	38	5	0.012
	S 6,3	704.950.1	39	5	0.012


Anschlüsse: D-S 6,3 = Doppelsteckanschluss 6,3 mm, SCH = Schraubanschluss, S 6,3 = Steckanschluss 6,3 mm
Massbild ab Seite 90, Schaltbild ab Seite 110



Drucktaste und Leuchtdrucktaste rund

Drucktasten- und Leuchtdrucktasten-Vorsatz rund

Vorsätze verwendbar für Geräte mit Frontabmessung Ø 29 mm, erhabener Einbau und Ø 35 mm, flacher Einbau


	Schaltfunktion	Gehäuse	Typ-Nr.	 kg
Drucktasten- und Leuchtdrucktasten-Vorsatz rund	I	Kunststoff grau	704.631.1	0.009
	R	Kunststoff grau	704.632.1	0.009



Schaltfunktion: I = Impulsfunktion, R = Rastfunktion


Druckhaube rund, flach, Kunststoff

Druckhauben sind für runde Geräte in erhabenem und flachen Einbau verwendbar

	Druckhaube	Typ-Nr.	 kg
Druckhaube rund, flach, Kunststoff	Kunststoff blau transparent	704.602.6	0.001
	Kunststoff farblos transparent	704.602.7	0.001
	Kunststoff gelb transparent	704.602.4	0.001
	Kunststoff grün transparent	704.602.5	0.001
	Kunststoff rot transparent	704.602.2	0.001
	Kunststoff schwarz opak	704.602.0	0.001




Textplatte zu Druckhaube rund, flach

	Textplatte	Typ-Nr.	 kg
Textplatte zu Druckhaube rund, flach LED	Kunststoff farblos transparent geriffelt	704.609.7	0.001
LED und Glühlampe	Kunststoff weiss transluzent	704.609.9	0.001




Druckhaube rund, Metall

	Druckhaube	Ø 29 mm Typ-Nr.	 kg
Druckhaube rund, Metall	Aluminium blau flach	704.601.6	0.001
	Aluminium gold flach	704.601.4	0.001
	Aluminium natur flach	704.601.8	0.001
	Aluminium olivgrün flach	704.601.5	0.001
	Aluminium rot flach	704.601.2	0.001
	Aluminium schwarz flach	704.601.0	0.001
	Edelstahl natur flach	704.601.9	0.001



Druckhaube rund, Metall mit Linse

	Druckhaube	Ø 29 mm Typ-Nr.	
Druckhaube rund, Metall mit Linse	Aluminium blau flach	704.601.61	0.001
	Aluminium gold flach	704.601.41	0.001
	Aluminium natur flach	704.601.81	0.001
	Aluminium olivgrün flach	704.601.51	0.001
	Aluminium rot flach	704.601.21	0.001
	Aluminium schwarz flach	704.601.01	0.001
	Edelstahl natur flach	704.601.91	0.001



Frontrahmen-Set zu Leuchtmelder und Drucktaste, flacher Einbau


	Frontrahmen	Ø 35 mm Typ-Nr.	Lochbild	
Frontrahmen-Set zu Leuchtmelder und Drucktaste, flacher Einbau	Aluminium natur	704.955.1	4	0.015
	Aluminium schwarz	704.955.0	4	0.015
	Edelstahl natur	704.955.9	4	0.033



Lochbild ab Seite 87

Frontrahmen mit Schutzmembrane, flacher Einbau


zu Drucktaste und Leuchtdrucktaste (IP 67)

	Frontrahmen	Ø 35 mm Typ-Nr.	
Frontrahmen mit Schutzmembrane, flacher Einbau mit transparenter Silikon-Membrane	Aluminium natur	704.955.3	0.015
	Aluminium schwarz	704.955.4	0.015
mit transparenter Silikon-Membrane, meerwasserbeständig	Edelstahl natur	704.955.9E	0.033



Frontrahmen mit einem Anzugsdrehmoment von 40 Ncm auf Vorsatz montieren.


Frontring

	Frontring	Ø 29 mm Typ-Nr.	
Frontring	Aluminium natur	704.600.1	0.005
	Aluminium schwarz	704.600.1A	0.005
	Edelstahl natur	704.600.9	0.006
	Kunststoff hellgrau	704.600.6	0.003
	Kunststoff schwarz	704.600.0	0.003
Höhe 16 mm	Kunststoff hellgrau	704.600.7	0.003



Frontschutzhaube


zu Leuchtmelder, Drucktaste und Leuchtdrucktaste für IP 68 Schutz

	Frontschutzhaube	Typ-Nr.	
Frontschutzhaube nur mit flachen Druckhauben 704.602.X und 704.601.X zusammen mit Frontringen 704.600.X	Silikon farblos transparent	704.953.0	0.002



Frontschutzring


zu Drucktaste und Leuchtdrucktaste mit Frontausleuchtung (IP 67)

	Frontschutzring	Ø 29 mm Typ-Nr.	
Frontschutzring mit transparenter Pebax-Membrane, Temperaturbeständigkeit -40 °C ... +85 °C	Aluminium natur	704.600.5/A	0.005
mit transparenter Silikon-Membrane (bedingt meerwasserbeständig), Temperaturbeständigkeit -40 °C ... +85 °C	Aluminium natur	704.600.3	0.005
	Messing verchromt	704.600.2	0.005



Frontschutzring mit einem Anzugsdrehmoment von 40 Ncm auf Vorsatz montieren.

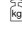
Bajonett-Flansch

	Typ-Nr.	Massbild	
Bajonett-Flansch Kunststoff	704.950.5	45	0.015
Metall	704.960.5	46	0.025



Massbild ab Seite 90

Lampenblock

	Anschlüsse	Typ-Nr.	Massbild	Schaltbild	
Lampenblock Anschlüsse Cu/Sn vernickelt	D-S 6,3	704.950.2/D	40	5	0.013
Anschlüsse Cu/Sn vernickelt und blank	D-S 6,3	704.950.1/D	40	5	0.013
Anschlüsse für Ringkabelschuh	SCH	704.950.0B	38	5	0.013
Standard	SCH	704.950.0	38	5	0.012
	S 6,3	704.950.1	39	5	0.012


Anschlüsse: D-S 6,3 = Doppelsteckanschluss 6,3 mm, SCH = Schraubanschluss, S 6,3 = Steckanschluss 6,3 mm

Massbild ab Seite 90, Schaltbild ab Seite 110



Drucktaste und Leuchtdrucktaste quadratisch


Drucktasten- und Leuchtdrucktasten-Vorsatz quadratisch

	Schaltfunktion	Frontrahmen	Gehäuse	Ø 35 x 35 mm Typ-Nr.	Ø 30 x 30 mm Typ-Nr.	
Drucktasten- und Leuchtdrucktasten-Vorsatz quadratisch	I	schwarz	Kunststoff schwarz	704.741.0		0.020
		silber	Kunststoff schwarz	704.741.8		0.020
	R	schwarz	Kunststoff schwarz	704.742.0		0.020
		silber	Kunststoff schwarz	704.742.8		0.020
	I	ohne	Kunststoff grau		704.731.1	0.020
			Kunststoff schwarz		704.731.0	0.020
	R	ohne	Kunststoff grau		704.732.1	0.020
			Kunststoff schwarz		704.732.0	0.020



Schaltfunktion: I = Impulsfunktion, R = Rastfunktion


Druckhaube quadratisch, Kunststoff

	Druckhaube	Typ-Nr.	
Druckhaube quadratisch, Kunststoff	Kunststoff blau transparent flach	704.702.6	0.001
	Kunststoff farblos transparent flach	704.702.7	0.001
	Kunststoff gelb transparent flach	704.702.4	0.001
	Kunststoff grün transparent flach	704.702.5	0.001
	Kunststoff rot transparent flach	704.702.2	0.001
	Kunststoff schwarz opak flach	704.702.0	0.001
	Kunststoff weiss opak flach	704.702.9	0.001




Druckhauben sind für quadratische Geräte in erhabenem und flachen Einbau verwendbar

Druckhaubenträger zu Druckhaube quadratisch

	Druckhaubenträger	Typ-Nr.	
Druckhaubenträger zu Druckhaube quadratisch kann graviert werden	transluzent weiss	704.709.9	0.003
LED	transparent farblos	704.709.7	0.003




Textfolie zu Druckhaube quadratisch

	Textfolie	Typ-Nr.	
Textfolie zu Druckhaube quadratisch kann warmgeprägt werden	Kunststoff farblos transparent	704.707.7	0.001

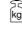


Frontrahmen quadratisch

	Frontrahmen	∅ 30 x 30 mm Typ-Nr.	
Frontrahmen quadratisch	Kunststoff grau	704.701.6	0.002
	Kunststoff schwarz	704.701.0	0.002
	Kunststoff verchromt	704.701.4	0.002




Bajonett-Flansch

	Typ-Nr.	Massbild	
Bajonett-Flansch Kunststoff	704.950.5	45	0.015
Metall	704.960.5	46	0.025

Massbild ab Seite 90



Lampenblock

	Anschlüsse	Typ-Nr.	Massbild	Schaltbild	
Lampenblock Anschlüsse Cu/Sn vernickelt	D-S 6,3	704.950.2/D	40	5	0.013
Anschlüsse Cu/Sn vernickelt und blank	D-S 6,3	704.950.1/D	40	5	0.013
Anschlüsse für Ringkabelschuh	SCH	704.950.0B	38	5	0.013
Standard	SCH	704.950.0	38	5	0.012
	S 6,3	704.950.1	39	5	0.012

Anschlüsse: D-S 6,3 = Doppelsteckanschluss 6,3 mm, SCH = Schraubanschluss, S 6,3 = Steckanschluss 6,3 mm
Massbild ab Seite 90, Schaltbild ab Seite 110



Sprungschaltelement

Schaltsystem

Das doppelunterbrechende Sprungschaltelement ist mit 1 oder 2 voneinander unabhängigen Schaltsystemen als Öffner oder Schliesser ausgerüstet. Das Sprungschaltelement ist mit selbststreichenden Kontakten bestückt.

Es können max. 3 Schaltelemente pro Schalervorsatz aufgeschnappt werden.

Sprungschaltelemente sind für Not-Halt Tasten nicht zulässig!

Material

Kontaktmaterial

Hartsilber, Gold-Silber, Silber-Palladium (für aggressive Atmosphären)

Schalergehäuse

Polycarbonat (PC)

Mechanische Kennwerte

Anschlüsse

Schraubanschlüsse

Steckanschlüsse 6,3 x 0,8 mm

max. Drahtquerschnitt 2 x 2,5 mm²

max. Litzenquerschnitt 2 x 1,5 mm²

Für Geräte mit Steckanschlüssen sind Isolierhülsen notwendig und ein Reihenabstand von 65 mm ist einzuhalten (Lochbilder)

Anzugsdrehmoment

für Schrauben am Montageflansch max. 25 Ncm

für Schrauben am Schaltelement max. 50 Ncm

Betätigungskraft

1 Öffner 1,9 N

1 Schliesser 2 N

Betätigungsweg

5,8 mm ±0,2 mm

Prellzeit

≤3 ms

Mechanische Lebensdauer

(mit 1 Schaltelement)

Drucktaste Rastfunktion	1,5 Mio.	Schaltzyklen
Drucktaste Impulsfunktion	3 Mio.	Schaltzyklen
Wahlschalter Rastfunktion	1,25 Mio.	Schaltzyklen
Wahlschalter Impulsfunktion	2,5 Mio.	Schaltzyklen
Schlüsselschalter Rastfunktion	25 000	Schaltzyklen
Schlüsselschalter Impulsfunktion	50 000	Schaltzyklen

Elektrische Kennwerte

Normen

Die Geräte entsprechen den "Bestimmungen für Niederspannungsschaltgeräte" EN IEC 60947-5-1

Bemessungsisolationsspannung U_i

500 VAC/600 VDC, nach EN IEC 60947-5-1

Durchgangswiderstand

Neuwert ≤50 mΩ nach DIN IEC 60512-2-4

Konventioneller thermischer Strom in freier Luft I_{th}

10 A, nach EN IEC 60947-5-1

max. zulässiger Strom bei Dauerbetrieb, wobei die Grenztemperaturen die maximalen Werte nicht überschreiten dürfen.

Isolationswiderstand

≥10 MΩ zwischen den offenen Kontakten bei 500 VDC, nach DIN IEC 60512-2-10

Schaltvermögen

Bei Wechselstrom für Gold-Silber, Silber-Palladium und Hartsilberkontakte, Gebrauchskategorie AC-15, nach EN IEC 60947-5-1 (cosφ 0,3)

Spannung	230 VAC	400 VAC	500 VAC
Strom	6 A	4 A	2,5 A

Bei Gleichstrom für Gold-, Silber-, und Hartsilberkontakte Gebrauchskategorie DC-13, nach EN IEC 60947-5-1

Spannung	24 VDC	60 VDC	110 VDC
Strom	10 A	3 A	1 A

Empfohlene Minimalbetriebsdaten

Gold-Silberkontakte :

Spannung	5 VDC	24 VDC	110 VDC
Strom	15 mA	5 mA	2 mA

Hartsilberkontakte :

Spannung	24 VDC	110 VDC
Strom	50 mA	10 mA

Schutzklasse

Leuchtmelder und Schalter, für Einbau in Geräte der Schutzklasse II geeignet

Umweltbedingungen

Lagertemperatur

-40 °C ... +85 °C

Einsatztemperatur

-40 °C ... +55 °C

Schockfestigkeit

(Einzelstöße, halbsinusförmig)

300 m/s², Impulsbreite 11 ms, nach EN IEC 60068-2-27

Schwingfestigkeit

(sinusförmig)

100 m/s² von 10 Hz ... 500 Hz, Amplitude 0,75 mm, nach EN IEC 60068-2-6

Zertifikate

Approbationen

CB (IEC 60947)

CCC

CSA

Germanischer Lloyd

GOST

SEV

UL

Konformitätserklärung

CE

Tastschaltelement

Schaltsystem

Das doppelunterbrechende Tastschaltelement ist mit 1 oder 2 voneinander unabhängigen Schaltsystemen als Öffner oder Schliesser ausgerüstet. Der Öffnerkontakt ist zwangsöffnend.

Tastschaltelement als zwangsläufiger Schaltkontakt eignet sich hervorragend für grössere Schaltvermögen.

Es können max. 3 Schaltelemente pro Schaltvorsatz aufgeschnappt werden.

Für die Not-Halt Taste ist das Tastschaltelement zu verwenden (max. 2).

Material

Kontaktmaterial

Hartsilber, Gold-Silber, Silber-Palladium (für aggressive Atmosphären)

Schalergehäuse

Polycarbonat (PC)

Mechanische Kennwerte

Anschlüsse

Schraubanschlüsse

Steckanschlüsse 6,3 x 0,8 mm

max. Drahtquerschnitt 2 x 2,5 mm²

max. Litzenquerschnitt 2 x 1,5 mm²

Für Geräte mit Steckanschlüssen sind Isolierhülsen notwendig und ein Reihenabstand von 65 mm ist einzuhalten (Lochbilder)

Anzugsdrehmoment

für Schrauben am Montageflansch max. 25 Ncm

für Schrauben am Schaltelement max. 50 Ncm

Betätigungskraft

1 Öffner 2 N

1 Schliesser 3,1 N

Betätigungsweg

5,8 mm ±0,2 mm

Prellzeit

≤1 ms

Mechanische Lebensdauer

(mit 1 Schaltelement)

Drucktaste Rastfunktion	1,5 Mio.	Schaltzyklen
Drucktaste Impulsfunktion	3 Mio.	Schaltzyklen
Wahlschalter Rastfunktion	1,25 Mio.	Schaltzyklen
Wahlschalter Impulsfunktion	2,5 Mio.	Schaltzyklen
Not-Halt Taste	50 000	Schaltzyklen
Schlüsselschalter Rastfunktion	25 000	Schaltzyklen
Schlüsselschalter Impulsfunktion	50 000	Schaltzyklen

Elektrische Kennwerte

Normen

Die Geräte entsprechen den "Bestimmungen für Niederspannungsschaltgeräte" EN IEC 60947-5-1

Bemessungsisolationsspannung U_i

500 VAC/600 VDC, nach EN IEC 60947-5-1

Durchgangswiderstand

Neuwert ≤50 mΩ nach DIN IEC 60512-2-4

Isolationswiderstand

≥10 MΩ zwischen den offenen Kontakten bei 500 VDC, nach DIN IEC 60512-2-10

Konventioneller thermischer Strom in freier Luft I_{th}

10 A, nach EN IEC 60947-5-1

max. zulässiger Strom bei Dauerbetrieb, wobei die Grenztemperaturen die maximalen Werte nicht überschreiten dürfen.

Schaltvermögen

Bei Wechselstrom für Gold-Silber, Silber-Palladium und Hartsilberkontakte, Gebrauchskategorie AC-15, nach EN IEC 60947-5-1 (cosφ 0,3)

Spannung	230 VAC	400 VAC	500 VAC
Strom	7 A	5 A	4 A

Bei Gleichstrom für Gold-, Silber-, und Hartsilberkontakte Gebrauchskategorie DC-13, nach EN IEC 60947-5-1

Spannung	24 VDC	60 VDC	110 VDC	250 VDC
Strom	10 A	5 A	2,5 A	0,6 A

Empfohlene Minimalbetriebsdaten

Gold-Silberkontakte :

Spannung	24 VDC	110 VDC
Strom	10 mA	2 mA

Hartsilberkontakte :

Spannung	24 VDC	110 VDC
Strom	50 mA	10 mA

Schutzklasse

Leuchtmelder und Schalter, für Einbau in Geräte der Schutzklasse II geeignet

Umweltbedingungen

Lagertemperatur

-40 °C ... +85 °C

Einsatztemperatur

-40 °C ... +55 °C

Schockfestigkeit

(Einzelstösse, halbsinusförmig)

300 m/s², Impulsbreite 11 ms, nach EN IEC 60068-2-27

Schwingfestigkeit

(sinusförmig)

100 m/s² von 10 Hz ... 500 Hz, Amplitude 0,75 mm, nach EN IEC 60068-2-6

Zertifikate

Approbationen

CB (IEC 60947)

CCC

CSA

Germanischer Lloyd

GOST

SEV

UL

Konformitätserklärung

CE

Alarmsummer

Schallgeber System

System
Piezoscheibe

Material

Alarmsummergehäuse
Polyamid

Frontkappe
Kunststoff Polyamid
Metall Messing vernickelt (meerwasserbeständig)

Mechanische Kennwerte

Anschlüsse
Steckanschluss 2,8 x 0,5 mm

Elektrische Kennwerte

Frequenz (Ton)
ca. 2,8 kHz nur Dauertonbetrieb

Schalldruck
95 dB (A) ±8 dB bei 0,1 m Abstand

Spannung/Stromaufnahme
Betriebsspannung 24 VDC ±10 %
Betriebsstrom ≤25 mA

Umweltbedingungen

Lagertemperatur
-40 °C ... +85 °C

Einsatztemperatur
-25 °C ... +55 °C

Schutzart
nach EN IEC 60529, frontseitig
IP 40, Geräte flacher Einbau
IP 65, Geräte erhabener Einbau

Zertifikate

Konformitätserklärung
CE

Vorsatz

Material

Frontring
Polyamid, Aluminium oder Edelstahl

Montageflansch
Polyäthylenterephthalat

Vorsatzgehäuse
Polycarbonat, Polyamid

Mechanische Kennwerte

Betätigungskraft
Bauform quadratisch flach 6,2 N
andere EinbaufORMen 8 N

Betätigungsweg
5,8 mm ±0,2 mm

Mechanische Lebensdauer
(mit 1 Schaltelement)

Drucktaste	≤3 Mio.	Schaltzyklen
Wahlschalter	≤2,5 Mio.	Schaltzyklen
Stopp Taste	≤50 000	Schaltzyklen
Überlistsicherer Not-Halt	≥6050	Schaltzyklen
Schlüsselschalter	≤50 000	Schaltzyklen
Steckschlüsselschalter	≤250 000	Schaltzyklen

Elektrische Kennwerte

Normen
Die Geräte entsprechen den "Bestimmungen für Niederspannungs-Schaltgeräte" EN IEC 60947-5-1

Umweltbedingungen

Lagertemperatur
-40 °C ... +85 °C

Einsatztemperatur
-25 °C ... +55 °C
-40 °C ... +55 °C (Steckschlüsselschalter)

Schutzart
nach EN IEC 60529
frontseitig IP 65 (IP 67 Steckschlüsselschalter)

Nockenschalter-Element

Mechanische Kennwerte

Anschlüsse

Schraubanschlüsse

Material des Anschlussleiters nur Kupferdrähte

max. Anschlussquerschnitt :

ein- bzw. mehrdrähtig 2 x 1,5 mm² (2 x AWG 14)

feindrähtig 2 x 1,5 mm² (2 x AWG 16)

Anzahl Fluchten

1 bis 8 Fluchten max.

Anzahl Kontakte

1 bis 16 Schliesskontakte

(Kontaktstellung gemäss Schaltbild)

Schaltwinkel

Grundstellung der Schaltstellung "a" ist 09:00 Uhr

Raststellung Schaltwinkel

12 max. 30 °

8 max. 45 °

6 max. 60 °

4 max. 90 °

Impulsfunktion mit Rückzug 24 °

(am Anfang oder Ende anzuordnen)

Standard-Typ von Kraus & Naimer

CG4 Hartsilberkontakte mit 1 µm Goldauflage

CG4-1 Hartsilberkontakte mit 35 µm Goldauflage

Elektrische Kennwerte

Minimale Spannung

20 V

Bemessungstossspannungsfestigkeit U_{imp}

4 kV

Kurzschlussfestigkeit

Max. Vorsicherung (gL-Charakteristik) 10 A

Bemessungskurzzeitstromfestigkeit (1 Sek. Strom) 90 A

Elektrische Kennwerte für Wechselstrom

Normen

Die Geräte entsprechen : EN IEC 60947-3, VDE 0660 Teil 107

Bemessungsbetriebsspannung U_e

440 V

Bemessungsisolationsspannung U_i

440 V

Bemessungsdauerstrom I_N/I_{th}

10 A

Bemessungsbetriebsstrom I_e

AC-15 Schalten von magn. Antrieben, Schützen, Ventilen, Zugmagneten

110 V - 120 V 2,5 A

220 V - 240 V 2,5 A

380 V - 440 V 1,5 A

AC-20A Schliessen und Öffnen ohne Last

10 A

AC-21A Schalten von ohmscher Last mit geringer Überlast

Zum Schalten von Leistungen >1 kW

10 A

AC-22A Schalten von gemischter ohmscher und induktiver Last mit geringer Überlast

220 V - 240 V 10 A

Bemessungsschaltleistung

AC-2 Anlassen von Schleifringläufermotoren, Reversieren und Gegenstrombremsen, Stern-Dreieck-Anlauf 3-phasig, 3-polig

220 V - 240 V 2,5 kW

380 V - 440 V 4,5 kW

AC-3 Direktanlassen von Käfigläufermotoren, Ausschalten während des Laufes, Stern-Dreieck-Anlauf

3-phasig, 3-polig 220 V - 240 V 2,5 kW

380 V - 440 V 2,2 kW

1-phasig, 2-polig 110 V - 120 V 0,3 kW

220 V - 240 V 0,55 kW

380 V - 440 V 0,75 kW

AC-4 Anlassen von Käfigläufermotoren, Reversieren, Gegenstrombremsen, Tippen

3-phasig, 3-polig 220 V - 240 V 0,37 kW

380 V - 440 V 0,55 kW

1-phasig, 2-polig 110 V - 120 V 0,15 kW

220 V - 240 V 0,25 kW

380 V - 440 V 0,5 kW

AC-23A Häufiges Schalten von Motoren oder anderer hochinduktiver Verbraucher

3-phasig, 3-polig 220 V - 240 V 1,8 kW

380 V - 440 V 3 kW

1-phasig, 2-polig 110 V - 120 V 0,37 kW

220 V - 240 V 0,75 kW

380 V - 440 V 1,1 kW

Überspannungskategorie

III, gültig für Netze mit geerdetem Sternpunkt

Verschmutzungsgrad

3, gültig für Netze mit geerdetem Sternpunkt

Elektr. Kennwerte für Wechselstrom (UL/Kanada)

Bemessungsbetriebsspannung

300 V

Bemessungsisolationsspannung U_i

300 V

Bemessungsdauerstrom

10 A

Ampere Rating

Nicht oder schwach induktive Belastung, zum Schalten von Leistungen >1 kW, 10 A

Schaltleistung

Motor-Normallast, DOL Rating (ähnlich AC-3)

3-phasig, 3-polig 110 V - 120 V 0,75 HP

220 V - 240 V 1 HP

1-phasig, 2-polig 110 V - 120 V 0,33 HP

220 V - 240 V 0,75 HP

277 V - 277 V 0,75 HP

Pilot Duty, Heavy
300 VAC

Elektrische Kennwerte für Gleichstrom

Gleichstromschaltvermögen

Ohmsche Stromkreise $T \leq 1$ ms

Kontakt(e) in Serie								Schalt Vermögen
1	2	3	4	5	6	8		
24 V	48 V	70 V	95 V	120 V	145 V	190 V	10 A	
48 V	95 V	140 V	190 V	240 V	290 V	350 V	6 A	
60 V	120 V	180 V	240 V	300 V	360 V	450 V	2,5 A	
110 V	220 V	330 V	440 V	550 V	660 V		0,7 A	
220 V	440 V	660 V					0,3 A	
440 V	660 V						0,2 A	

Induktive Stromkreise $T = 50$ ms

Kontakt(e) in Serie								Schalt Vermögen
1	2	3	4	5	6	8		
24 V	48 V	70 V	95 V	120 V	145 V	190 V	6 A	
30 V	60 V	90 V	120 V	150 V	180 V	240 V	3 A	
48 V	95 V	140 V	190 V	240 V	290 V	350 V	1 A	
60 V	120 V	180 V	240 V	300 V	360 V	450 V	0,7 A	
110 V	220 V	330 V	440 V	550 V	660 V		0,3 A	

Umweltbedingungen

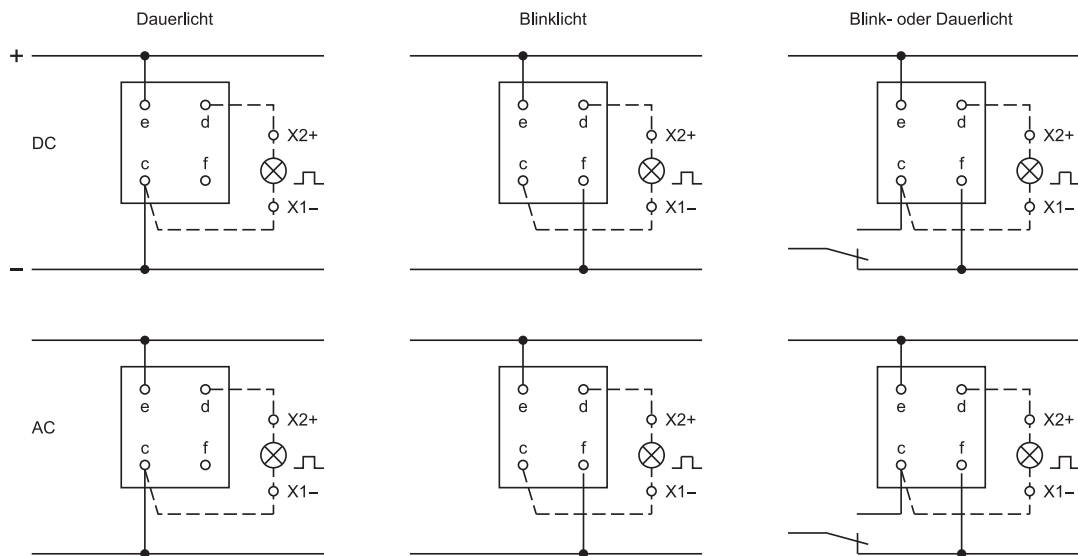
Einsatztemperatur

Max. Umgebungstemperatur der Kontakteinheiten

offen bei 100 % I_U/I_{th} 55 °C über 24 h mit Spitzen bis 60 °C
gekapselt bei 100 % I_{the} 35 °C über 24 h mit Spitzen bis 40 °C

Blinkelement

Anschlüsse c und f dürfen nicht gleichzeitig an Spannung liegen.



Schutzbeschaltung

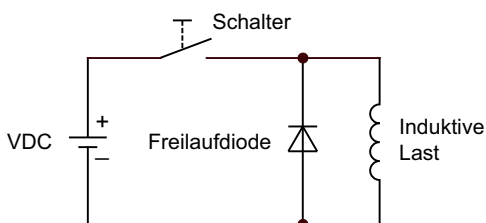
Beim Schalten induktiver Lasten wie zum Beispiel Relaispulen, Gleichstrommotoren und Gleichstrommagneten ist es notwendig, Stossspannungen (z.B. mit einer Diode) zu absorbieren, um die Schalterkontakte zu schützen. Wenn diese induktiven Lasten ausgeschaltet werden, können die dabei entstehenden Selbstinduktionsspannungen die Schalterkontakte schwer schädigen und die Lebensdauer stark verkürzen.

Abb. 1 zeigt eine induktive Last mit einer parallel geschalteten Freilaufdiode. Diese Freilaufdiode schliesst die beim Öffnen des Schalters entstehende Selbstinduktionsspannung kurz. Ohne diese Freilaufdiode wird die Spannung über der Spule nur durch die dielektrische Durchschlagspannung des Stromkreises oder der parasitären Elemente der Spule begrenzt. Diese Selbstinduktionsspannung kann einige kV werden, auch bei kleinen Speisespannungen (z.B. 12 VDC) siehe Abb. 2.

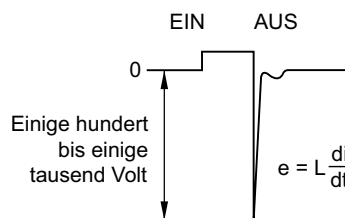
Die Freilaufdiode sollte so gewählt werden, dass die Durchbruchspannung in Sperrrichtung größer ist als die Speisespannung der induktiven Last. Die DC-Sperrspannung (VR) der Freilaufdiode kann dem Datenblatt der Diode entnommen werden. Der Durchlassstrom sollte gleich oder größer sein als der maximale Betriebsstrom der induktiven Last.

Damit ein effizienter Schutz erreicht wird, muss die Freilaufdiode möglichst nahe bei der induktiven Last angeschlossen werden!

Schalten mit induktiver Last
Abb. 1



Selbstinduktionsspannung
über der Last ohne Freilaufdiode
Abb. 2



Allgemeine Hinweise

1. Gravuren

Nebst den gebräuchlichen Weltsprachen, in DIN 1451-3 Engschrift, stehen weitere Schriftsätze in skandinavisch, slawisch, griechisch, russisch und polnisch zur Verfügung. Die gravierten Textkappen und Textplatten werden mit schwarzer oder weisser Farbe gefüllt.

Standard Schrifthöhe ist 3 mm. Ohne Angabe liefern wir Gravuren in 3 mm Schrifthöhe.

2. Warmprägung

Normtexte und ISO-Symbole werden warmgeprägt. Für grössere Serien lohnt es sich auch Beschriftungen mittels Warmprägung auszuführen. Wir beraten Sie gerne.

3. Filmeinlagen

Anstelle von Gravuren können bei den quadratischen Druckhauben Filmeinlagen unterlegt werden.

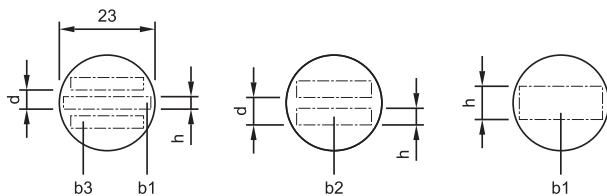
Filmdicke ist 0,25 mm.

Maximale Filmgrösse:
für Leuchtmelder 24,5 x 24,5 mm
für Leuchtdrucktaste 21,5 x 21,5 mm.

Gravur Textkappe zu Leuchtmelder rund, Vollausleuchtung

Alle Dimensionen in mm

Schrifthöhe h	Anzahl Zeilen	Anzahl (Richtwert) Buchstaben pro Zeile			Zeilenabstand d
		b1	b2	b3	
3	3	11	10	9	4.6
4	2	8	7	-	6.6
8	1	4	-	-	-

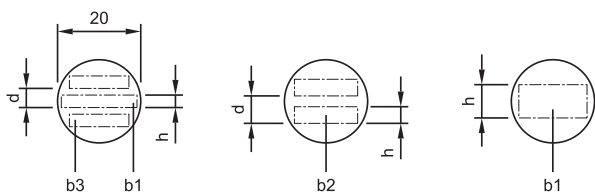


Der Abstand zwischen 2 Wörtern ergibt jeweils einen Buchstaben weniger.

Gravur Textplatte zu Leuchtmelder und Leuchtdrucktaste rund, Frontausleuchtung

Alle Dimensionen in mm

Schrifthöhe h	Anzahl Zeilen	Anzahl (Richtwert) Buchstaben pro Zeile			Zeilenabstand d
		b1	b2	b3	
3	3	9	9	7	4.6
4	2	7	6	-	6.6
8	1	3	-	-	-

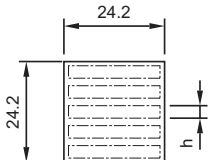


Der Abstand zwischen 2 Wörtern ergibt jeweils einen Buchstaben weniger.

Gravur Diffusorkappe zu Leuchtmelder quadratisch, Vollaussleuchtung

Alle Dimensionen in mm

Schrifthöhe h	Anzahl Zeilen	Anzahl (Richtwert) Grossbuchstaben pro Zeile	Anzahl (Richtwert) Kleinbuchstaben pro Zeile
2.5	6	13	14
3.0	5	11	12
4.0	4	8	8 - 9
5.0	3	6 - 7	7
6.0	2	5 - 6	6
8.0	1	4	4 - 5

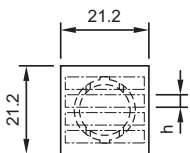


Der Abstand zwischen 2 Wörtern ergibt jeweils einen Buchstaben weniger.

Gravur Druckhaubenträger zu Leuchtmelder und Leuchtdrucktaste quadratisch, Frontausleuchtung

Alle Dimensionen in mm

Schrifthöhe h	Anzahl Zeilen	Anzahl (Richtwert) Grossbuchstaben pro Zeile	Anzahl (Richtwert) Kleinbuchstaben pro Zeile
2.5	5	9	9 - 10
3.0	4	7 - 8	8
4.0	3	5 - 6	6
5.0	2	4 - 5	4 - 5
6.0	2	3 - 4	4
8.0	1	2 - 3	3



Der Abstand zwischen 2 Wörtern ergibt jeweils einen Buchstaben weniger.

Wichtig : Montagelage der Einhängenocken oben und unten beachten !

Gravur Bezeichnungsschilder

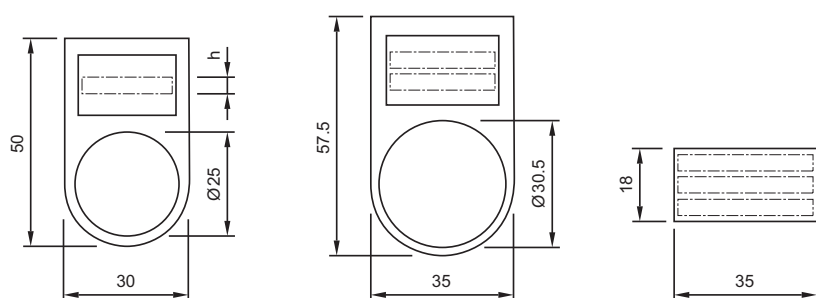
Alle Dimensionen in mm

Abmessung	Geräte Einbauart	Schrifthöhe h	Anzahl Zeilen	Anzahl (Richtwert) Buchstaben pro Zeile	Bild
30 x 50	rund, erhaben	3	2	12	B1
		4	1	7	B1
		8	1	4	B1
35 x 57.5	rund, flach	3	2	12	B2
		4	1	7	B2
		8	1	4	B2
18 x 35	quadratisch, flach	3	3	16	B3
		4	2	10	B3
		8	1	6	B3

B1

B2

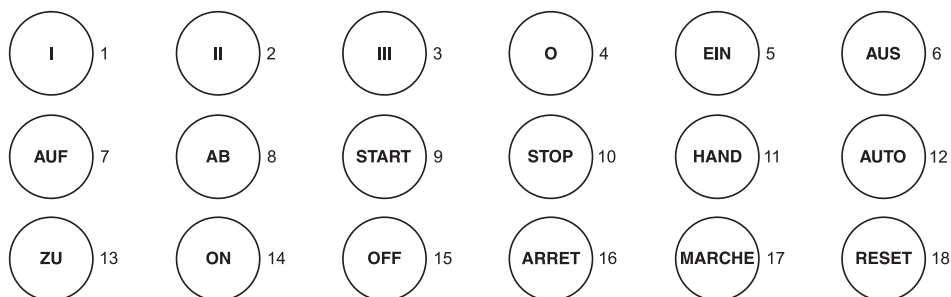
B3



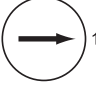
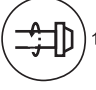
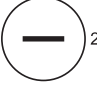









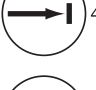



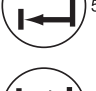



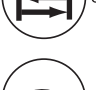

























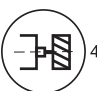



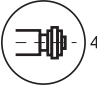





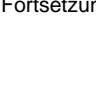



Der Abstand zwischen 2 Wörtern ergibt jeweils einen Buchstaben weniger.

Normtexte für Textplatten und Textkappen zu Leuchtmelder und Leuchtdrucktaste

Schrifthöhe 6 mm






















Symbole für Textplatten und Textkappen zu Leuchtmelder und Leuchtdrucktaste

	1 Gradlinige Bewegung in Pfeilrichtung (auch für → ↑)		13 Drehbewegung in Pfeilrichtung, begrenzt; FORTLAUFEND hin und zurück		29 Abnahme einer Grösse		49 Kühlmittelpumpe
	2 Gradlinige Bewegung in 2 Richtungen (auch für ↓)		14 Umdrehung (unabhängig von der Drehrichtung)		30 Hobelschnittgeschwindigkeit m/min		50 Schmiermittelpumpe
	3 Gradlinige Bewegung in Pfeilrichtung unterbrochen (auch für ← →)		15 Umdrehung/Minute		31 Drehschnittgeschwindigkeit m/min		51 Hydraulikpumpe
	4 Gradlinige Bewegung in Pfeilrichtung begrenzt (auch für ← →)		16 Vorschub		32 Bohrschnittgeschwindigkeit m/min		52 Hydraulikmotor
	5 Gradlinige Bewegung in Pfeilrichtung; begrenzt einmal hin und zurück		17 Vorschub mm/Umdrehung		33 Frähschnittgeschwindigkeit (Schleifgeschwindigkeit) m/min		53 Kopieren allgemein (Nachformen)
	6 Gradlinige Bewegung in Pfeilrichtung; begrenzt fortlaufend hin und zurück		18 Vorschub mm/Minute		34 Fräsen in normaler Richtung		61 Stufenlos regulierbar
	7 Rechte Drehbewegung in Pfeilrichtung		19 Vorschub fein		35 Gleichlaufräsen		62 Stetig verstellbar
	7a Linke Drehbewegung in Pfeilrichtung		20 Vorschub grob		41 Elektromotor		63.1 Klemmen, Spannen
	8 Drehbewegung in 2 Richtungen		21 Vorschub normal		42 Rechtwinkliger Tisch oder Schlitten		63.2 Klemmen, Spannen
	9 Rechte Drehbewegung in Pfeilrichtung unterbrochen		22 Vorschub längs		43 Drehbarer Tisch oder Schlitten		64.1 Lösen
	9a Linke Drehbewegung in Pfeilrichtung unterbrochen		24 Vorschub quer		44 Drehbackenfutter		64.2 Lösen
	10 Rechte Drehbewegung in Pfeilrichtung begrenzt		25 Vorschub senkrecht		45 Bohrfutter		65 Bremsen
	10a Linke Drehbewegung in Pfeilrichtung begrenzt		26 Eilgang		46 Fräsfutter		66 Bremsen lösen
	11 Drehbewegung in Pfeilrichtung, begrenzt; einmal hin und zurück		27 Gewinde allgemein		47 Schleifscheibenfutter		67 Arbeitszyklus automatisch oder halbautomatisch
	12 Drehbewegung in Pfeilrichtung; fortlaufend hin und zurück		28 Zunahme einer Grösse		48 Pumpe allgemein		68 Handschaltung

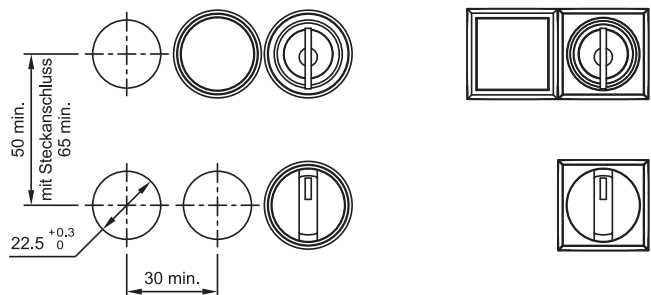
Fortsetzung nächste Seite

Fortsetzung von voriger Seite

 69 EIN	 77 Schlossmutter öffnen	 93 Achtung!	 106 Ablassöffnung
 70 AUS	 78 Fühler anstellen	 94 Hauptschalter	 107 Schmierung
 71 EIN - AUS	 79 Fühler abheben	 101 Kühlmittel	 108 Blasen
 72 Ein, solange der Knopf gedrückt wird	 80 Nicht im Lauf schalten	 102 Licht	 109 Saugen
 74 Verriegeln	 81 Nur im Lauf schalten	 103 Gewicht	
 75 Entriegeln	 91 Mechanische Überlastungs-sicherung	 104 Einfüllöffnung	
 76 Schlossmutter schliessen	 92 Vorsicht Spannung!	 105 Überlauf	

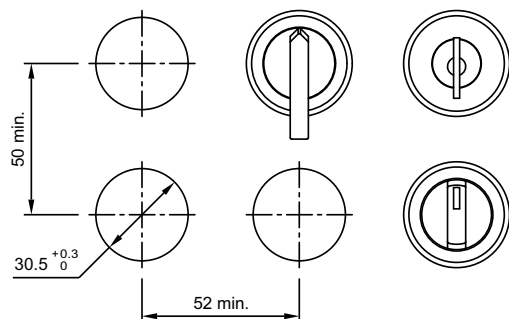
Lochbild

1 Leuchtmelder Vollaussleuchtung Seite 13 | **Leuchtmelder Frontausleuchtung** Seite 14 | **Blinker Vollaussleuchtung** Seite 15 | **Blinker Frontausleuchtung** Seite 16 | **Alarmsummer** Seite 17 | **Drucktasten-Vorsatz** Seite 18 | **Leuchtdrucktasten-Vorsatz** Seite 20 | **Schlüsselschalter-Vorsatz 2 Stellungen** Seite 25 | **Schlüsselschalter-Vorsatz 3 Stellungen** Seite 26 | **Wahlschalter-Vorsatz 2 Stellungen, kurzer Drehgriff** Seite 27 | **Wahlschalter-Vorsatz 3 Stellungen, kurzer Drehgriff** Seite 28

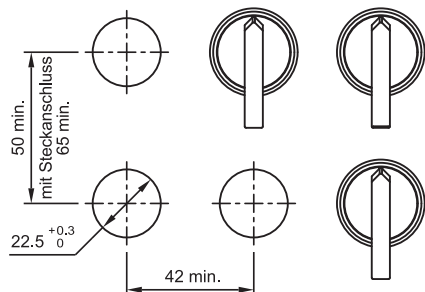


Lochabstand min. 31 mm bei Verwendung der Blindabdeckung 704.960.4

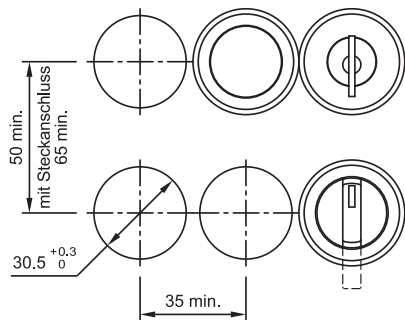
2 Nockenschalter-Vorsatz, kurzer Drehgriff, flacher Einbau Seite 43 | **Nockenschalter-Vorsatz, langer Drehgriff, flacher Einbau** Seite 43 | **Schlüssel-Nockenschalter-Vorsatz, flacher Einbau** Seite 44



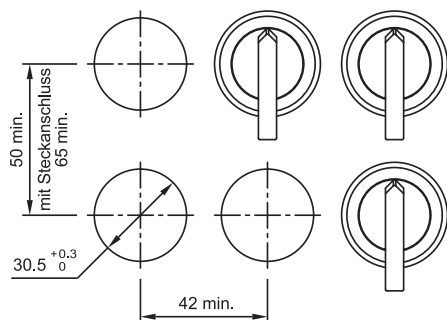
3 Wahlschalter-Vorsatz 2 Stellungen, langer Drehgriff Seite 27 | **Wahlschalter-Vorsatz 3 Stellungen, langer Drehgriff** Seite 29



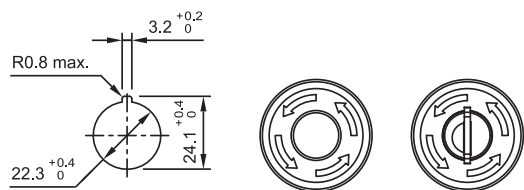
4 Leuchtmelder, flacher Einbau Seite 31 | **Blinker, flacher Einbau** Seite 32 | **Alarmsummer, flacher Einbau** Seite 32 | **Drucktasten-Vorsatz, flacher Einbau** Seite 33 | **Leuchtdrucktasten-Vorsatz, flacher Einbau** Seite 35 | **Schlüsselschalter-Vorsatz 2 Stellungen, flacher Einbau** Seite 37 | **Schlüsselschalter-Vorsatz 3 Stellungen, flacher Einbau** Seite 38 | **Wahlschalter-Vorsatz 2 Stellungen, kurzer Drehgriff, flacher Einbau** Seite 39 | **Wahlschalter-Vorsatz 2 Stellungen, langer Drehgriff, flacher Einbau** Seite 40 | **Wahlschalter-Vorsatz 3 Stellungen, kurzer Drehgriff, flacher Einbau** Seite 41 | **Frontrahmen-Set zu Leuchtmelder und Drucktaste, flacher Einbau** Seite 66 | **Frontrahmen-Set zu Leuchtmelder und Drucktaste, flacher Einbau** Seite 71



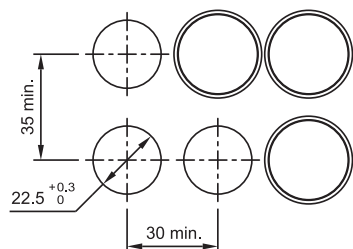
5 Wahlschalter-Vorsatz 3 Stellungen, langer Drehgriff, flacher Einbau Seite 42



6 Not-Halt Tasten-Vorsatz, überlistsicher EN IEC 60947-5-5 Seite 21

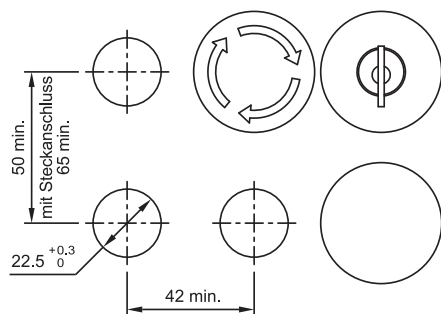


7 Leuchtmelder Vollaussleuchtung kompakt Seite 12

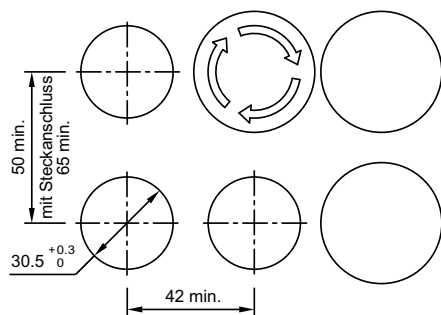


Lochabstand min. 31 mm bei Verwendung der Blindabdeckung 704.960.4

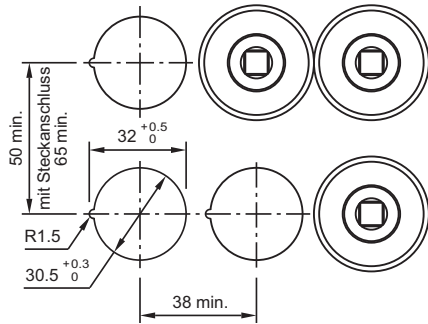
8 Stopp Tasten-Vorsatz Seite 22 | Pilzdrucktasten-Vorsatz Seite 23 | Pilzdrucktasten-Vorsatz beleuchtet Seite 24



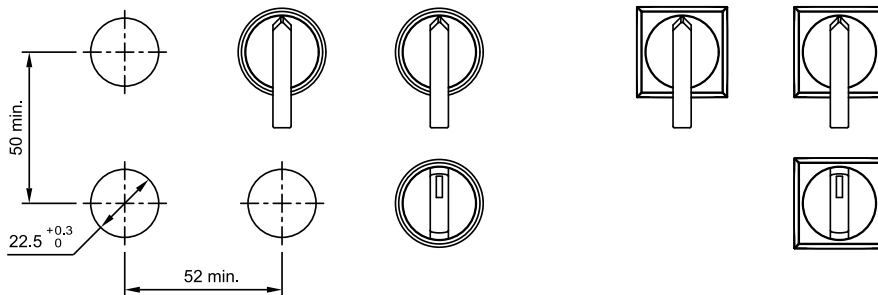
9 Stopp Tasten-Vorsatz, flacher Einbau Seite 36 | Pilzdrucktasten-Vorsatz, flacher Einbau Seite 36



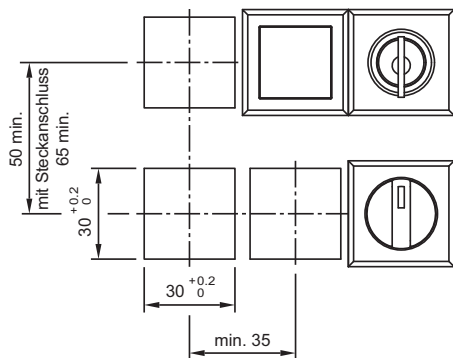
10 Steckschlüsselschalter-Vorsatz 2 Stellungen, flacher Einbau Seite 44 | Steckschlüsselschalter-Vorsatz 3 Stellungen, flacher Einbau Seite 45



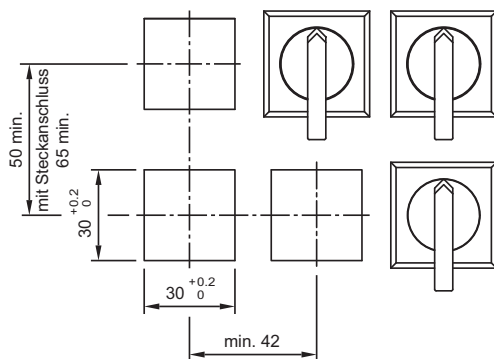
11 Nockenschalter-Vorsatz, kurzer Drehgriff Seite 30 | Nockenschalter-Vorsatz, langer Drehgriff Seite 30



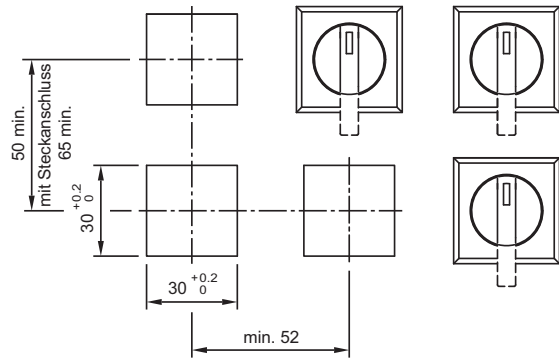
12 Leuchtmelder, flacher Einbau Seite 31 | Blinker, flacher Einbau Seite 32 | Drucktasten-Vorsatz, flacher Einbau Seite 33 | Leuchtdrucktasten-Vorsatz, flacher Einbau Seite 35 | Schlüsselschalter-Vorsatz 2 Stellungen, flacher Einbau Seite 37 | Schlüsselschalter-Vorsatz 3 Stellungen, flacher Einbau Seite 38 | Wahlschalter-Vorsatz 2 Stellungen, kurzer Drehgriff, flacher Einbau Seite 39 | Wahlschalter-Vorsatz 3 Stellungen, kurzer Drehgriff, flacher Einbau Seite 41



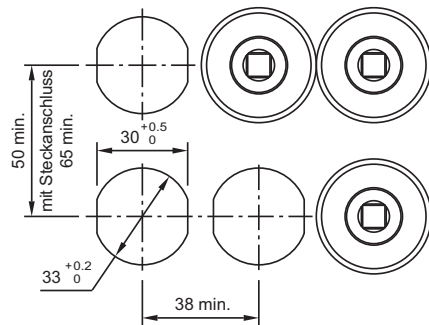
13 Wahlschalter-Vorsatz 2 Stellungen, langer Drehgriff, flacher Einbau Seite 40 | Wahlschalter-Vorsatz 3 Stellungen, langer Drehgriff, flacher Einbau Seite 42



14 Nockenschalter-Vorsatz, kurzer Drehgriff, flacher Einbau Seite 43 | Nockenschalter-Vorsatz, langer Drehgriff, flacher Einbau Seite 43

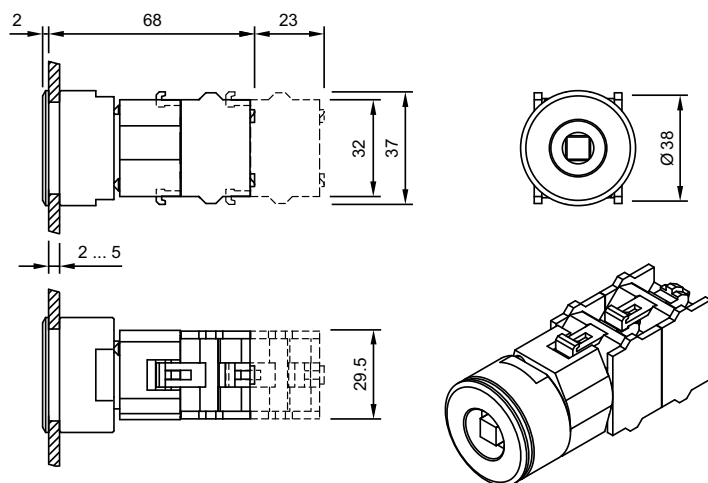


15 Steckschlüsselschalter-Vorsatz 3 Stellungen Schaffnertaste, flacher Einbau Seite 45

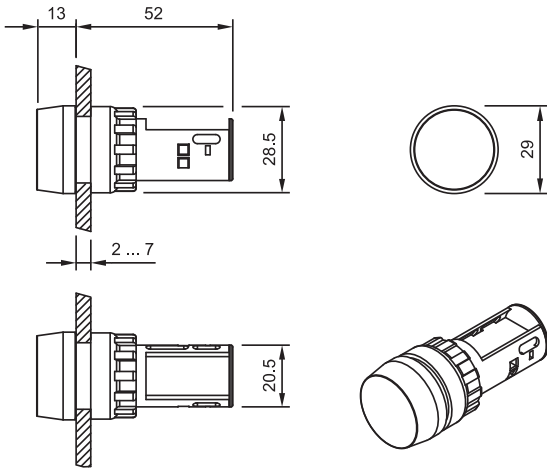


Massbild

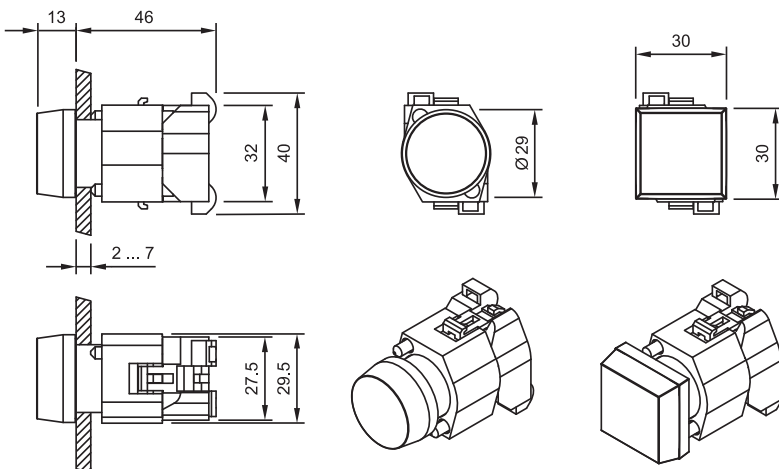
1 Steckschlüsselschalter-Vorsatz 2 Stellungen, flacher Einbau Seite 44 | Steckschlüsselschalter-Vorsatz 3 Stellungen, flacher Einbau Seite 45



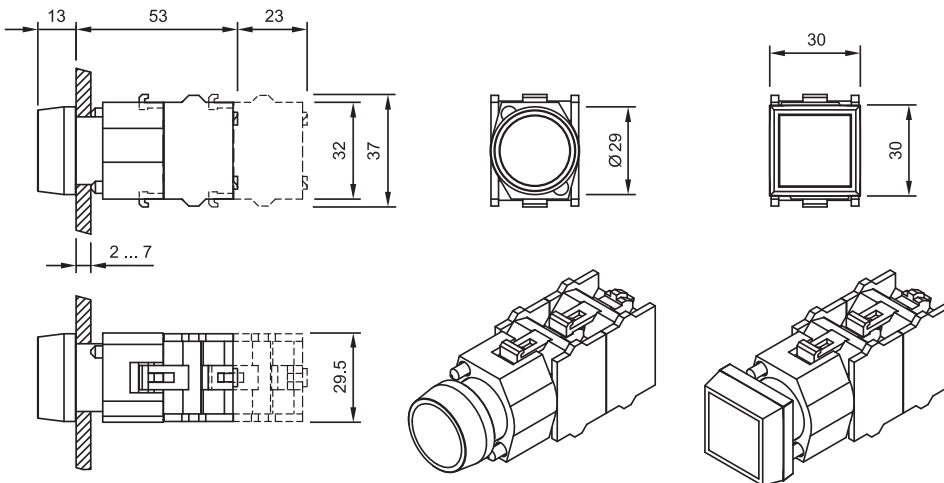
2 Leuchtmelder Vollaussleuchtung kompakt Seite 12



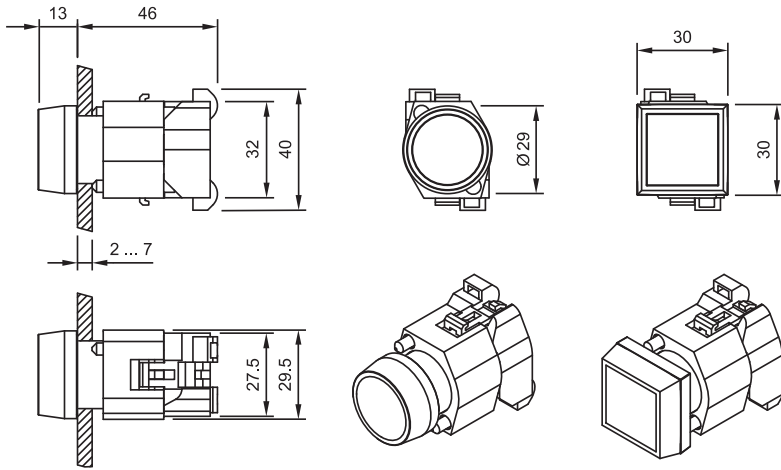
3 Leuchtmelder Vollaussleuchtung Seite 13



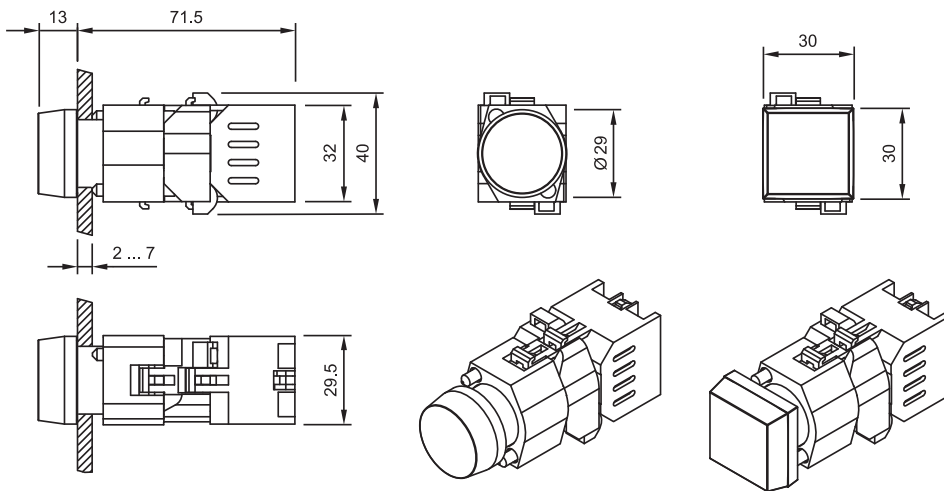
4 Drucktasten-Vorsatz Seite 18



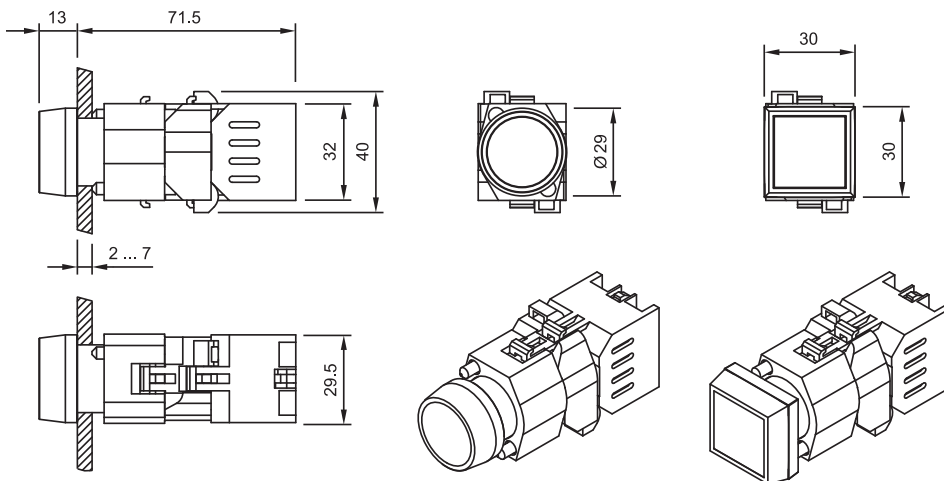
5 Leuchtmelder Frontausleuchtung Seite 14



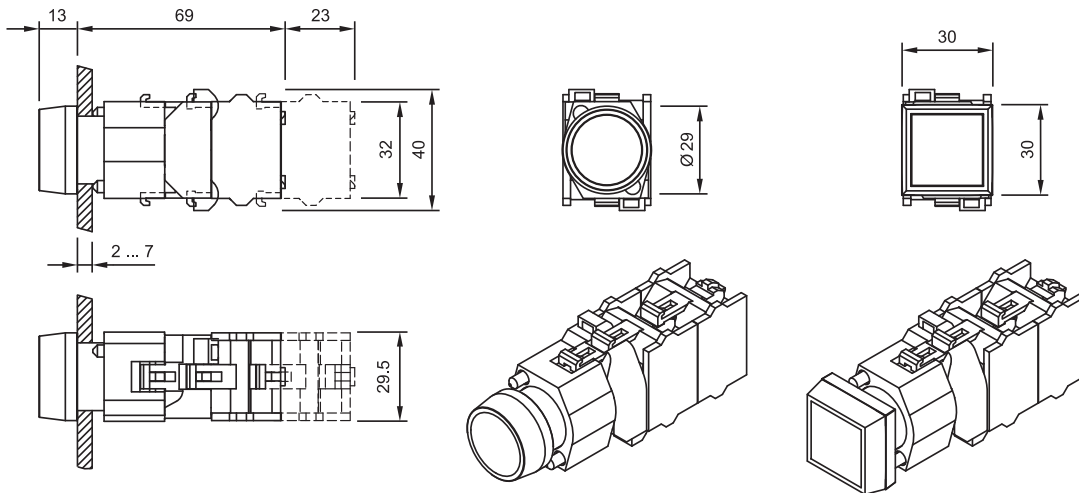
6 Blinker Vollaussleuchtung Seite 15



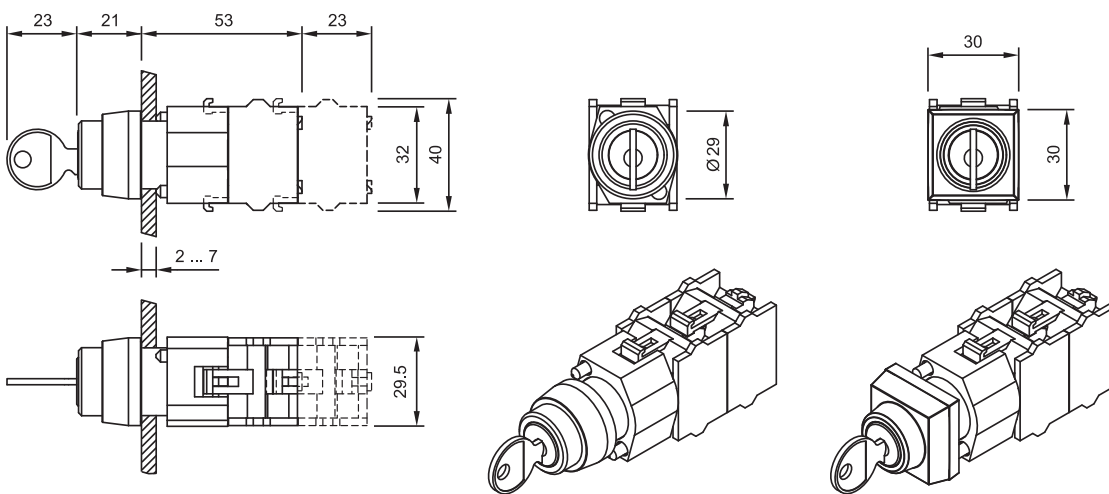
7 Blinker Frontausleuchtung Seite 16



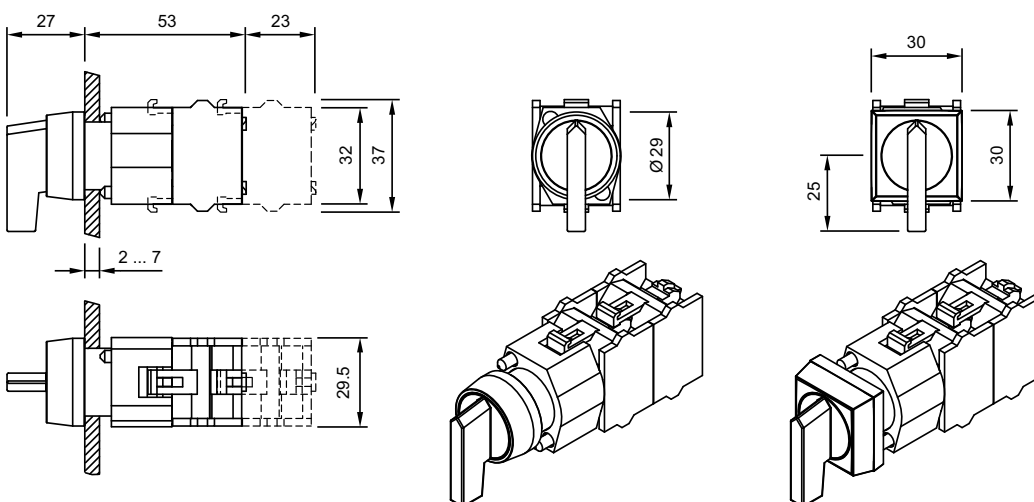
8 Leuchtdrucktasten-Vorsatz Seite 20



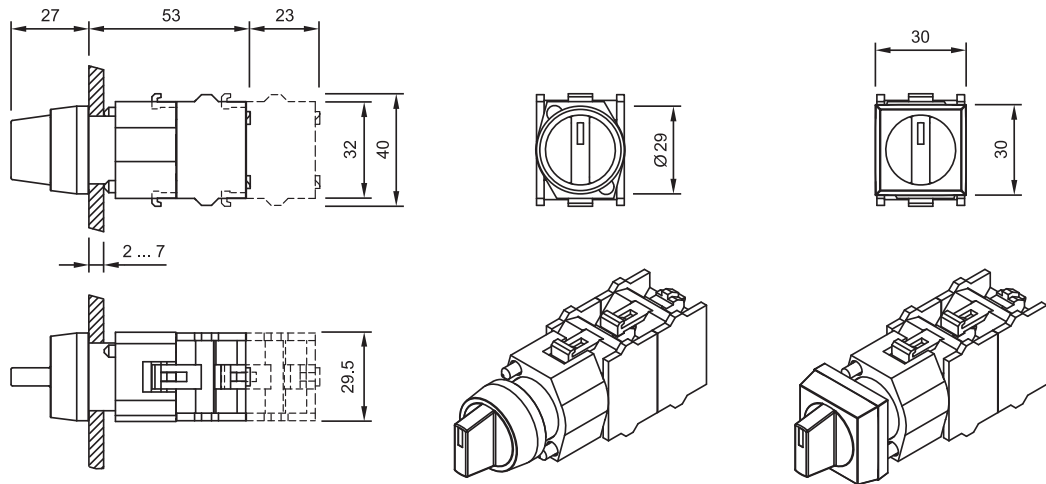
9 Schlüsselschalter-Vorsatz 2 Stellungen Seite 25 | Schlüsselschalter-Vorsatz 3 Stellungen Seite 26



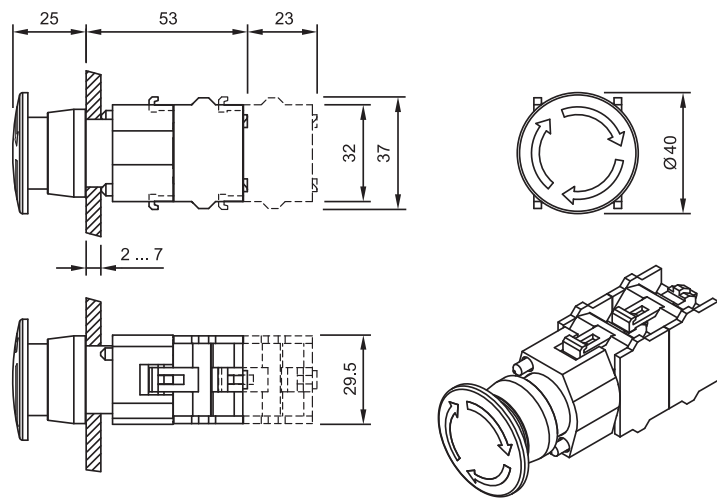
10 Wahlschalter-Vorsatz 2 Stellungen, langer Drehgriff Seite 27 | Wahlschalter-Vorsatz 3 Stellungen, langer Drehgriff Seite 29



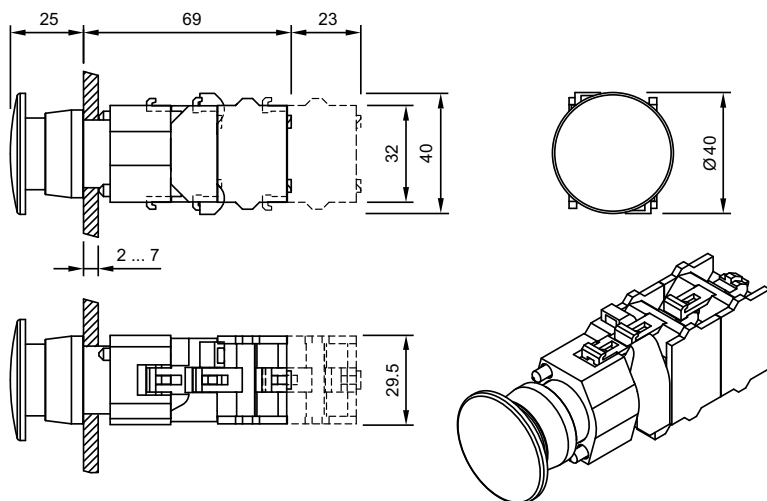
11 Wahlschalter-Vorsatz 2 Stellungen, kurzer Drehgriff Seite 27 | Wahlschalter-Vorsatz 3 Stellungen, kurzer Drehgriff Seite 28



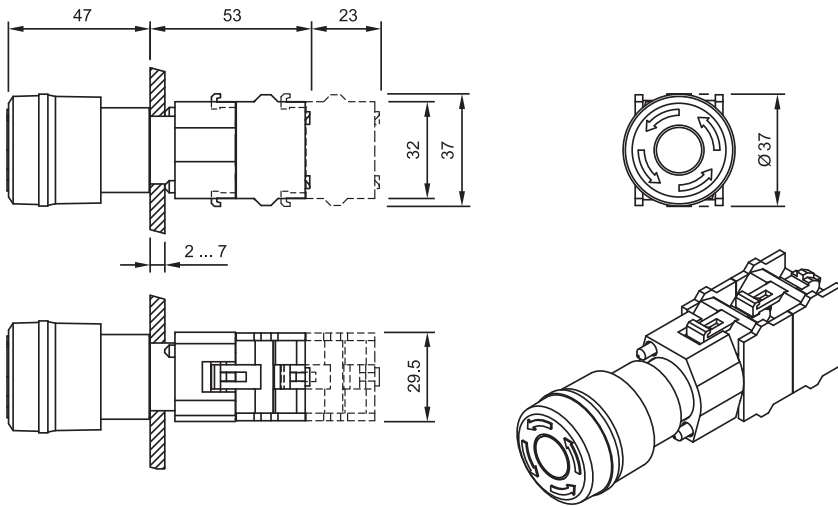
12 Stopp Tasten-Vorsatz Seite 22



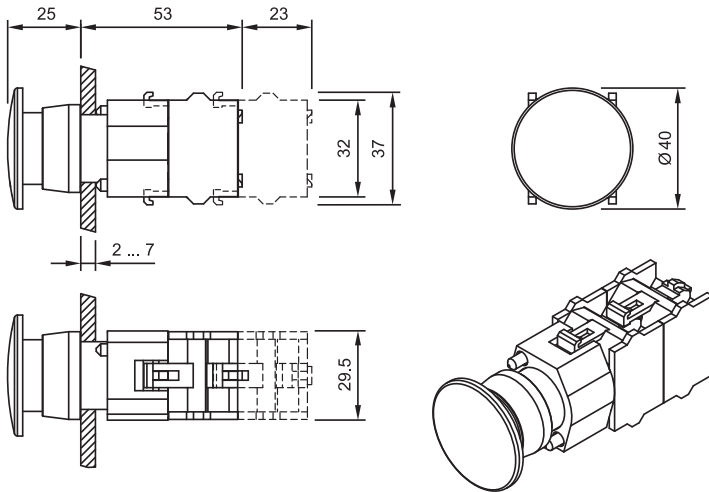
13 Pilzdrucktasten-Vorsatz beleuchtet Seite 24



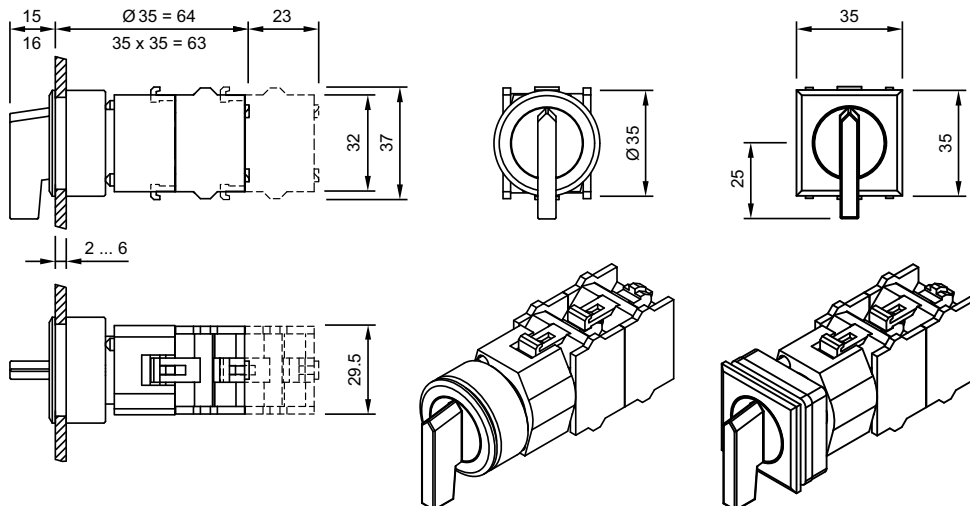
14 Not-Halt Tasten-Vorsatz, überlistsicher EN IEC 60947-5-5 Seite 21



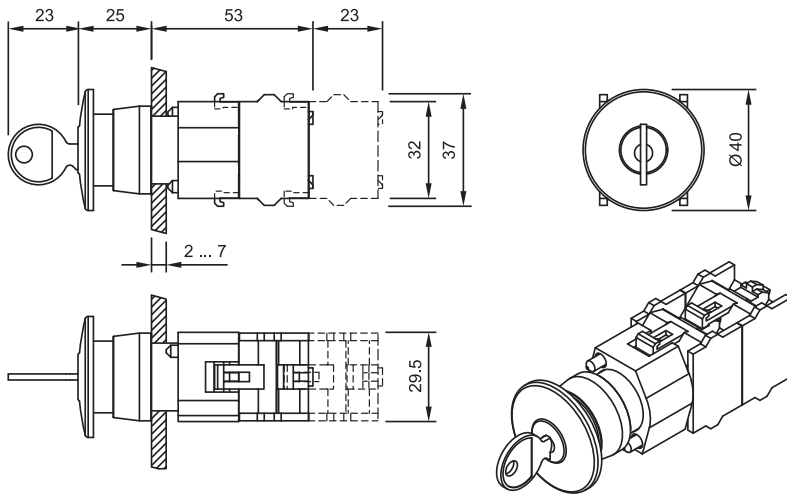
15 Pilzdrucktasten-Vorsatz Seite 23



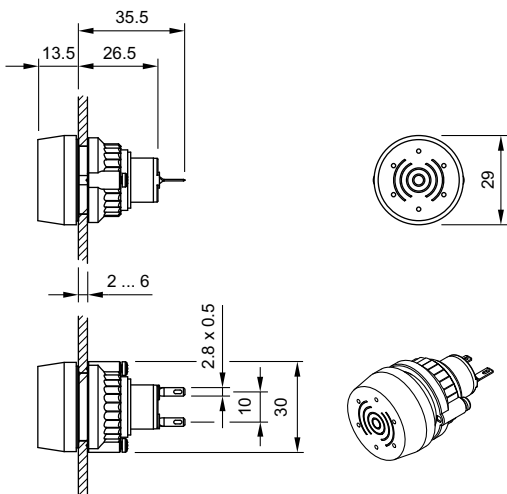
16 Wahlschalter-Vorsatz 2 Stellungen, langer Drehgriff, flacher Einbau Seite 40 | Wahlschalter-Vorsatz 3 Stellungen, langer Drehgriff, flacher Einbau Seite 42



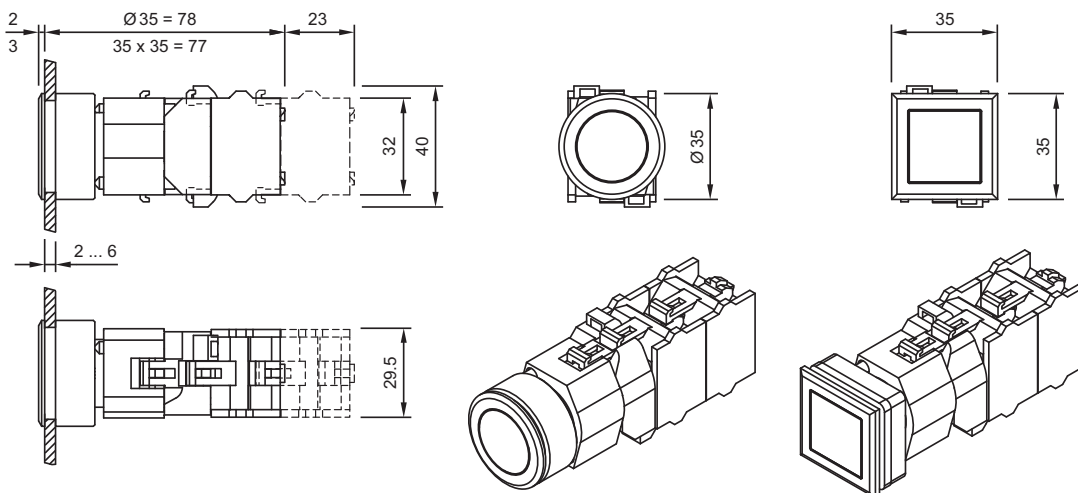
17 Stopp Tasten-Vorsatz Seite 22



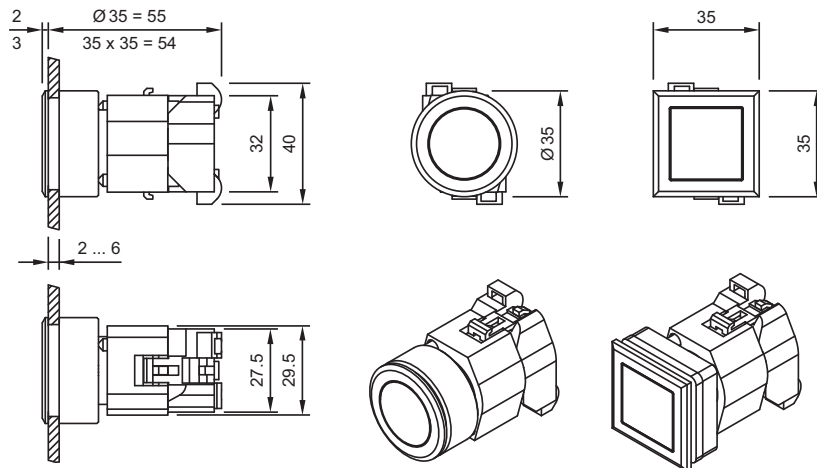
18 Alarmsummer Seite 17



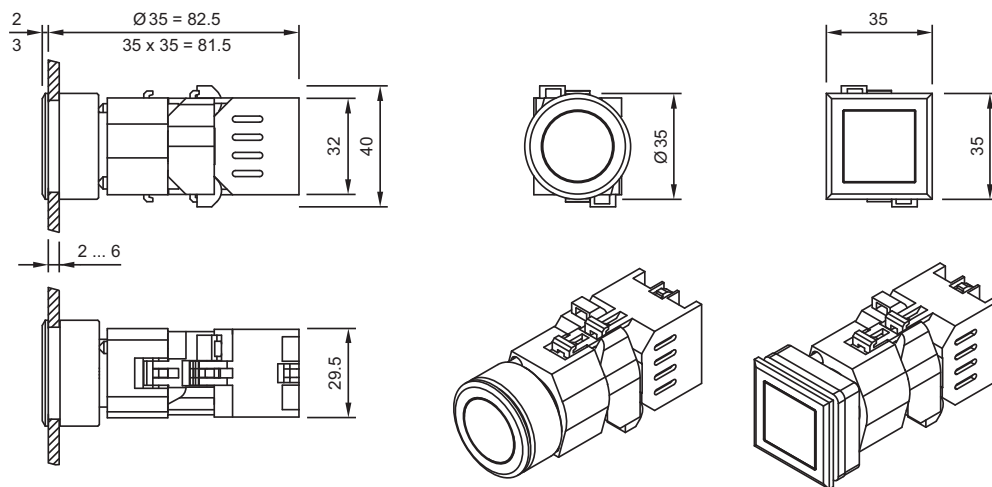
19 Leuchtdrucktasten-Vorsatz, flacher Einbau Seite 35



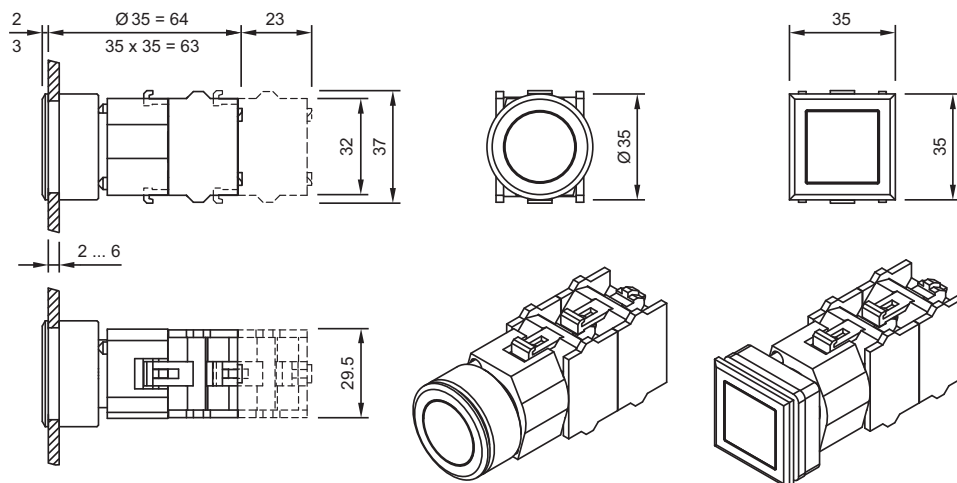
20 Leuchtmelder, flacher Einbau Seite 31



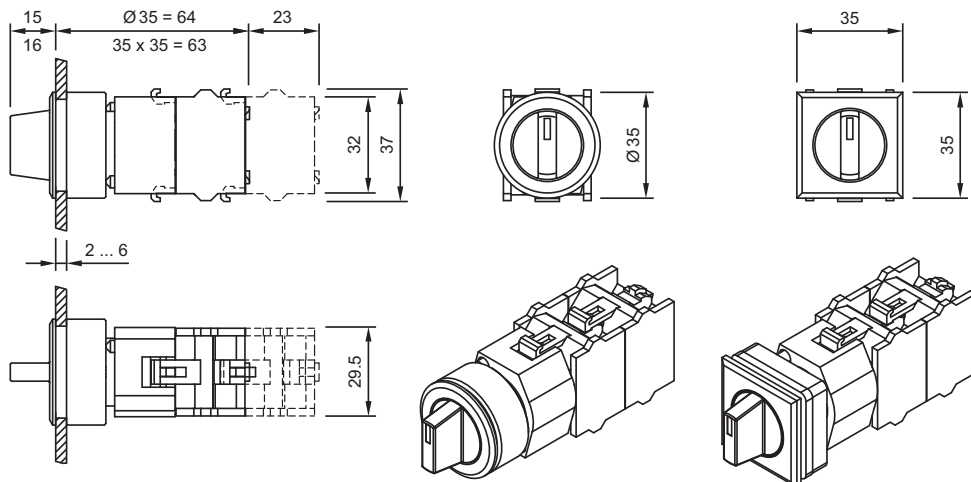
21 Blinker, flacher Einbau Seite 32



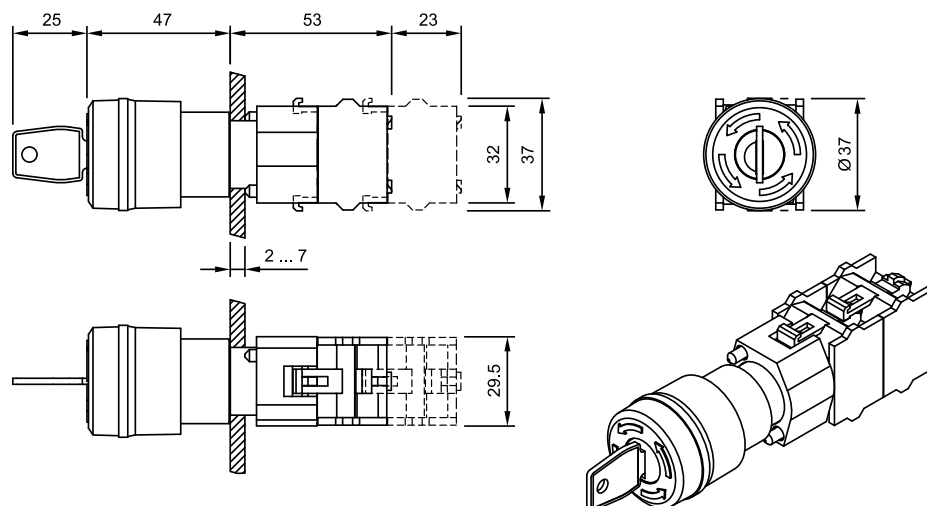
22 Drucktasten-Vorsatz, flacher Einbau Seite 33



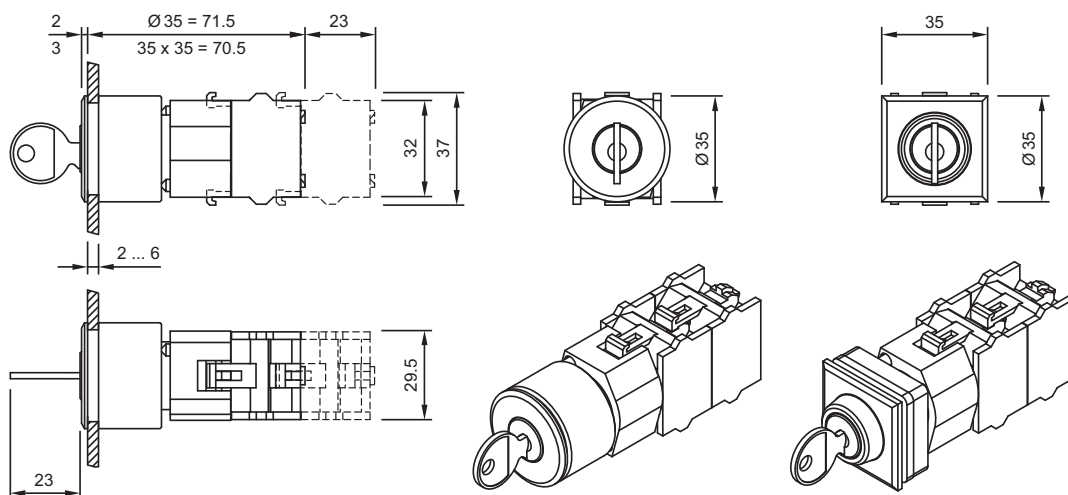
23 Wahlschalter-Vorsatz 2 Stellungen, kurzer Drehgriff, flacher Einbau Seite 39 | Wahlschalter-Vorsatz 3 Stellungen, kurzer Drehgriff, flacher Einbau Seite 41 | Wahlschalter-Vorsatz 3 Stellungen, langer Drehgriff, flacher Einbau Seite 42



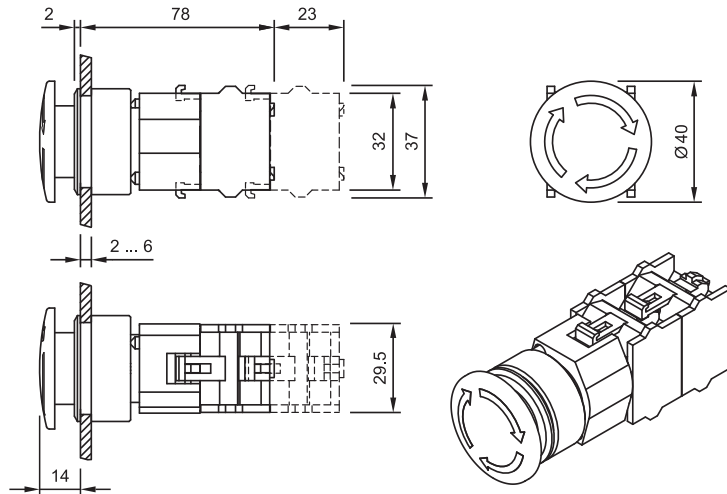
24 Not-Halt Tasten-Vorsatz, überlistsicher EN IEC 60947-5-5 Seite 21



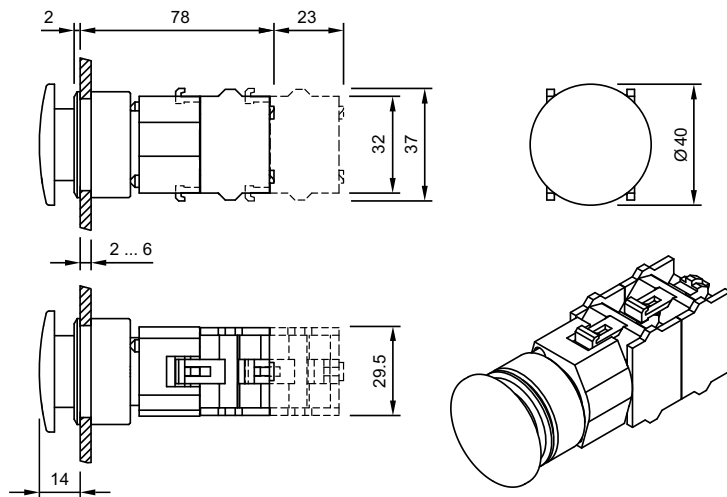
25 Schlüsselschalter-Vorsatz 2 Stellungen, flacher Einbau Seite 37 | Schlüsselschalter-Vorsatz 3 Stellungen, flacher Einbau Seite 38



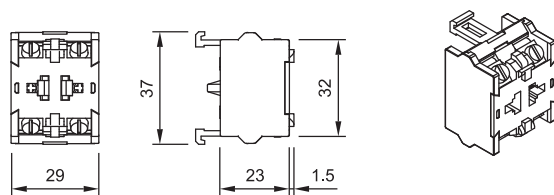
26 Stopp Tasten-Vorsatz, flacher Einbau Seite 36



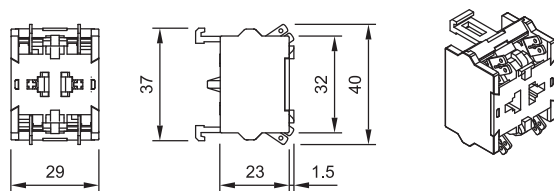
27 Pilzdrucktasten-Vorsatz, flacher Einbau Seite 36



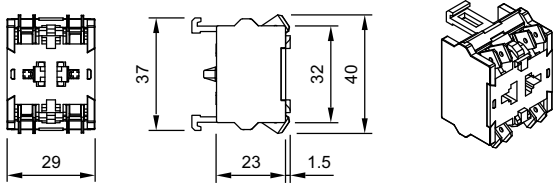
28 Schaltelement Seite 50 | Schaltelement für Ringkabelschuh Seite 51 | Schaltelement zu Not-Halt Taste Seite 52



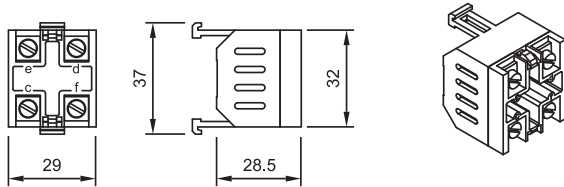
29 Schaltelement Seite 50 | Schaltelement zu Not-Halt Taste Seite 52



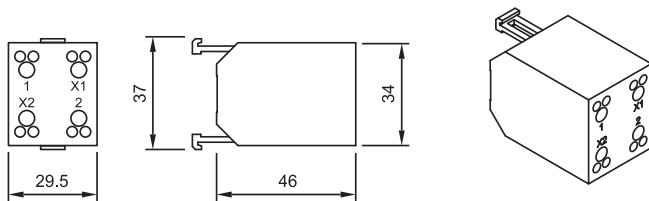
30 Schaltelement Seite 50 | Schaltelement zu Not-Halt Taste Seite 52



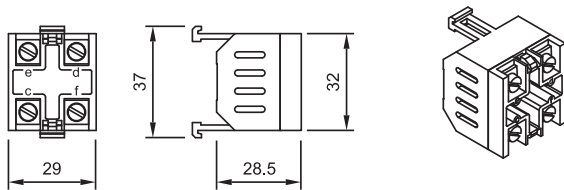
31 Blinkelement Seite 49



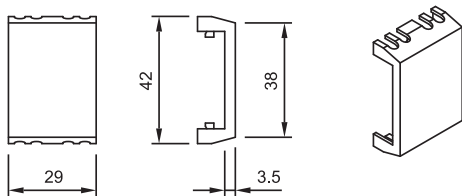
32 Lampentransformator Seite 57



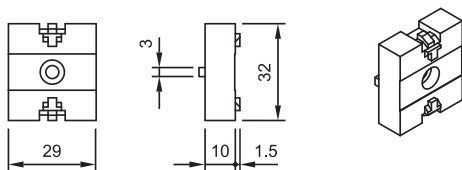
33 Diodenblock Seite 56 | Widerstandsblock Seite 57 | Widerstands-Diodenblock Seite 57



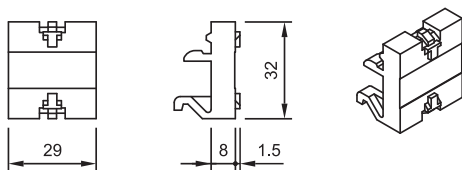
34 Klemmenabdeckung Seite 54



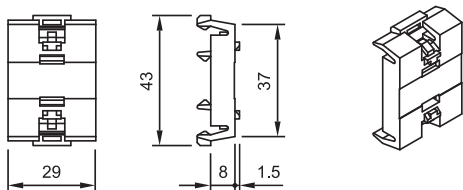
35 Montageplatte Seite 59



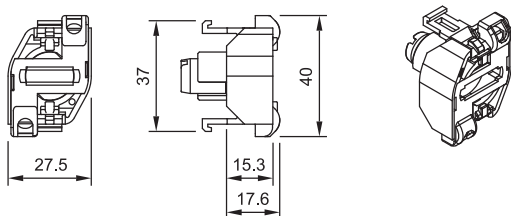
36 Schnappsocket Seite 59



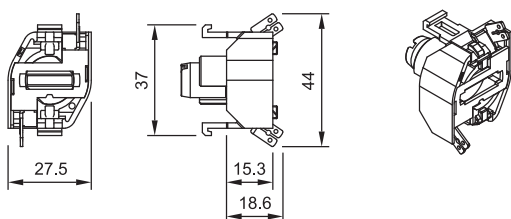
37 Schnappsocket Seite 59



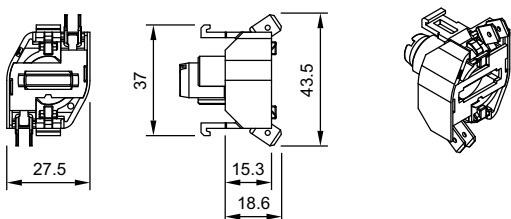
38 Lampenblock Seite 63 | Lampenblock Seite 65 | Lampenblock Seite 68 | Lampenblock Seite 69 | Lampenblock Seite 72 | Lampenblock Seite 74



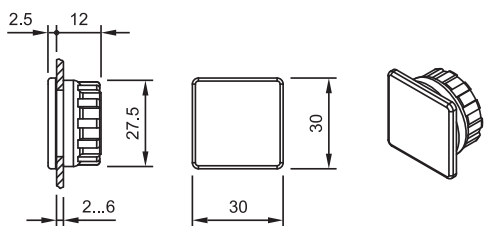
39 Lampenblock Seite 63 | Lampenblock Seite 65 | Lampenblock Seite 68 | Lampenblock Seite 69 | Lampenblock Seite 72 | Lampenblock Seite 74



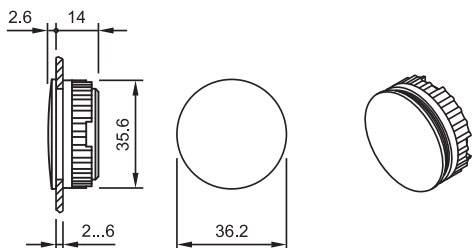
40 Lampenblock Seite 63 | Lampenblock Seite 65 | Lampenblock Seite 68 | Lampenblock Seite 69 | Lampenblock Seite 72 | Lampenblock Seite 74



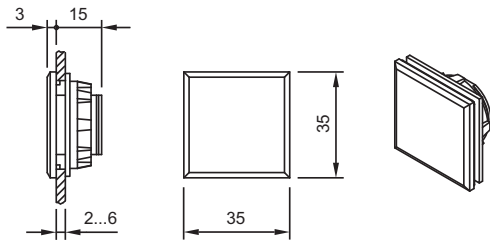
41 Blindabdeckung Seite 48



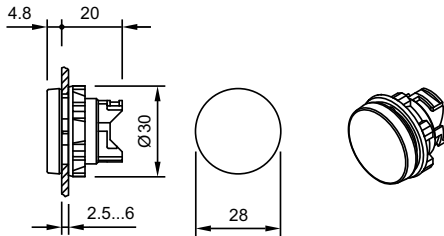
42 Blindabdeckung Seite 48



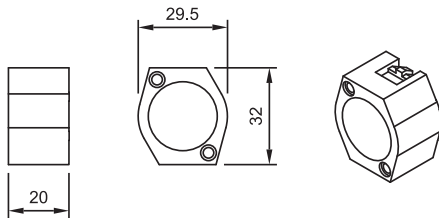
43 Blindabdeckung Seite 48



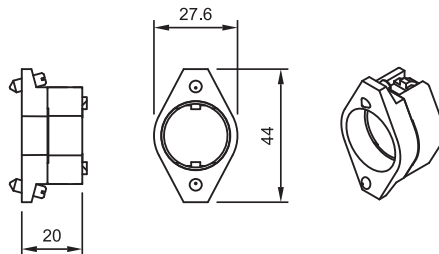
44 Blindabdeckung Seite 48



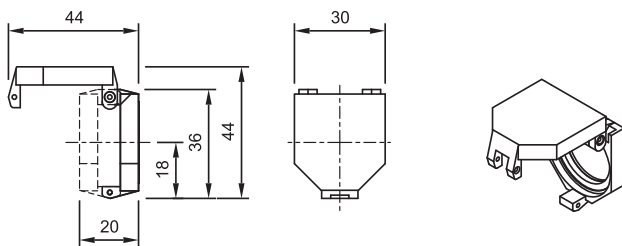
45 Bajonett-Flansch Seite 63 | Bajonett-Flansch Seite 64 | Bajonett-Flansch Seite 67 | Bajonett-Flansch Seite 69 | Bajonett-Flansch Seite 72 | Bajonett-Flansch Seite 74



46 Bajonett-Flansch Seite 63 | Bajonett-Flansch Seite 64 | Bajonett-Flansch Seite 67 | Bajonett-Flansch Seite 69 | Bajonett-Flansch Seite 72 | Bajonett-Flansch Seite 74

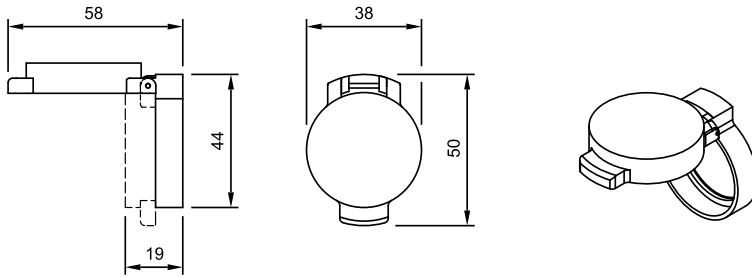


47 Schutzklappe Seite 47



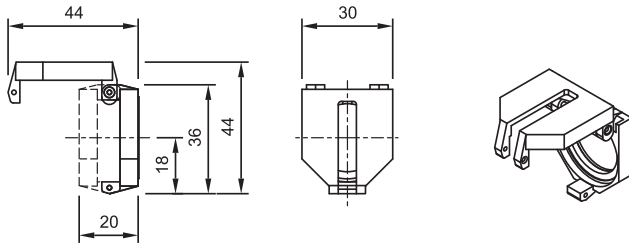
Frontplattendicke reduziert sich um 3,5 mm auf max. 4,5 mm

48 Schutzklappe, flacher Einbau Seite 48



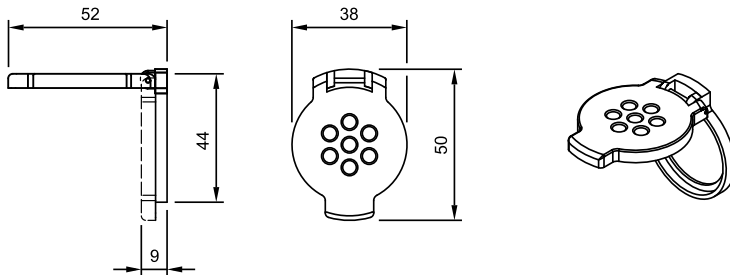
Frontplattendicke reduziert sich um 2,5 mm auf max. 3,5 mm

49 Schutzklappe Seite 47



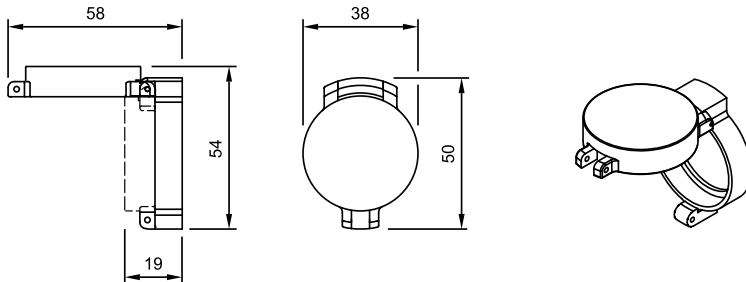
Frontplattendicke reduziert sich um 3,5 mm auf max. 4,5 mm

50 Schutzklappe, flacher Einbau Seite 48



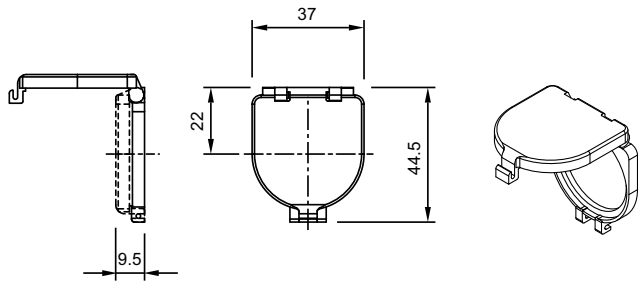
Frontplattendicke reduziert sich um 2,5 mm auf max. 3,5 mm

51 Schutzklappe, flacher Einbau Seite 48

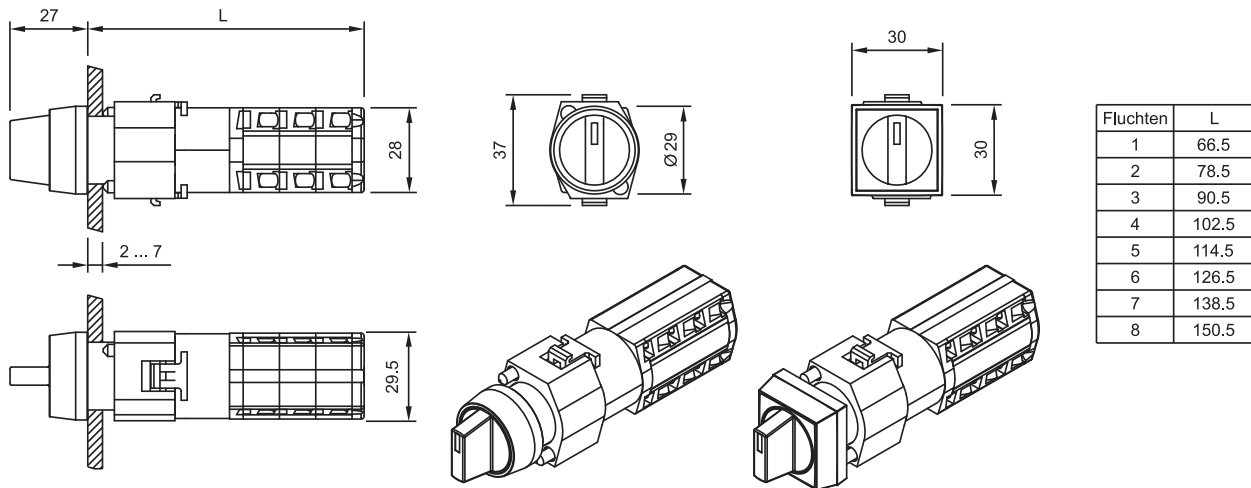


Frontplattendicke reduziert sich um 2,5 mm auf max. 3,5 mm

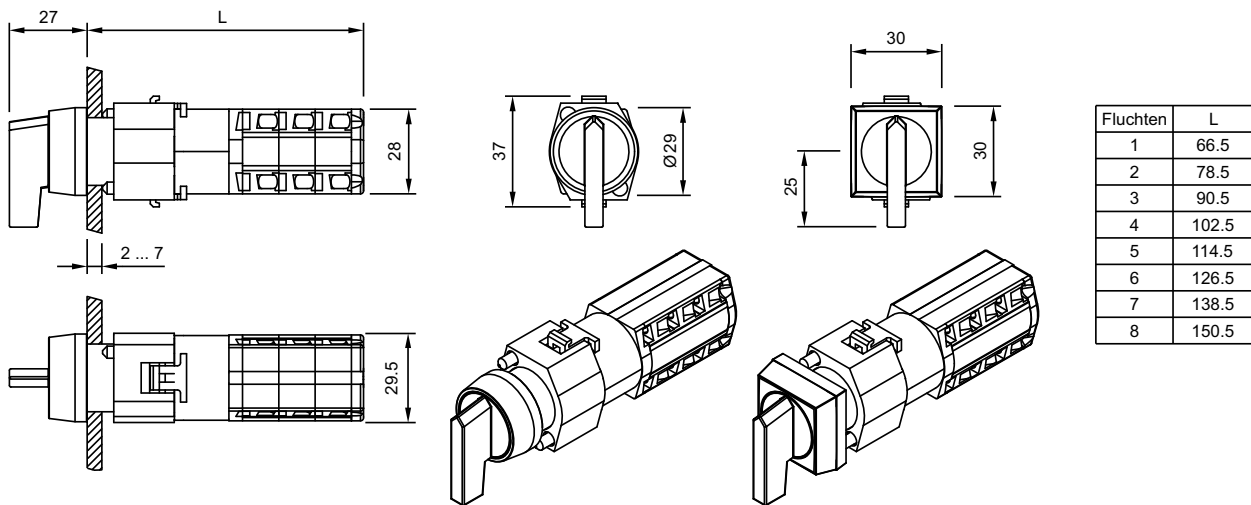
52 Schutzklappe, flacher Einbau Seite 48



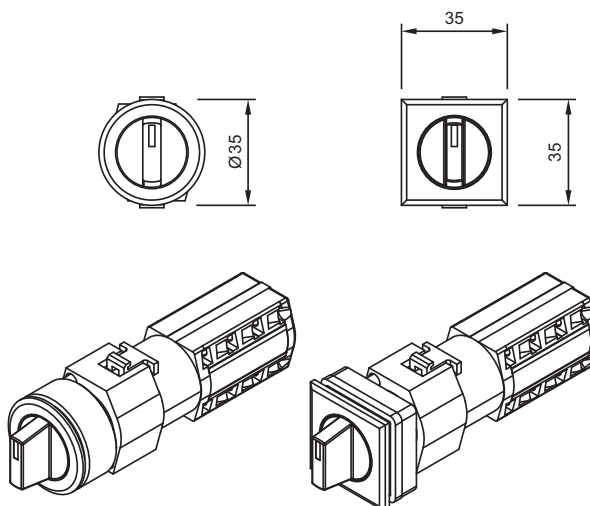
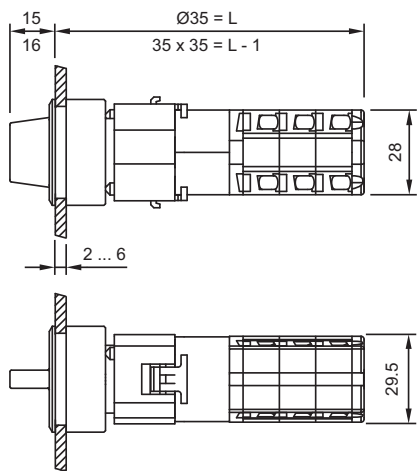
53 Nockenschalter-Vorsatz, kurzer Drehgriff Seite 30



54 Nockenschalter-Vorsatz, langer Drehgriff Seite 30

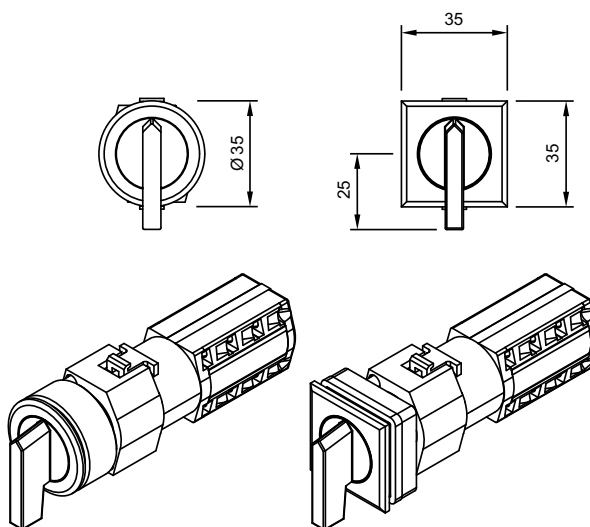
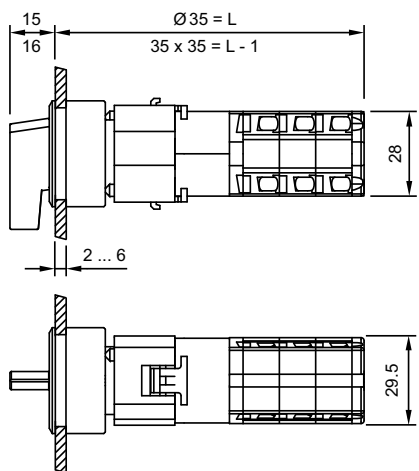


55 Nockenschalter-Vorsatz, kurzer Drehgriff, flacher Einbau Seite 43



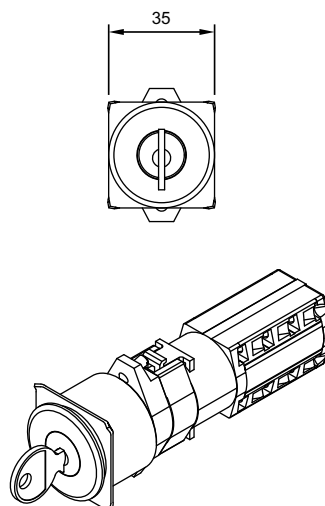
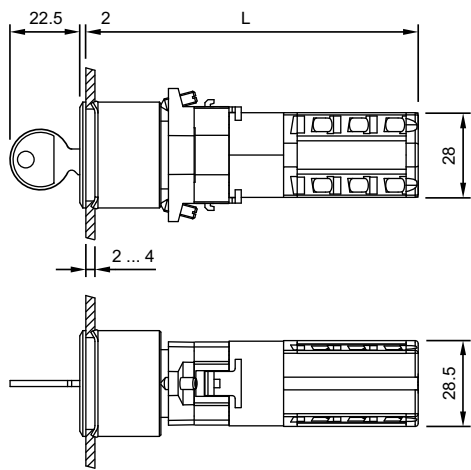
Fluchten	L
1	78.5
2	90.5
3	102.5
4	114.5
5	126.5
6	138.5
7	150.5
8	162.5

56 Nockenschalter-Vorsatz, langer Drehgriff, flacher Einbau Seite 43



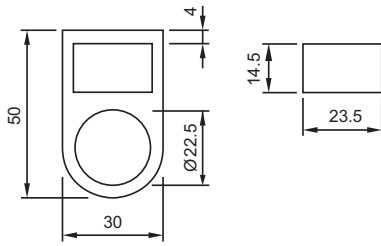
Fluchten	L
1	78.5
2	90.5
3	102.5
4	114.5
5	126.5
6	138.5
7	150.5
8	162.5

57 Schlüssel-Nockenschalter-Vorsatz, flacher Einbau Seite 44

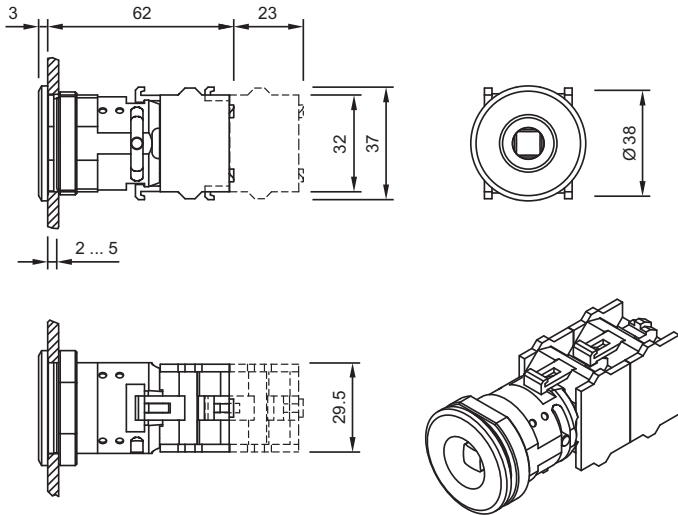


Fluchten	L
1	85.5
2	97.5
3	109.5
4	121.5
5	133.5
6	145.5
7	157.5
8	169.5

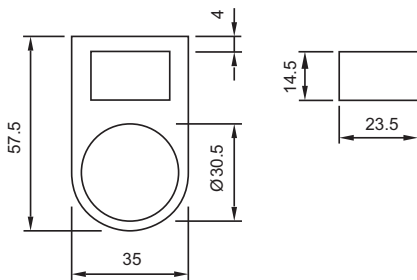
58 Beschriftungsrahmen Seite 47



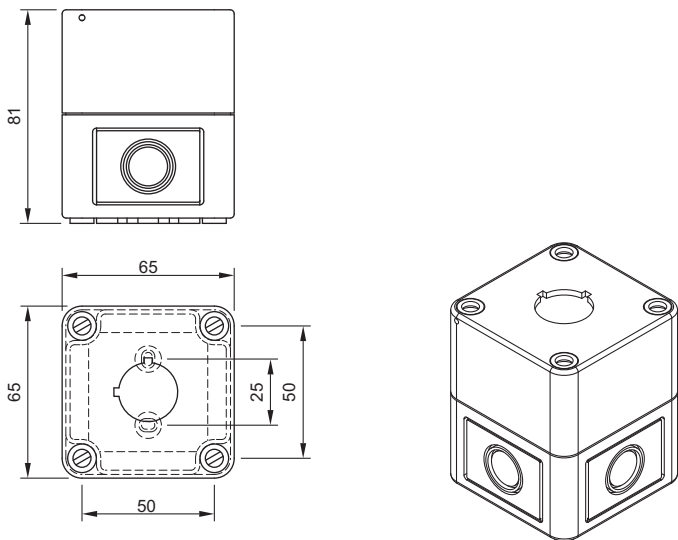
59 Steckschlüsselschalter-Vorsatz 3 Stellungen Schaffnertaste, flacher Einbau Seite 45



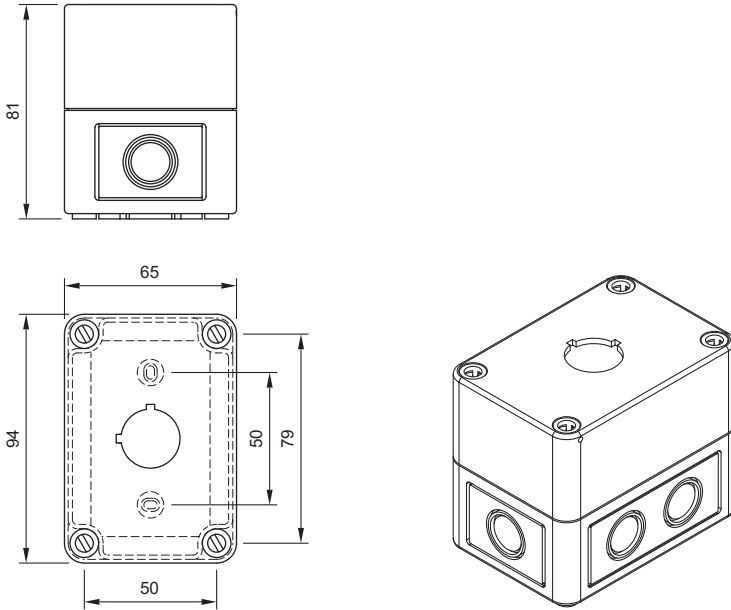
60 Beschriftungsrahmen Seite 47



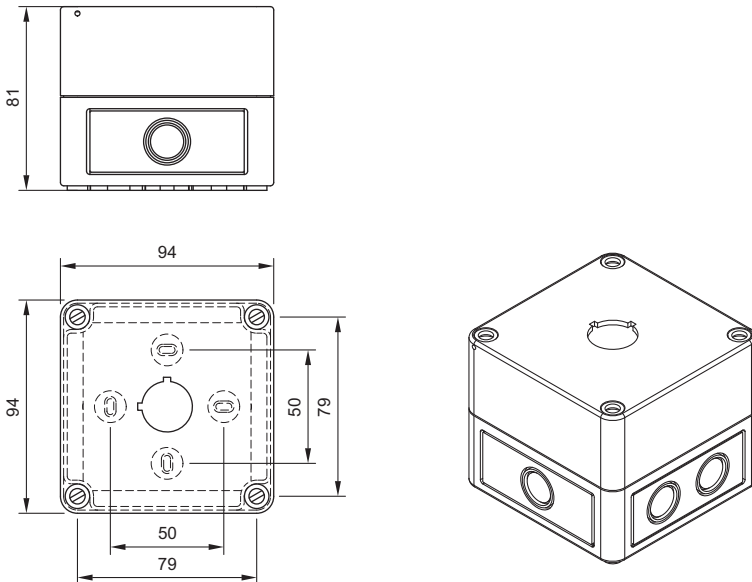
61 Not-Halt Aufbaugehäuse Seite 58



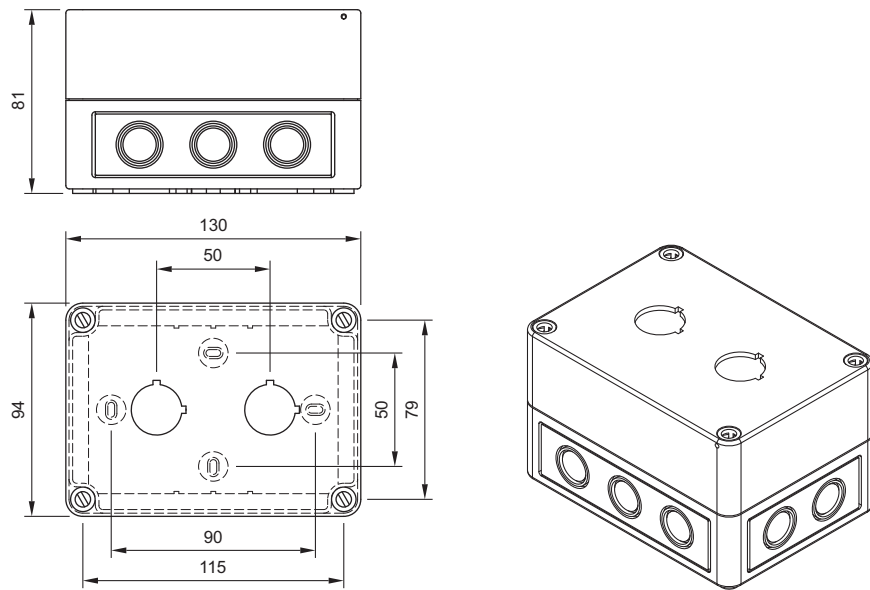
62 Not-Halt Aufbaugehäuse Seite 58



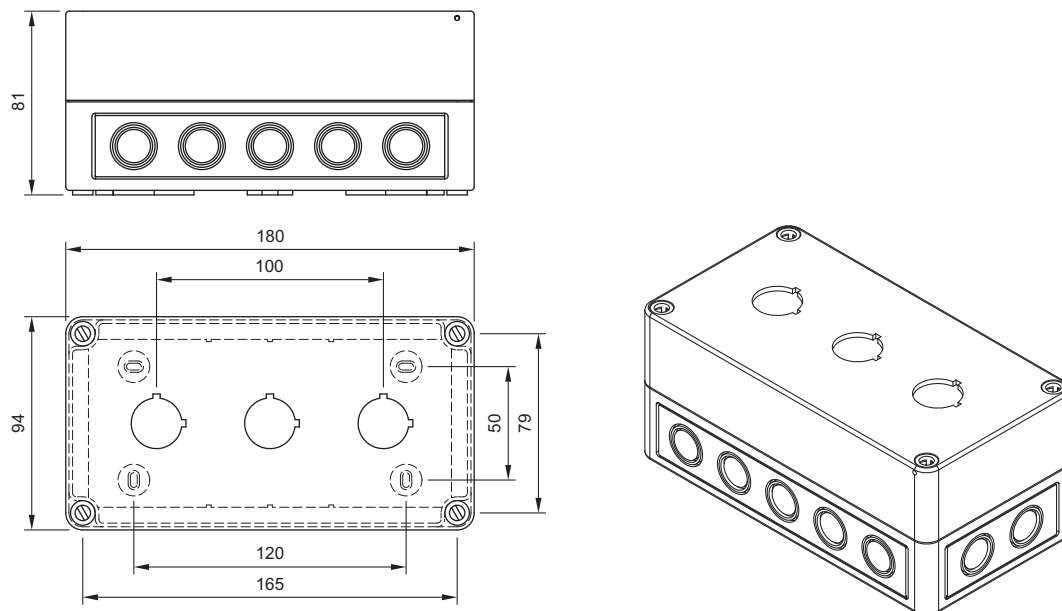
63 Not-Halt Aufbaugehäuse Seite 58 | Aufbaugehäuse Seite 61



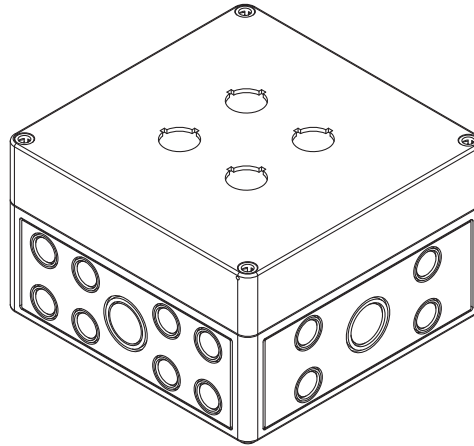
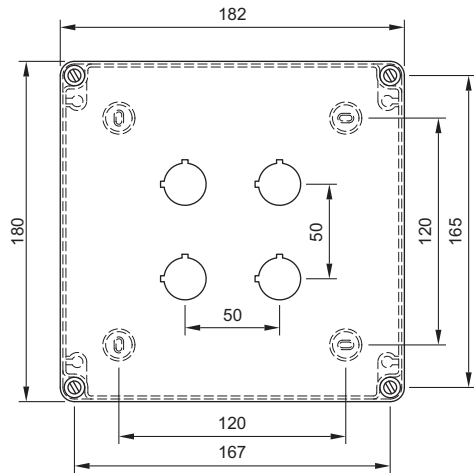
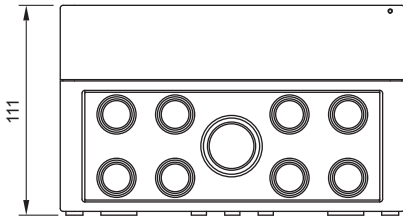
64 Aufbaugehäuse Seite 61



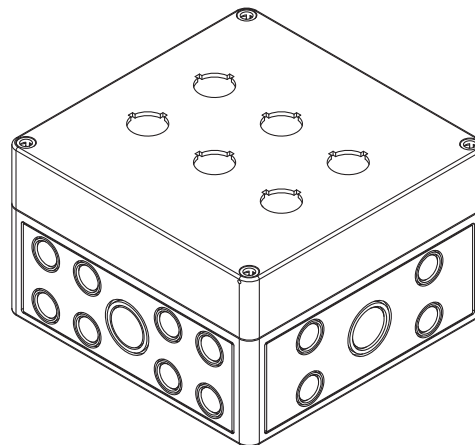
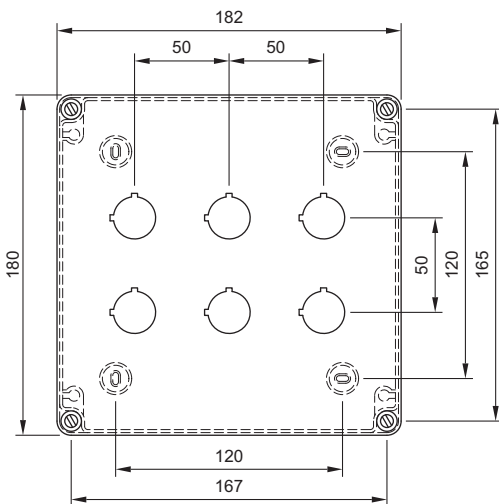
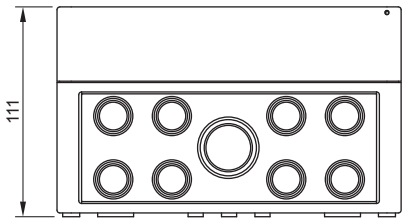
65 Aufbaugehäuse Seite 61



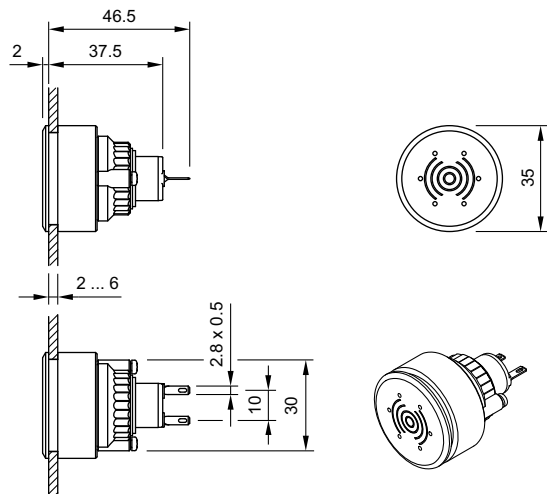
66 Aufbaugehäuse Seite 61



67 Aufbaugehäuse Seite 61

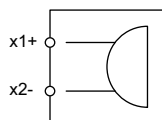


68 Alarmsummer, flacher Einbau Seite 32

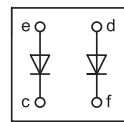


Schaltbild

1 Alarmsummer Seite 17 | Alarmsummer, flacher Einbau Seite 32



2 Diodenblock Seite 56



3 Drucktasten-Vorsatz Seite 18 | Pilzdrucktasten-Vorsatz Seite 23 | Drucktasten-Vorsatz, flacher Einbau Seite 33 | Leuchtdrucktasten-Vorsatz, flacher Einbau Seite 35 | Pilzdrucktasten-Vorsatz, flacher Einbau Seite 36



4 Drucktasten-Vorsatz Seite 18 | Pilzdrucktasten-Vorsatz Seite 23 | Drucktasten-Vorsatz, flacher Einbau Seite 33 | Leuchtdrucktasten-Vorsatz, flacher Einbau Seite 35 | Pilzdrucktasten-Vorsatz, flacher Einbau Seite 36



5 Leuchtmelder Vollaussleuchtung kompakt Seite 12 | Leuchtmelder Vollaussleuchtung Seite 13 | Leuchtmelder Frontausleuchtung Seite 14 | Blinker Vollaussleuchtung Seite 15 | Blinker Frontausleuchtung Seite 16 | Leuchtmelder, flacher Einbau Seite 31 | Blinker, flacher Einbau Seite 32 | Leuchtmelder-Vorsatz zu Leuchtmelder kompakt Seite 62 | Lampenblock Seite 63 | Lampenblock Seite 65 | Lampenblock Seite 68 | Lampenblock Seite 69 | Lampenblock Seite 72 | Lampenblock Seite 74



6 Not-Halt Tasten-Vorsatz, überlistsicher EN IEC 60947-5-5 Seite 21 | Stopp Tasten-Vorsatz Seite 22 | Stopp Tasten-Vorsatz, flacher Einbau Seite 36



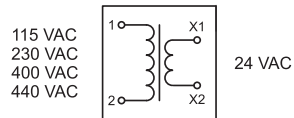
7 Schaltelement Seite 50 | Schaltelement für Ringkabelschuh Seite 51 | Schaltelement zu Not-Halt Taste Seite 52



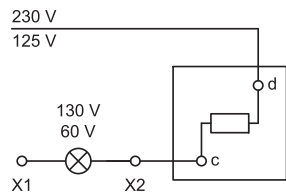
8 Schaltelement Seite 50 | Schaltelement für Ringkabelschuh Seite 51 | Schaltelement zu Not-Halt Taste Seite 52



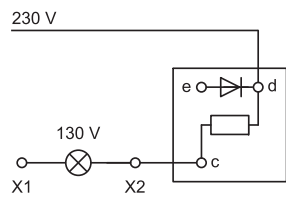
9 Lampentransformator Seite 57



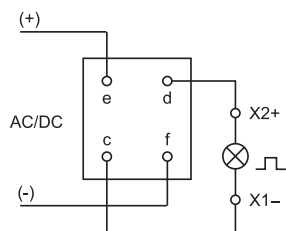
10 Widerstandsblock Seite 57



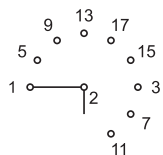
11 Widerstands-Diodenblock Seite 57



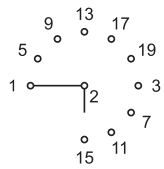
12 Blinkelement Seite 49



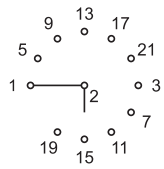
13 Nockenschaltelement 30° Seite 53



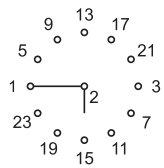
14 Nockenschaltelement 30° Seite 53



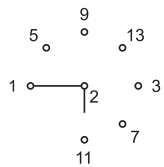
15 Nockenschaltelement 30° Seite 53



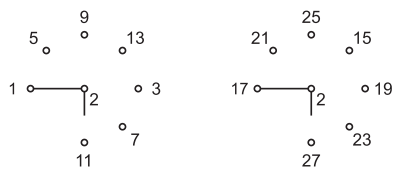
16 Nockenschaltelement 30° Seite 53



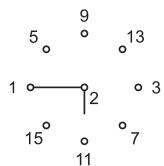
17 Nockenschaltelement 45° Seite 53



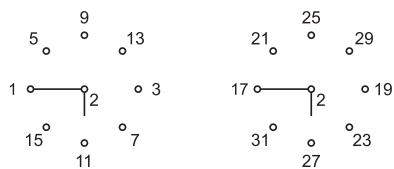
18 Nockenschaltelement 45° Seite 53



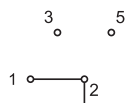
19 Nockenschaltelement 45° Seite 53



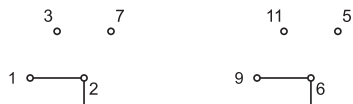
20 Nockenschaltelement 45° Seite 53



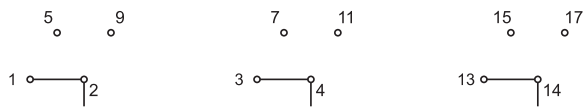
21 Nockenschaltelement 60° Seite 54



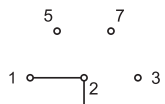
22 Nockenschaltelement 60° Seite 54



23 Nockenschaltelement 60° Seite 54



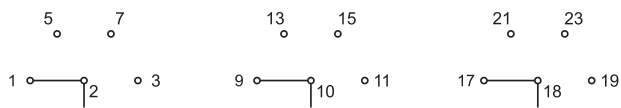
24 Nockenschaltelement 60° Seite 54



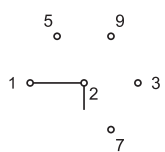
25 Nockenschaltelement 60° Seite 54



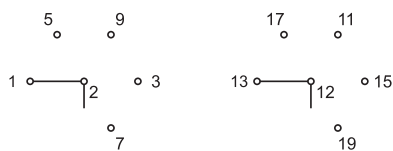
26 Nockenschaltelement 60° Seite 54



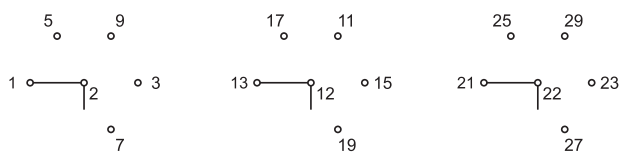
27 Nockenschaltelement 60° Seite 54



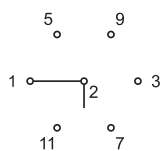
28 Nockenschaltelement 60° Seite 54



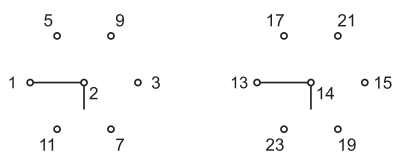
29 Nockenschaltelement 60° Seite 54



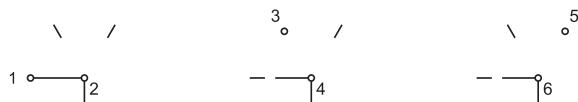
30 Nockenschaltelement 60° Seite 54



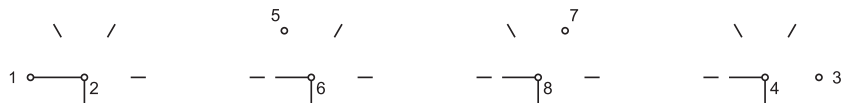
31 Nockenschaltelement 60° Seite 54



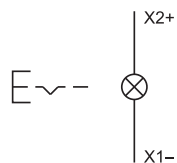
32 Nockenschaltelement 60° Seite 54



33 Nockenschaltelement 60° Seite 54



34 Leuchtdrucktasten-Vorsatz Seite 20 | Pilzdrucktasten-Vorsatz beleuchtet Seite 24 | Leuchtdrucktasten-Vorsatz, flacher Einbau Seite 35



35 Wahlschalter-Vorsatz 3 Stellungen, kurzer Drehgriff Seite 28 | Wahlschalter-Vorsatz 3 Stellungen, langer Drehgriff Seite 29 | Wahlschalter-Vorsatz 3 Stellungen, kurzer Drehgriff, flacher Einbau Seite 41 | Wahlschalter-Vorsatz 3 Stellungen, langer Drehgriff, flacher Einbau Seite 42



36 Wahlschalter-Vorsatz 3 Stellungen, kurzer Drehgriff Seite 28 | Wahlschalter-Vorsatz 3 Stellungen, langer Drehgriff Seite 29 | Wahlschalter-Vorsatz 3 Stellungen, kurzer Drehgriff, flacher Einbau Seite 41 | Wahlschalter-Vorsatz 3 Stellungen, langer Drehgriff, flacher Einbau Seite 42



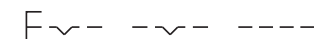
37 Wahlschalter-Vorsatz 2 Stellungen, kurzer Drehgriff Seite 27 | Wahlschalter-Vorsatz 2 Stellungen, langer Drehgriff Seite 27 | Wahlschalter-Vorsatz 2 Stellungen, kurzer Drehgriff, flacher Einbau Seite 39 | Wahlschalter-Vorsatz 2 Stellungen, langer Drehgriff, flacher Einbau Seite 40



38 Wahlschalter-Vorsatz 2 Stellungen, kurzer Drehgriff Seite 27 | Wahlschalter-Vorsatz 2 Stellungen, langer Drehgriff Seite 27 | Wahlschalter-Vorsatz 2 Stellungen, kurzer Drehgriff, flacher Einbau Seite 39 | Wahlschalter-Vorsatz 2 Stellungen, langer Drehgriff, flacher Einbau Seite 40



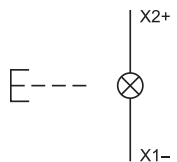
39 Wahlschalter-Vorsatz 3 Stellungen, kurzer Drehgriff Seite 28 | Wahlschalter-Vorsatz 3 Stellungen, langer Drehgriff Seite 29 | Wahlschalter-Vorsatz 3 Stellungen, kurzer Drehgriff, flacher Einbau Seite 41 | Wahlschalter-Vorsatz 3 Stellungen, langer Drehgriff, flacher Einbau Seite 42



40 Wahlschalter-Vorsatz 3 Stellungen, kurzer Drehgriff Seite 28 | Wahlschalter-Vorsatz 3 Stellungen, langer Drehgriff Seite 29 | Wahlschalter-Vorsatz 3 Stellungen, kurzer Drehgriff, flacher Einbau Seite 41 | Wahlschalter-Vorsatz 3 Stellungen, langer Drehgriff, flacher Einbau Seite 42



41 Leuchtdrucktasten-Vorsatz Seite 20 | Pilzdrucktasten-Vorsatz beleuchtet Seite 24 | Leuchtdrucktasten-Vorsatz, flacher Einbau Seite 35



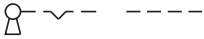
42 Schlüsselschalter-Vorsatz 3 Stellungen Seite 26 | Schlüsselschalter-Vorsatz 3 Stellungen, flacher Einbau Seite 38



43 Schlüsselschalter-Vorsatz 3 Stellungen Seite 26 | **Schlüsselschalter-Vorsatz 3 Stellungen, flacher Einbau** Seite 38



44 Schlüsselschalter-Vorsatz 2 Stellungen Seite 25 | **Schlüsselschalter-Vorsatz 2 Stellungen, flacher Einbau** Seite 37



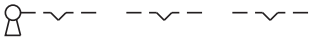
45 Schlüsselschalter-Vorsatz 2 Stellungen Seite 25 | **Schlüsselschalter-Vorsatz 2 Stellungen, flacher Einbau** Seite 37



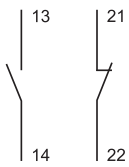
46 Schlüsselschalter-Vorsatz 3 Stellungen Seite 26 | **Schlüsselschalter-Vorsatz 3 Stellungen, flacher Einbau** Seite 38



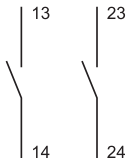
47 Schlüsselschalter-Vorsatz 3 Stellungen Seite 26 | **Schlüsselschalter-Vorsatz 3 Stellungen, flacher Einbau** Seite 38



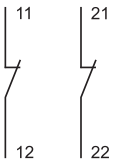
48 Schaltelement Seite 50 | **Schaltelement für Ringkabelschuh** Seite 51 | **Schaltelement zu Not-Halt Taste** Seite 52



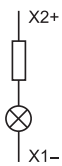
49 Schaltelement Seite 50 | **Schaltelement für Ringkabelschuh** Seite 51 | **Schaltelement zu Not-Halt Taste** Seite 52



50 Schaltelement Seite 50 | **Schaltelement für Ringkabelschuh** Seite 51 | **Schaltelement zu Not-Halt Taste** Seite 52



51 Leuchtmelder Vollaussleuchtung kompakt Seite 12



Index nach Typ-Nr.

Typ-Nr.	Seite	Typ-Nr.	Seite	Typ-Nr.	Seite
02-912.1	57	704.000.6	15	704.009.0	18
02-912.2	57	704.000.7	13	704.009.2	18
02-912.3	57	704.000.7	15	704.009.4	18
02-912.4	57	704.001.2	13	704.009.5	18
10-1406.1369	55	704.001.2	15	704.009.6	18
10-1409.1329	55	704.001.4	13	704.009.7	18
10-1412.1279	55	704.001.4	15	704.010.0	18
10-1416.1289	55	704.001.5	13	704.010.2	18
10-1419.1249	55	704.001.5	15	704.010.4	18
10-1420.1219	55	704.001.6	13	704.010.5	18
10-1422.1179	55	704.001.6	15	704.010.6	18
10-1424.1179	55	704.001.7	13	704.010.7	18
10-2506.1082	56	704.001.7	15	704.011.0	18
10-2506.1084	56	704.002.2	14	704.011.018	33
10-2506.1085	56	704.002.2	16	704.011.2	18
10-2506.1086	56	704.002.4	14	704.011.218	33
10-2506.1089	56	704.002.4	16	704.011.4	18
10-2509.1142	56	704.002.5	14	704.011.418	33
10-2509.1144	56	704.002.5	16	704.011.5	18
10-2509.1145	56	704.002.6	14	704.011.518	33
10-2509.1146	56	704.002.6	16	704.011.6	18
10-2509.1149	56	704.002.7	14	704.011.618	33
10-2512.1142	56	704.002.7	16	704.011.8	18
10-2512.1144	56	704.003.2	14	704.011.818	33
10-2512.1145	56	704.003.2	16	704.012.0	18
10-2512.1146	56	704.003.4	14	704.012.018	33
10-2512.1149	56	704.003.4	16	704.012.2	18
10-2513.1142	56	704.003.5	14	704.012.218	33
10-2513.1144	56	704.003.5	16	704.012.4	18
10-2513.1145	56	704.003.6	14	704.012.418	33
10-2513.1146	56	704.003.6	16	704.012.5	18
10-2513.1149	56	704.003.7	14	704.012.518	33
10-2519.1052	56	704.003.7	16	704.012.6	18
10-2519.1054	56	704.006.2	14	704.012.618	33
10-2519.1055	56	704.006.2	16	704.012.7	18
10-2519.1056	56	704.006.218	31	704.012.718	33
10-2519.1059	56	704.006.218	32	704.013.0	19
10-2H24.2052	56	704.006.4	14	704.013.2	19
10-2H24.2054	56	704.006.4	16	704.013.4	19
10-2H24.2055	56	704.006.418	31	704.013.5	19
10-2H24.2056	56	704.006.418	32	704.013.6	19
10-2H24.2059	56	704.006.5	14	704.013.7	19
10-2H25.2042	56	704.006.5	16	704.020.2	12
10-2H25.2044	56	704.006.518	31	704.020.4	12
10-2H25.2045	56	704.006.518	32	704.020.5	12
10-2H25.2046	56	704.006.6	14	704.020.6	12
10-2H25.2049	56	704.006.6	16	704.020.7	12
14-810.002	17	704.006.618	31	704.021.2	12
14-810.902	17	704.006.618	32	704.021.4	12
14-810.910	32	704.006.7	14	704.021.5	12
14-810.918	32	704.006.7	16	704.021.6	12
61-9481.6	58	704.006.718	31	704.021.7	12
61-9481.6	61	704.006.718	32	704.022.2	12
700.004.0	60	704.007.2	14	704.022.4	12
700.005.0	60	704.007.2	16	704.022.5	12
700.006.0	60	704.007.4	14	704.022.6	12
704.000.2	13	704.007.4	16	704.022.7	12
704.000.2	15	704.007.5	14	704.024.2	12
704.000.4	13	704.007.5	16	704.024.4	12
704.000.4	15	704.007.6	14	704.024.5	12
704.000.5	13	704.007.6	16	704.024.6	12
704.000.5	15	704.007.7	14	704.024.7	12
704.000.6	13	704.007.7	16	704.029.2	20

Index nach Typ-Nr.

Typ-Nr.	Seite	Typ-Nr.	Seite	Typ-Nr.	Seite
704.029.4	20	704.043.5	19	704.084.5	24
704.029.5	20	704.043.6	19	704.084.6	24
704.029.6	20	704.043.7	19	704.084.7	24
704.029.7	20	704.059.2	20	704.086.2	24
704.030.2	20	704.059.4	20	704.086.4	24
704.030.4	20	704.059.5	20	704.086.5	24
704.030.5	20	704.059.6	20	704.086.6	24
704.030.6	20	704.059.7	20	704.086.7	24
704.030.7	20	704.060.2	20	704.092.0	29
704.032.2	20	704.060.4	20	704.093.0	29
704.032.218	35	704.060.5	20	704.093.010	42
704.032.4	20	704.060.6	20	704.093.018	42
704.032.418	35	704.060.7	20	704.093.0x28	45
704.032.5	20	704.062.2	20	704.094.0	29
704.032.518	35	704.062.218	35	704.095.0	29
704.032.6	20	704.062.4	20	704.095.010	42
704.032.618	35	704.062.418	35	704.095.018	42
704.032.7	20	704.062.5	20	704.095.0T28	45
704.032.718	35	704.062.518	35	704.095.0x28	45
704.033.2	20	704.062.6	20	704.096.0	29
704.033.4	20	704.062.618	35	704.097.0	29
704.033.5	20	704.062.7	20	704.097.010	42
704.033.6	20	704.062.718	35	704.097.018	42
704.033.7	20	704.063.2	20	704.097.0x28	45
704.039.0	18	704.063.4	20	704.098.0	29
704.039.2	18	704.063.5	20	704.099.0	29
704.039.4	18	704.063.6	20	704.099.010	42
704.039.5	18	704.063.7	20	704.099.018	42
704.039.6	18	704.064.2	21	704.099.0x28	45
704.039.7	18	704.066.2	21	704.100.0	27
704.040.0	18	704.070.0	23	704.101.0	27
704.040.2	18	704.070.2	23	704.101.010	40
704.040.4	18	704.070.4	23	704.101.018	40
704.040.5	18	704.070.5	23	704.101.018KN	43
704.040.6	18	704.071.0	23	704.101.0KN	30
704.040.7	18	704.071.2	23	704.101.0x28	44
704.041.0	19	704.071.210	36	704.101.110KN	43
704.041.018	34	704.071.218	36	704.101.118KN	43
704.041.2	19	704.071.4	23	704.101.1KN	30
704.041.218	34	704.071.410	36	704.102.0	27
704.041.4	19	704.071.418	36	704.103.0	27
704.041.418	34	704.071.5	23	704.103.018	40
704.041.5	19	704.072.0	23	704.103.0x28	44
704.041.518	34	704.072.2	23	704.113.0	26
704.041.6	19	704.072.4	23	704.113.018	38
704.041.618	34	704.072.5	23	704.114.0	26
704.041.8	19	704.073.0	23	704.114.018	38
704.041.818	34	704.073.2	23	704.115.0	26
704.042.0	19	704.073.210	36	704.115.018	38
704.042.018	34	704.073.4	23	704.116.0	26
704.042.2	19	704.073.5	23	704.116.018	38
704.042.218	34	704.074.2	22	704.117.0	26
704.042.4	19	704.074.210	36	704.117.018	38
704.042.418	34	704.074.3	22	704.118.0	26
704.042.5	19	704.075.2	22	704.118.018	38
704.042.518	34	704.075.218	36	704.120.0	25
704.042.6	19	704.075.3	22	704.120.018	37
704.042.618	34	704.075.310	36	704.121.0	25
704.042.7	19	704.075.318	36	704.121.018	37
704.042.718	34	704.076.0	22	704.122.0	25
704.043.0	19	704.078.0	22	704.122.018	37
704.043.2	19	704.084.2	24	704.123.0	25
704.043.4	19	704.084.4	24	704.123.018	37

Index nach Typ-Nr.

Typ-Nr.	Seite	Typ-Nr.	Seite	Typ-Nr.	Seite
704.123.018KN	44	704.206.4	14	704.230.408	35
704.123.118KN	44	704.206.4	16	704.230.5	20
704.124.0	26	704.206.400	31	704.230.508	35
704.124.018	38	704.206.400	32	704.230.6	20
704.151.XXX	46	704.206.5	14	704.230.608	35
704.152.XXX	46	704.206.5	16	704.230.7	20
704.153.XXX	46	704.206.500	31	704.230.708	35
704.154.XXX	46	704.206.500	32	704.239.0	18
704.155.XXX	46	704.206.6	14	704.239.000	33
704.199.2	13	704.206.6	16	704.239.2	18
704.199.2	15	704.206.600	31	704.239.200	33
704.199.4	13	704.206.600	32	704.239.4	18
704.199.4	15	704.206.7	14	704.239.400	33
704.199.5	13	704.206.7	16	704.239.5	18
704.199.5	15	704.206.700	31	704.239.500	33
704.199.6	13	704.206.700	32	704.239.6	18
704.199.6	15	704.207.2	14	704.239.600	33
704.199.7	13	704.207.2	16	704.239.7	18
704.199.7	15	704.207.4	14	704.239.700	33
704.200.2	13	704.207.4	16	704.240.0	18
704.200.2	15	704.207.5	14	704.240.008	33
704.200.4	13	704.207.5	16	704.240.2	18
704.200.4	15	704.207.6	14	704.240.208	33
704.200.5	13	704.207.6	16	704.240.4	18
704.200.5	15	704.207.7	14	704.240.408	33
704.200.6	13	704.207.7	16	704.240.5	18
704.200.6	15	704.209.0	18	704.240.508	33
704.200.7	13	704.209.000	33	704.240.6	18
704.200.7	15	704.209.2	18	704.240.608	33
704.202.2	14	704.209.200	33	704.240.7	18
704.202.2	16	704.209.4	18	704.240.708	33
704.202.208	31	704.209.400	33	704.259.2	20
704.202.208	32	704.209.5	18	704.259.200	35
704.202.4	14	704.209.500	33	704.259.4	20
704.202.4	16	704.209.6	18	704.259.400	35
704.202.408	31	704.209.600	33	704.259.5	20
704.202.408	32	704.209.7	18	704.259.500	35
704.202.5	14	704.209.700	33	704.259.6	20
704.202.5	16	704.210.0	18	704.259.600	35
704.202.508	31	704.210.008	33	704.259.7	20
704.202.508	32	704.210.2	18	704.259.700	35
704.202.6	14	704.210.208	33	704.260.2	20
704.202.6	16	704.210.4	18	704.260.208	35
704.202.608	31	704.210.408	33	704.260.4	20
704.202.608	32	704.210.5	18	704.260.408	35
704.202.7	14	704.210.508	33	704.260.5	20
704.202.7	16	704.210.6	18	704.260.508	35
704.202.708	31	704.210.608	33	704.260.6	20
704.202.708	32	704.210.7	18	704.260.608	35
704.203.2	14	704.210.708	33	704.260.7	20
704.203.2	16	704.229.2	20	704.260.708	35
704.203.4	14	704.229.200	35	704.292.0	29
704.203.4	16	704.229.4	20	704.292.000	42
704.203.5	14	704.229.400	35	704.292.008	42
704.203.5	16	704.229.5	20	704.294.0	29
704.203.6	14	704.229.500	35	704.294.000	42
704.203.6	16	704.229.6	20	704.294.008	42
704.203.7	14	704.229.600	35	704.296.0	29
704.203.7	16	704.229.7	20	704.296.000	42
704.206.2	14	704.229.700	35	704.296.008	42
704.206.2	16	704.230.2	20	704.298.0	29
704.206.200	31	704.230.208	35	704.298.000	42
704.206.200	32	704.230.4	20	704.298.008	42

Index nach Typ-Nr.

Typ-Nr.	Seite	Typ-Nr.	Seite	Typ-Nr.	Seite
704.300.0	27	704.411.110KN	43	704.602.2	70
704.300.000	40	704.411.118KN	43	704.602.4	65
704.300.008	40	704.411.1KN	30	704.602.4	70
704.300.100KN	43	704.412.0	27	704.602.5	65
704.300.108KN	43	704.413.0	27	704.602.5	70
704.300.1KN	30	704.413.010	39	704.602.6	65
704.302.0	27	704.413.018	39	704.602.6	70
704.302.000	40	704.502.0	28	704.602.7	65
704.302.008	40	704.502.000	41	704.602.7	70
704.333.0	26	704.502.008	41	704.603.2	62
704.333.000	38	704.504.0	28	704.603.2	63
704.333.008	38	704.504.000	41	704.603.4	62
704.334.0	26	704.504.008	41	704.603.4	63
704.334.000	38	704.506.0	28	704.603.5	62
704.334.008	38	704.506.000	41	704.603.5	63
704.335.0	26	704.506.008	41	704.603.6	62
704.335.000	38	704.508.0	28	704.603.6	63
704.335.008	38	704.508.000	41	704.603.7	62
704.336.0	26	704.508.008	41	704.603.7	63
704.336.000	38	704.510.0	27	704.608.7	62
704.336.008	38	704.510.000	39	704.608.7	63
704.337.0	26	704.510.008	39	704.608.9	62
704.337.000	38	704.510.100KN	43	704.608.9	63
704.337.008	38	704.510.108KN	43	704.609.7	65
704.338.0	26	704.510.1KN	30	704.609.7	70
704.338.000	38	704.512.0	27	704.609.9	65
704.338.008	38	704.512.000	39	704.609.9	70
704.340.0	25	704.512.008	39	704.610.7	66
704.340.000	37	704.600.0	67	704.610.9	66
704.340.008	37	704.600.0	71	704.611.2	65
704.341.0	25	704.600.1	67	704.611.4	65
704.341.000	37	704.600.1	71	704.611.5	65
704.341.008	37	704.600.1A	67	704.611.7	65
704.342.0	25	704.600.1A	71	704.630.1	62
704.342.000	37	704.600.2	67	704.631.1	70
704.342.008	37	704.600.2	72	704.632.1	70
704.343.0	25	704.600.3	67	704.633.1	65
704.343.000	37	704.600.3	72	704.633.1	65
704.343.008	37	704.600.5/A	67	704.642.0	62
704.344.0	26	704.600.5/A	72	704.642.1	62
704.344.000	38	704.600.6	67	704.642.2	62
704.344.008	38	704.600.6	71	704.701.0	69
704.402.0	28	704.600.7	67	704.701.0	74
704.403.0	28	704.600.7	71	704.701.4	69
704.403.010	41	704.600.9	67	704.701.4	74
704.403.018	41	704.600.9	71	704.701.6	69
704.404.0	28	704.601.0	70	704.701.6	74
704.405.0	28	704.601.01	71	704.702.0	73
704.405.010	41	704.601.2	70	704.702.2	68
704.405.018	41	704.601.21	71	704.702.2	68
704.406.0	28	704.601.4	70	704.702.2	73
704.407.0	28	704.601.41	71	704.702.4	68
704.407.010	41	704.601.5	70	704.702.4	68
704.407.018	41	704.601.51	71	704.702.4	73
704.408.0	28	704.601.6	70	704.702.5	68
704.409.0	28	704.601.61	71	704.702.5	68
704.409.010	41	704.601.8	70	704.702.5	73
704.409.018	41	704.601.81	71	704.702.6	68
704.410.0	27	704.601.9	70	704.702.6	68
704.411.0	27	704.601.91	71	704.702.6	73
704.411.010	39	704.602.0	65	704.702.7	68
704.411.010KN	43	704.602.0	70	704.702.7	68
704.411.018	39	704.602.2	65	704.702.7	73

Index nach Typ-Nr.

Typ-Nr.	Seite	Typ-Nr.	Seite	Typ-Nr.	Seite
704.702.9	73	704.901.2	50	704.915.1	50
704.703.2	64	704.901.2/D	50	704.915.1	52
704.703.4	64	704.901.3	50	704.915.1/D	50
704.703.5	64	704.901.3/D	50	704.915.1/D	52
704.703.6	64	704.901.4	50	704.915.2	50
704.703.7	64	704.901.4/D	50	704.915.2	52
704.706.7	64	704.901.5	50	704.915.2/D	50
704.707.7	69	704.901.5/D	50	704.915.2/D	52
704.707.7	73	704.902.1	50	704.915.3	51
704.708.7	64	704.902.2	50	704.915.3	52
704.708.9	64	704.902.3	50	704.915.3/D	51
704.709.7	68	704.902.4	50	704.915.3/D	52
704.709.7	73	704.902.5	50	704.915.4	50
704.709.9	68	704.905.1	50	704.915.4	52
704.709.9	73	704.905.1/D	50	704.915.4/D	50
704.730.0	64	704.905.2	50	704.915.4/D	52
704.730.1	64	704.905.2/D	50	704.915.5	50
704.731.0	73	704.905.3	50	704.915.5	52
704.731.1	73	704.905.3/D	50	704.915.5/D	50
704.732.0	73	704.905.4	50	704.915.5/D	52
704.732.1	73	704.905.4/D	50	704.925.0	47
704.733.0	68	704.905.5	50	704.925.2	47
704.733.1	68	704.905.5/D	50	704.925.3	47
704.741.0	73	704.910.1	50	704.925.7	48
704.741.8	73	704.910.1	52	704.927.0	58
704.742.0	73	704.910.1B	51	704.927.4	58
704.742.8	73	704.910.2	50	704.928.18	48
704.743.0	68	704.910.2	52	704.928.28	48
704.743.8	68	704.910.2B	51	704.928.38	48
704.8A230	54	704.910.3	51	704.940.8	59
704.8A231	54	704.910.3	52	704.940.9	59
704.8A232	54	704.910.3B	51	704.941.0	57
704.8A233	54	704.910.4	50	704.941.1	59
704.8A234	53	704.910.4	52	704.941.5	57
704.8A235	53	704.910.4B	51	704.941.9	57
704.8A236	53	704.910.5	50	704.942.5	56
704.8A237	53	704.910.5	52	704.943.0	49
704.8A238	53	704.910.5B	51	704.943.1	49
704.8A239	53	704.911.1	50	704.943.2	49
704.8A250	54	704.911.1	52	704.943.5	49
704.8A251	54	704.911.1B	51	704.945.0	58
704.8A252	54	704.911.2	50	704.945.1	61
704.8A253	54	704.911.2	52	704.945.2	61
704.8A254	53	704.911.2B	51	704.945.3	61
704.8A255	53	704.911.3	51	704.945.4	61
704.8A270	54	704.911.3	52	704.945.5	61
704.8A271	54	704.911.3B	51	704.945.6	58
704.8A272	54	704.911.4	50	704.945.6	61
704.8A639	53	704.911.4	52	704.945.7	58
704.8A730	54	704.911.4B	51	704.945.8	58
704.8A731	54	704.911.5	50	704.950.0	63
704.900.1	50	704.911.5	52	704.950.0	65
704.900.1B	51	704.911.5B	51	704.950.0	68
704.900.2	50	704.912.1	50	704.950.0	69
704.900.2B	51	704.912.1	52	704.950.0	72
704.900.3	50	704.912.2	50	704.950.0	74
704.900.3B	51	704.912.2	52	704.950.0B	63
704.900.4	50	704.912.3	51	704.950.0B	65
704.900.4B	51	704.912.3	52	704.950.0B	68
704.900.5	50	704.912.4	50	704.950.0B	69
704.900.5B	51	704.912.4	52	704.950.0B	72
704.901.1	50	704.912.5	50	704.950.0B	74
704.901.1/D	50	704.912.5	52	704.950.1	63

Index nach Typ-Nr.

Typ-Nr.	Seite	Typ-Nr.	Seite	Typ-Nr.	Seite
704.950.1	65	704.965.4	54		
704.950.1	68	704.965.5	54		
704.950.1	69	704.965.6	54		
704.950.1	72	704.965.7	54		
704.950.1	74	704.965.8	54		
704.950.1/D	63	704.965.9	54		
704.950.1/D	65	704.966.0	54		
704.950.1/D	68	704.966.1	54		
704.950.1/D	69	704.966.2	54		
704.950.1/D	72	704.968.0	47		
704.950.1/D	74	704.968.1	47		
704.950.2/D	63	704.968.2	47		
704.950.2/D	65	704.968.3	47		
704.950.2/D	68	704.968.4	47		
704.950.2/D	69	704.968.5	47		
704.950.2/D	72	704.970.3	57		
704.950.2/D	74	704.970.4	57		
704.950.5	63	704.970.5	57		
704.950.5	64	704.970.6	57		
704.950.5	67	704.989.0	48		
704.950.5	69	704.990.0	60		
704.950.5	72	98-968	60		
704.950.5	74				
704.953.0	67				
704.953.0	72				
704.954.0	59				
704.955.0	66				
704.955.0	71				
704.955.1	66				
704.955.1	71				
704.955.3	66				
704.955.3	71				
704.955.4	66				
704.955.4	71				
704.955.9	66				
704.955.9	71				
704.955.9E	66				
704.955.9E	71				
704.960.0	59				
704.960.4	48				
704.960.5	63				
704.960.5	64				
704.960.5	67				
704.960.5	69				
704.960.5	72				
704.960.5	74				
704.960.8	59				
704.960.9	59				
704.963.0	58				
704.963.1	58				
704.963.2	58				
704.963.3	58				
704.963.5	58				
704.963.6	58				
704.963.7	58				
704.963.8	58				
704.964.5	54				
704.964.7	48				
704.964.8	48				
704.964.9	48				
704.965.1	54				
704.965.2	54				
704.965.3	54				

	EAO AG
	Tannwaldstrasse 88 4601 Olten, Schweiz
E-mail	info@eao.com
Website	www.eao.com
	Belgien
Telefon	+32 3 777 82 36
Fax	+32 3 777 84 19
E-mail	sales.ebl@eao.com
	China
Telefon	+852 27 86 91 41
Fax	+852 27 86 95 61
E-mail	sales.ehk@eao.com
	Deutschland
Telefon	+49 201 85 87 0
Fax	+49 201 85 87 210
E-mail	sales.ede@eao.com
	England
Telefon	+44 1444 236 000
Fax	+44 1444 236 641
E-mail	sales.euk@eao.com
	Frankreich
Telefon	+33 1 64 43 37 37
Fax	+33 1 64 43 37 49
E-mail	sales.esf@eao.com
	Holland
Telefon	+31 78 653 17 00
Fax	+31 78 653 17 99
E-mail	sales.enl@eao.com
	Italien
Telefon	+39 035 481 0189
Fax	+39 035 481 3786
E-mail	sales.eit@eao.com
	Japan
Telefon	+81 3 5444 5411
Fax	+81 3 5444 0345
E-mail	sales.esj@eao.com
	Österreich
Telefon	+49 201 85 87 0
Fax	+49 201 85 87 210
E-mail	sales.ede@eao.com
	Schweden
Telefon	+46 8 683 86 60
Fax	+46 8 724 29 12
E-mail	sales.esw@eao.com
	Schweiz
Telefon	+41 62 388 95 00
Fax	+41 62 388 95 55
E-mail	sales.ech@eao.com
	USA
Telefon	+1 203 877 4577
Fax	+1 203 877 3694
E-mail	sales.eus@eao.com
	Andere Länder
Telefon	+41 62 286 92 10
Fax	+41 62 296 21 62
E-mail	info@eao.com