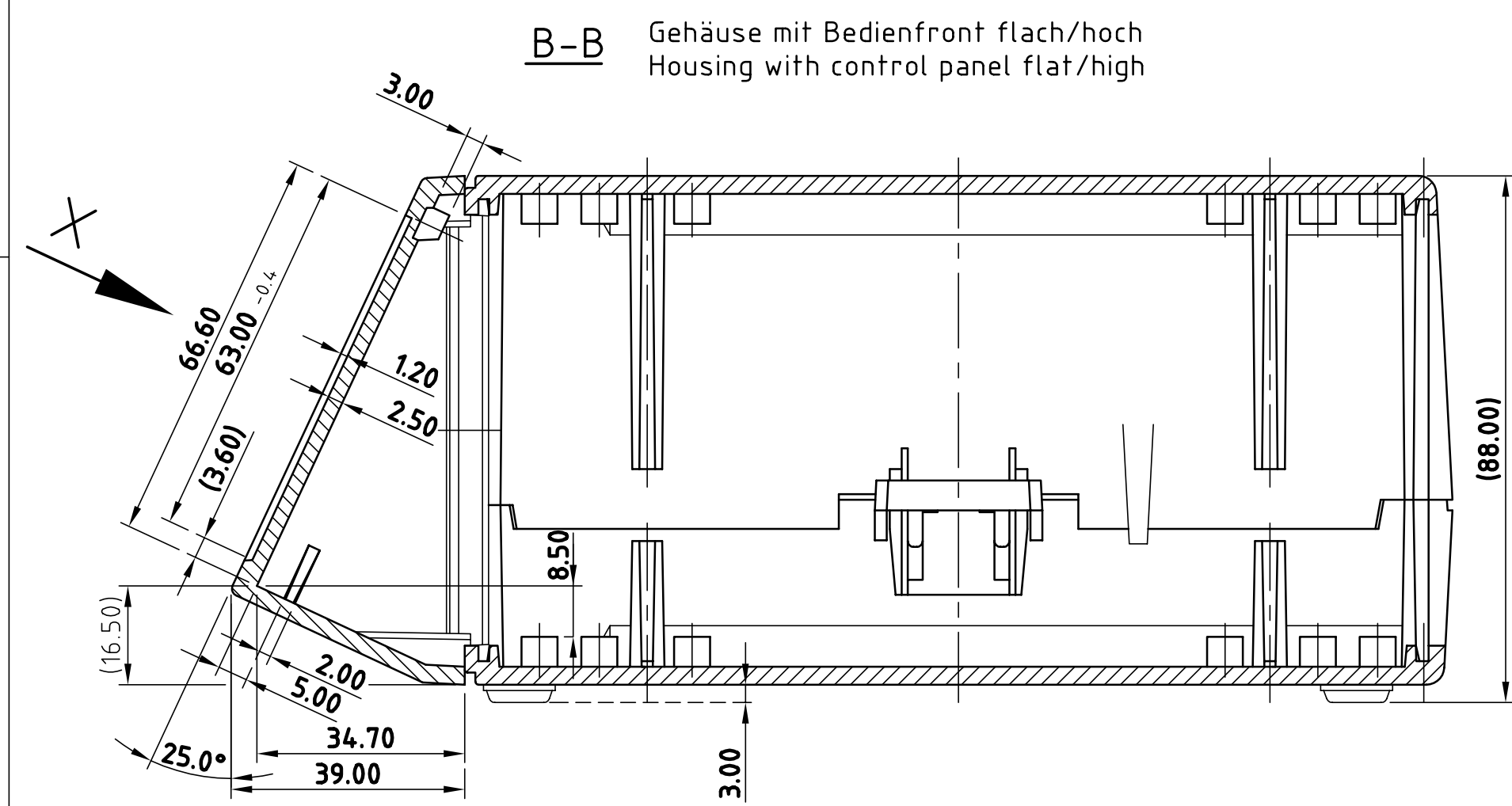


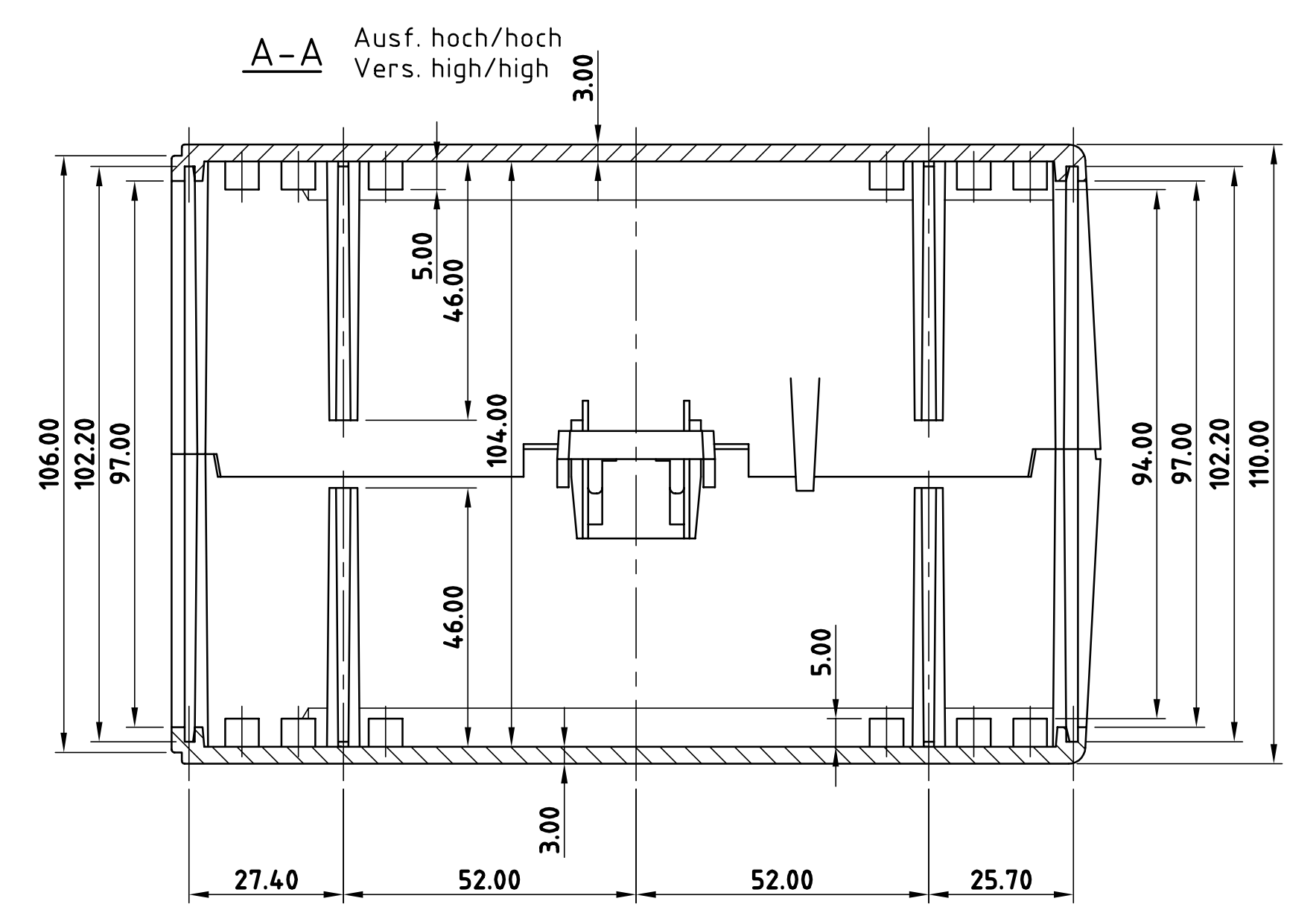
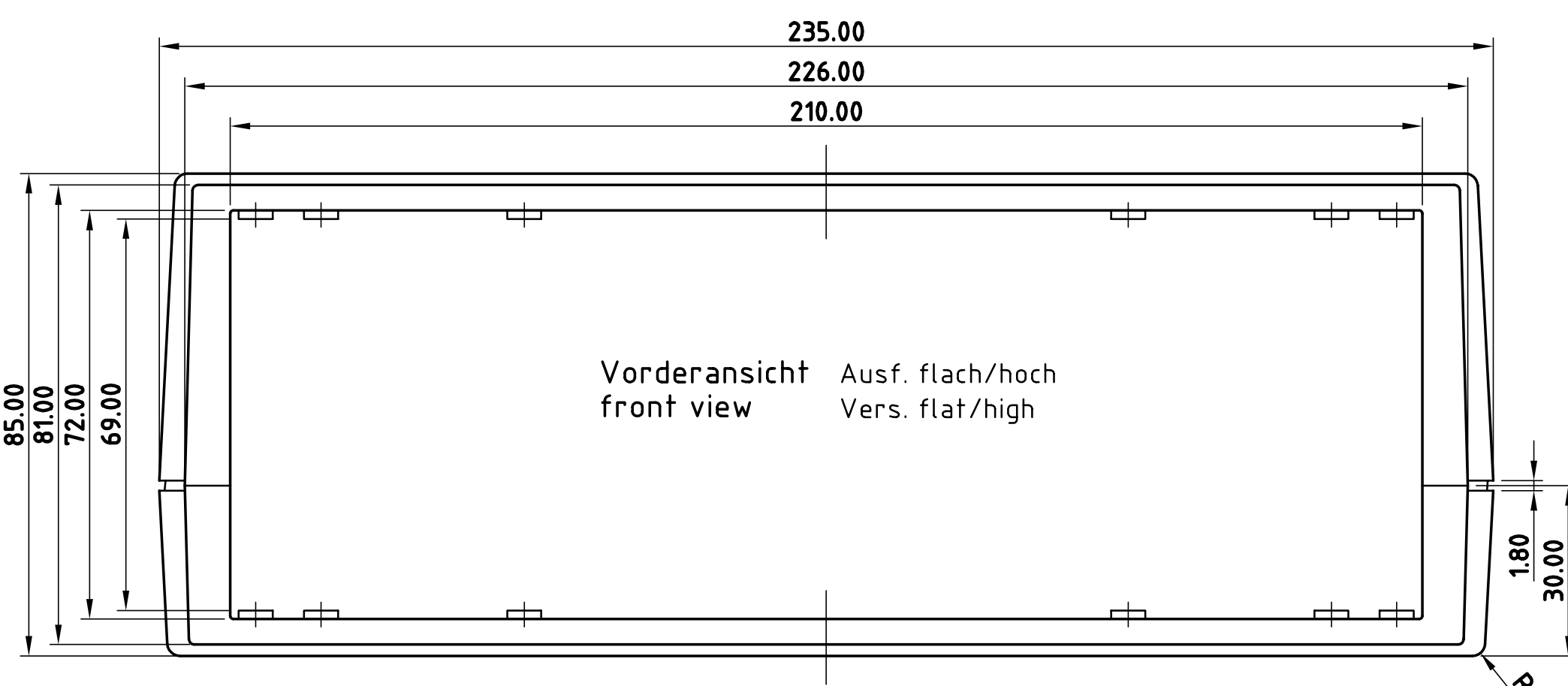
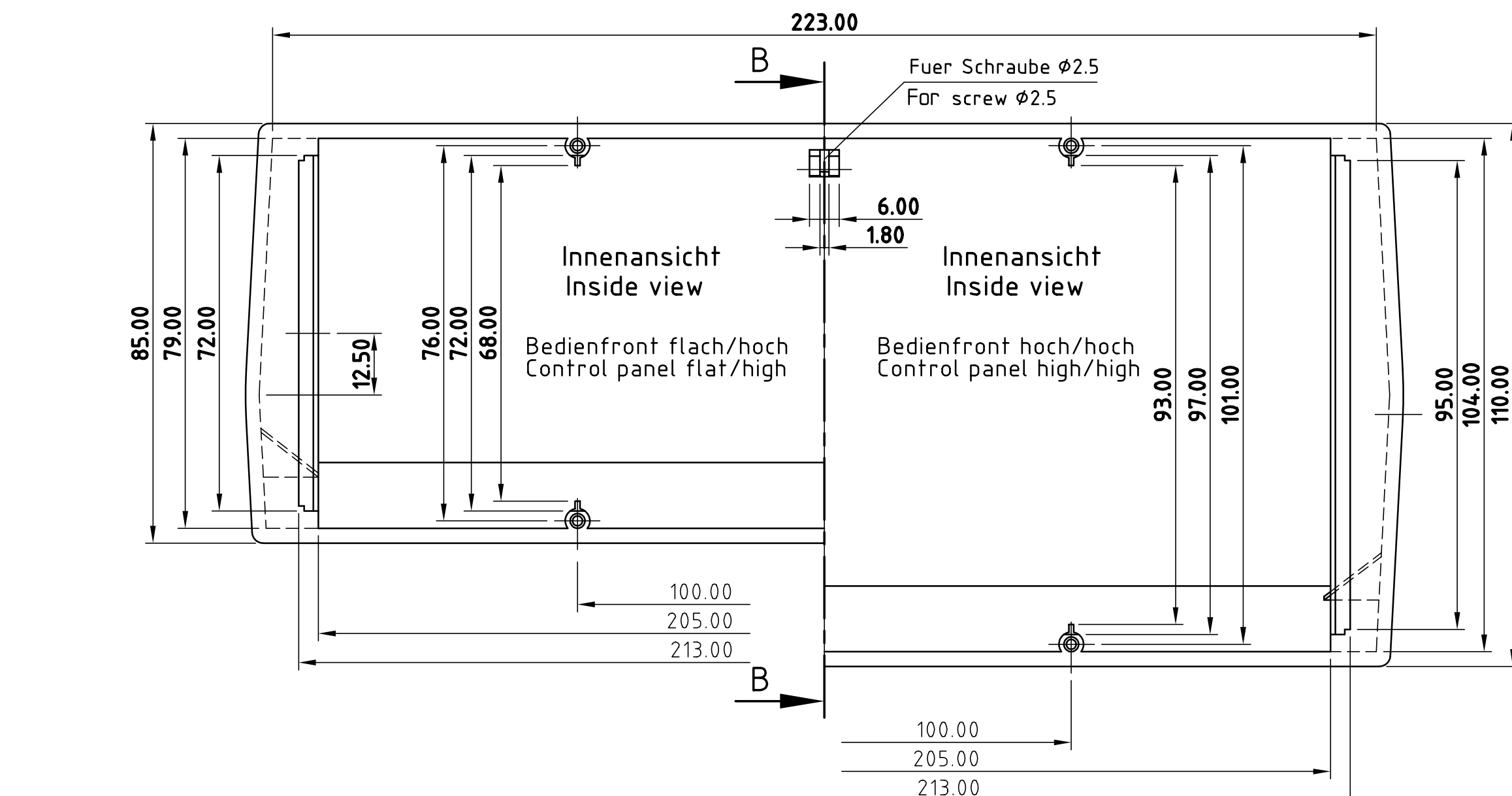
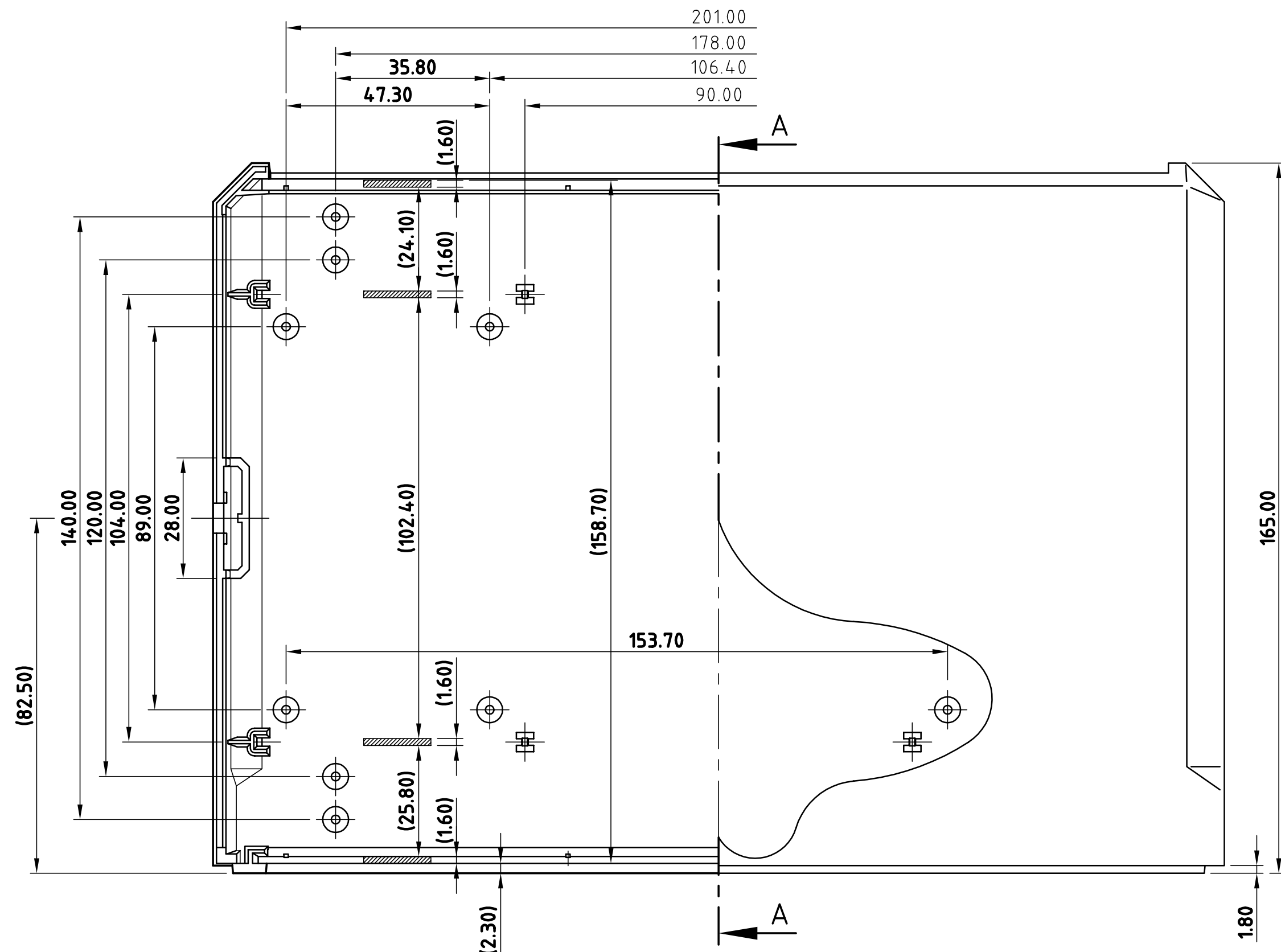
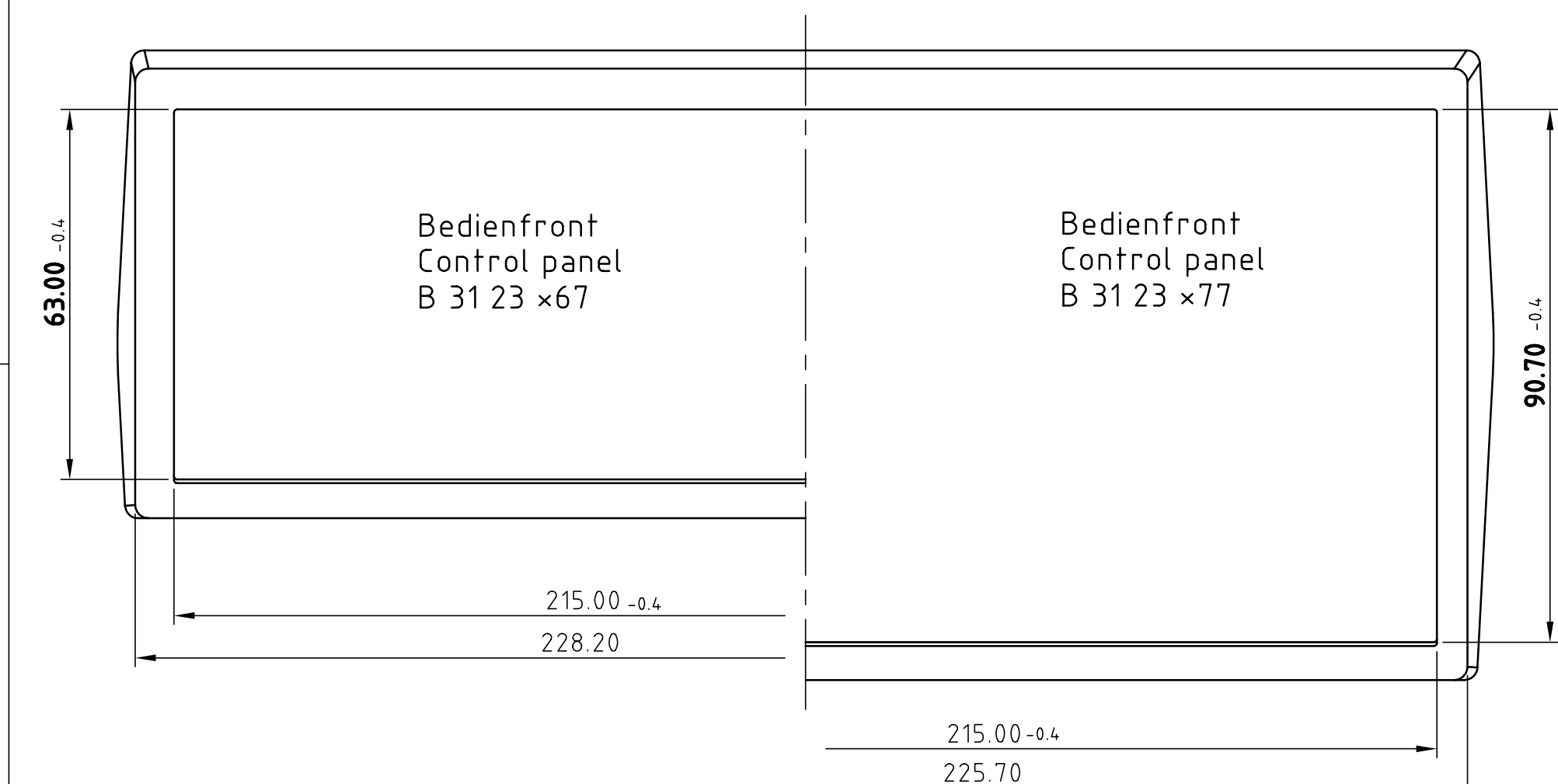
B-B Gehäuse mit Bedienfront hoch/hoch  
Housing with control panel high/high



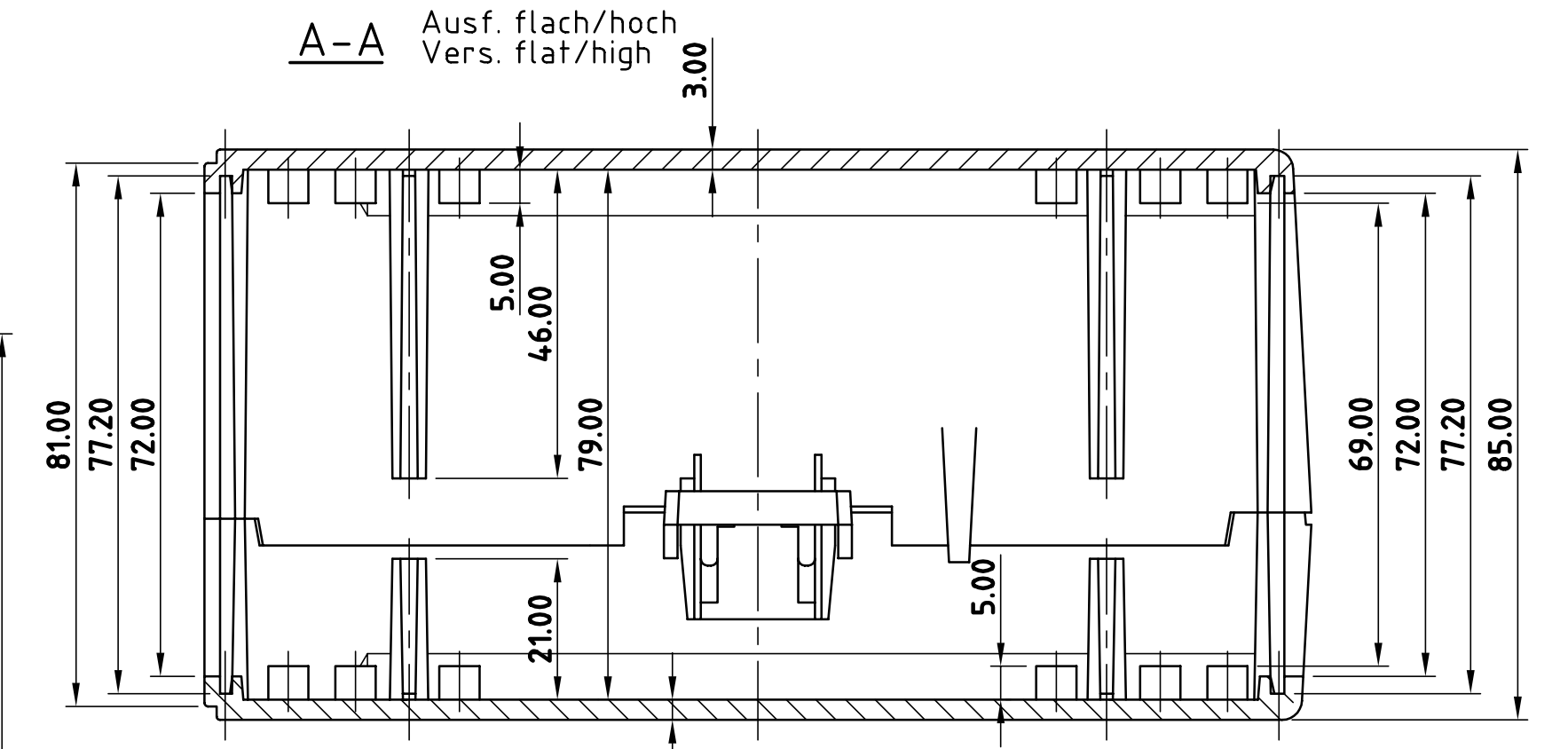
B-B Gehäuse mit Bedienfront flach/hoch  
Housing with control panel flat/high

Ansicht X  
View X

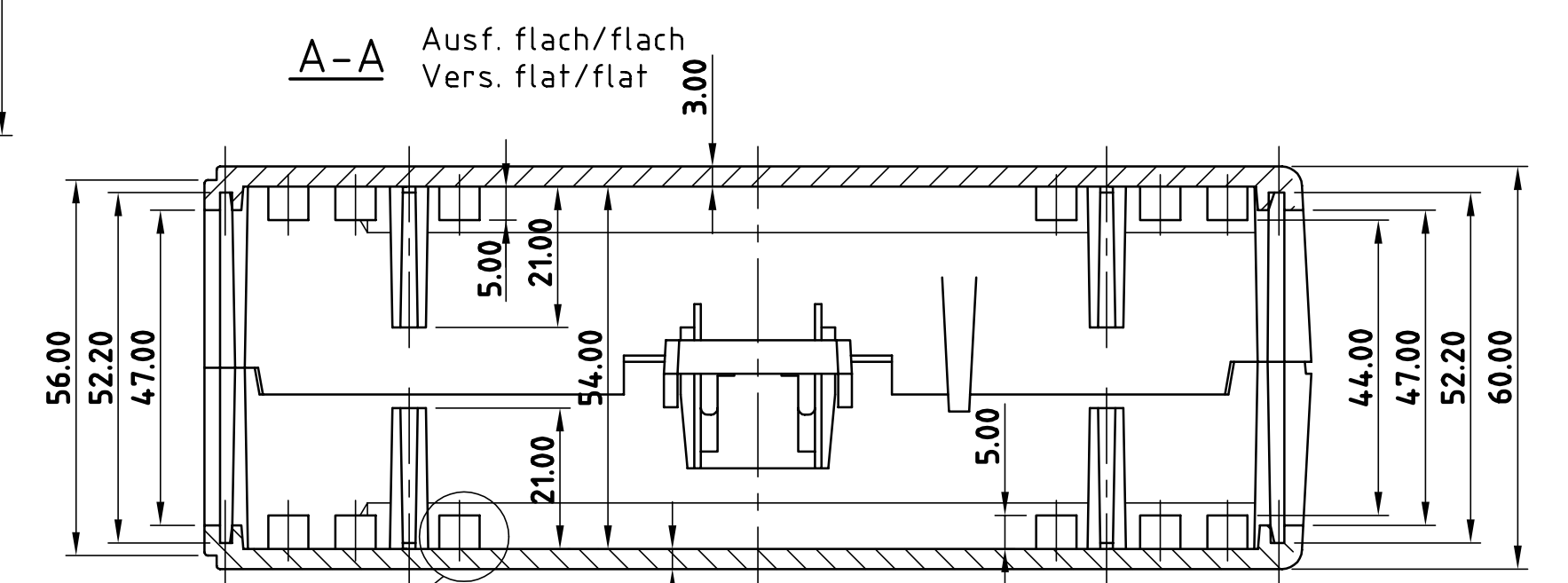
Real View



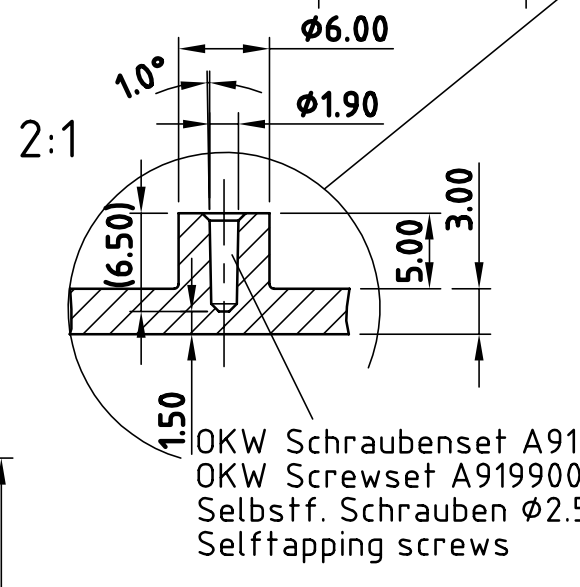
A-A Ausf. hoch/hoch  
Vers. high/high



A-A Ausf. flach/hoch  
Vers. flat/high



A-A Ausf. flach/flach  
Vers. flat/flat



OKW Schraubenset A9199008 (4 Stueck)  
OKW Screwset A9199008 (4 pcs.)  
Selbstf. Schrauben Ø2.5x6  
Selftapping screws

OKW 31 23 x77	Bedienfront für hoch/hoch Kombination Control panel for high/high combination			
OKW 31 23 x67	Bedienfront für flach/hoch Kombination Control panel for flat/high combination			
OKW 30 23 x3x	235	165	110	hoch / hoch high / high
OKW 30 23 x2x	235	165	85	flach / hoch flat / high
OKW 30 23 x1x	235	165	60	flach / flach flat / flat
Bestell-Nr. Order No.	L L	B W	H H	Kombination combination
Toleranzen DIN 16901 T130		Material		
Bearb. am: 28.04.03		Farbe		
Erstellt: Hasselb		Freigabe:		
Rev. Index: 5		Stand:		
Zeichnungsart: KUNDE		Bearbeiter: Hasselb		
MOTEC-L		CASE, complete		
B3023..		Dateiname		

**Informationskopie**  
wird nicht aktualisiert  
Copy for information  
will not be updated

Technische Änderungen vorbehalten. Irrtümer und Druckfehler begründen keinen Anspruch auf Schadensersatz. Wichtige Einbaumaße bitte direkt mit dem aktuellen Produkt abstimmen.  
Subject to technical modification without prior notice. Typographical and other errors do not justify any claim for damages. All dimensions should be verified using an actual moulded part.  
Sous réserve de modifications techniques. Toute erreur ou faute d'impression ne justifie aucune demande d'indemnisation. Nous prions les clients de vérifier les dimensions des composants avec les boîtiers avant le montage.

max. Platinegröße: 208 x 150 mm (Domaussparung unberücksichtigt)  
max. size of PCB: 208 x 150 mm (cutouts for pillars not taken into consideration)