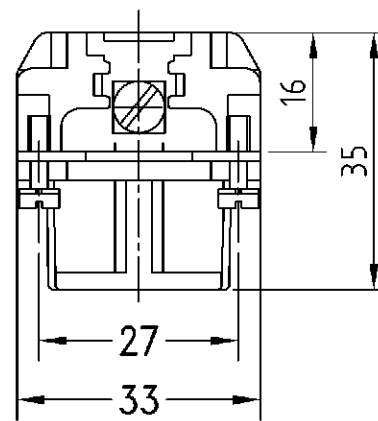
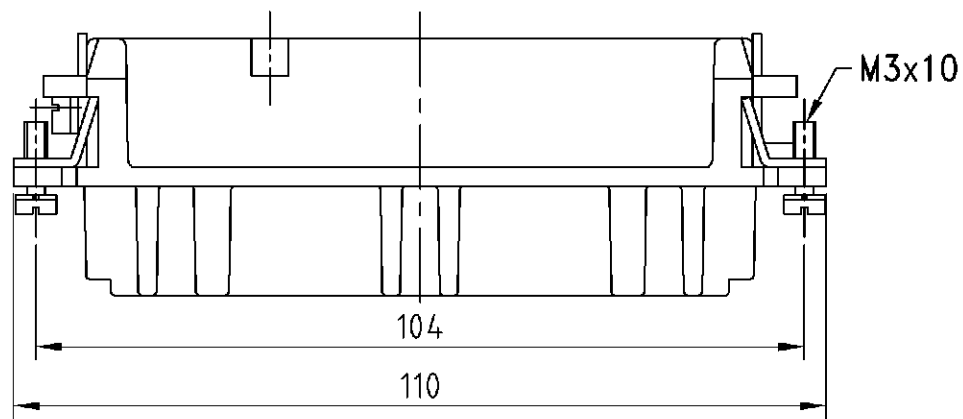
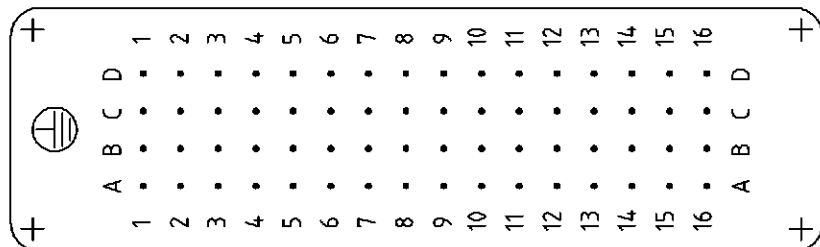


LOC	DIST	REVISIONS		
AI	-	AENDERUNGEN	DATE	DWN
		DESCRIPTION		APVD
		BESCHREIBUNG		
PROJEKT NR.:			14.07.04	PN
		PN 0-1 and 0-2 new		ST

Maßbild
Outline drawing



Kontaktanordnung Ansicht Anschlußseite
Contact arrangement view from termination side



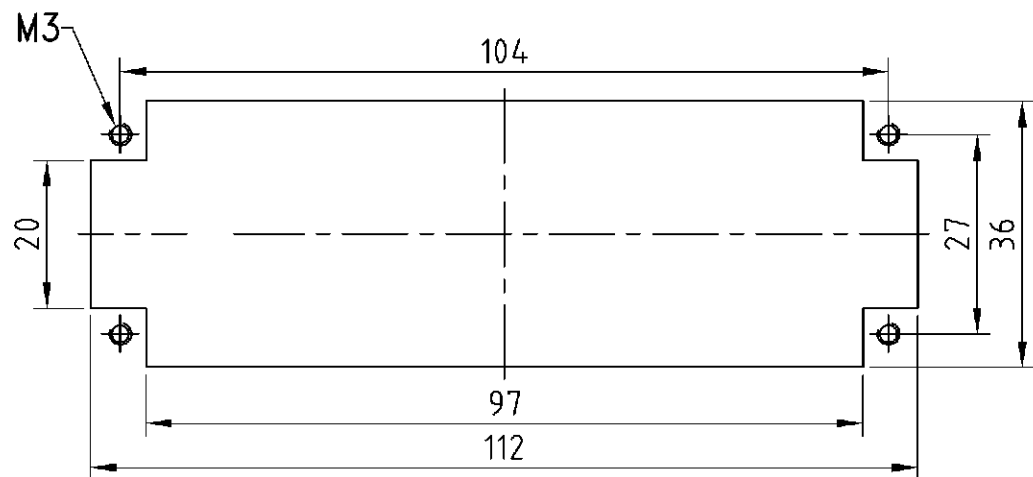
Notes,

- 1 Material: insert, PC
UL-File Nr.: E101788(R)
- 2 contact: use contact-type: H.N.D
- 3 Verpackung
Faltkarton PN 0-1243099-3/0-1243130-1
Verpackungsmenge 5 Stück
- 3 Packaging
Folding cartoon PN 0-1243099-3/0-1243130-1
Packaging quantity 5 piece

Bemerkungen,

- 1 Material: Einsatz: PC
UL-File Nr.: E101788(R)
- 2 Kontakte: Serie H.N.D

Montageausschnitt bei Verwendung ohne Gehäuse
Panel cut-out for contact insert when used without housing



1		Female inset H.N.D.64. Bu	1			3	
	1	Female inset H.N.D.64. Bu	1	grau/grey		2	
	1	Buchseneinsatz H.N.D.64 Crimp	1	dunkelgrau/dark grey		1	
0-20-12-3		DESCRIPTION / BENENNUNG	MATERIAL	COLOR / FARBE	ITEM NO. POS.	REMARKS / BEMERKUNGEN	
H.N.D.64.Bu.C/OBS		THIS DRAWING IS A CONTROLLED DOCUMENT FOR AMP INCORPORATED. IT IS SUBJECT TO CHANGE AND THE CONTROLLING ENGINEERING ORGANIZATION SHOULD BE CONTACTED FOR THE LATEST REVISION. DIESES ZEICHNUNGSDOKUMENT WIRD DURCH AMP INCORPORATED KONTROLLIERT. AENDERUNGEN, DIE DEM TECHNISCHEN FORTSCHRITT DIENEN, SIND VORBEHALTEN. DEN JEWELIGS LETZTQUELTIGEN AENDERUNGSSTAND ERFAHREN SIE AUF ANFRAGE.		DWN Rösgen	10.08.1998	AMP HTS Elektrotechnik 53819 Neunkirchen, Germany	
H.N.D.64.Bu.C-SO-Contact		DIMENSIONS: DIMENSIONEN: mm		CHK		NAME FEMALE INSERT BUCHSENEINSATZ H.N.D.64	
H.N.D.64.Bu.C		TOLERANCES UNLESS OTHERWISE SPECIFIED: ALLGEMEINTOLERANZEN P. ISO 8015 D. ISO 2768 - mH - E D. DIN 16901 - 140		APVD		PRODUCT SPEC PRODUKTSPEZ. 108-74002	
ORDERING TEXT / BESTELLETEXT		MATERIAL		APPLICATION SPEC VERARBEITUNGSSPEZ. 114-74000	SIZE	CAGE CODE	DRAWING NO ZEICHNUNGS-NR.
		FINISH / OBERFLAECHE / FARBE		WEIGHT GEWICHT	A3	00779	C-1103113
				CUSTOMER DRAWING	/KUNDENZEICHNUNG		RESTRICTED TO NUR FUER
				MASSSTAB	1:1	BLATT	OF
						1	VON 1
							REV
							A2