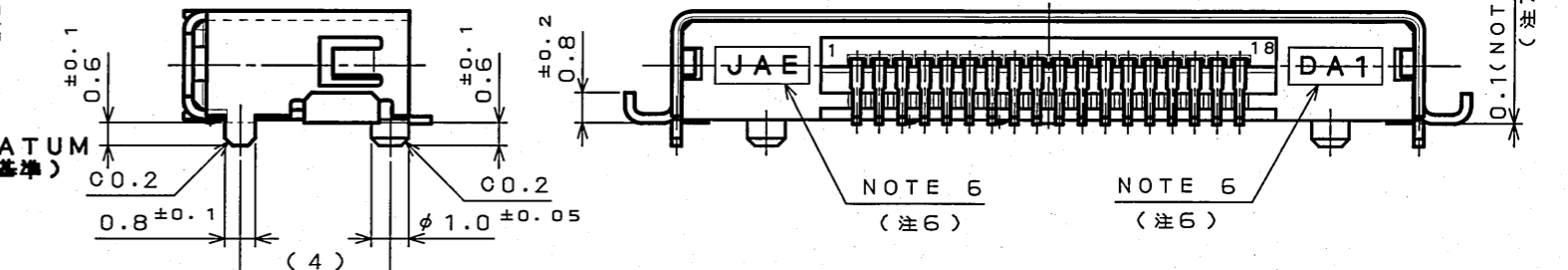
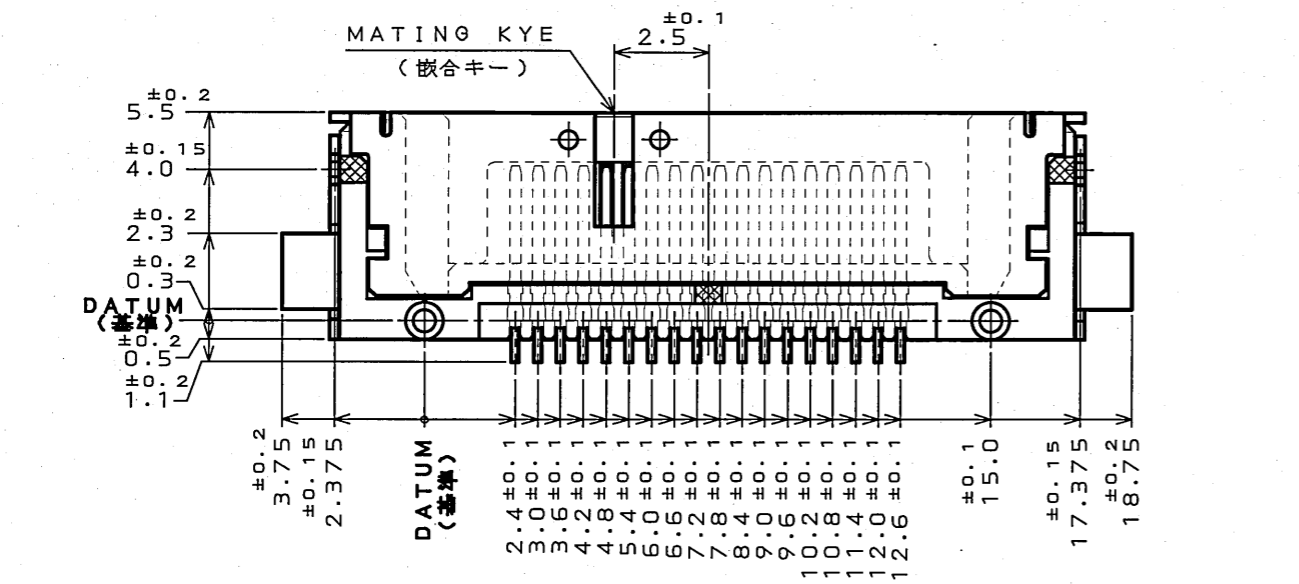
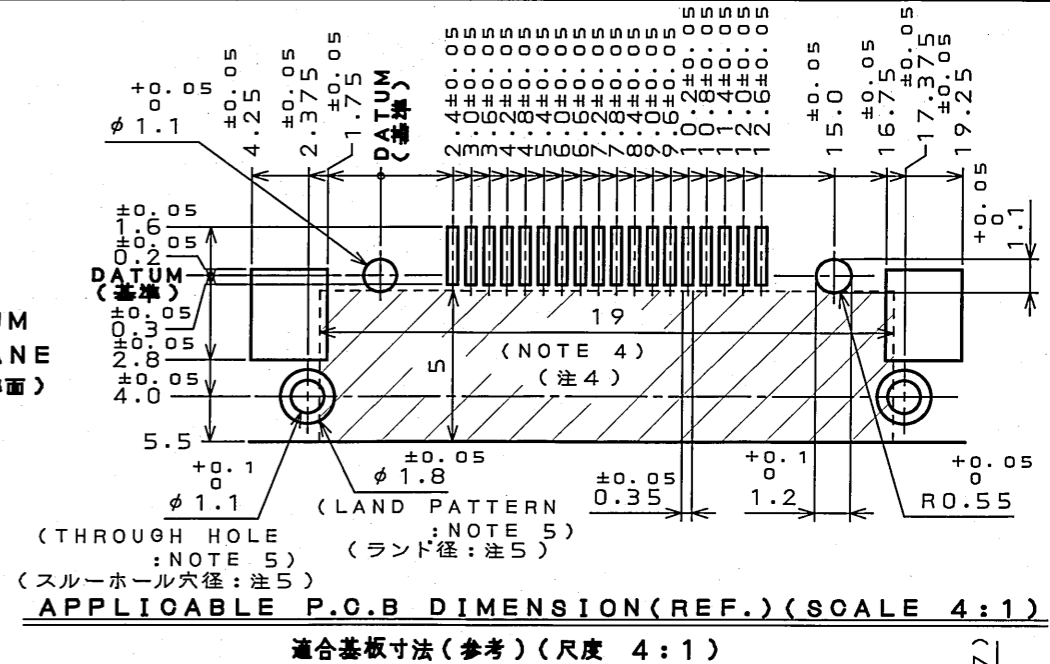
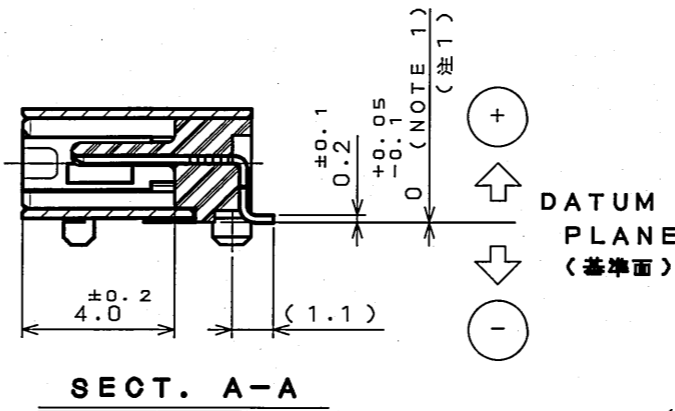
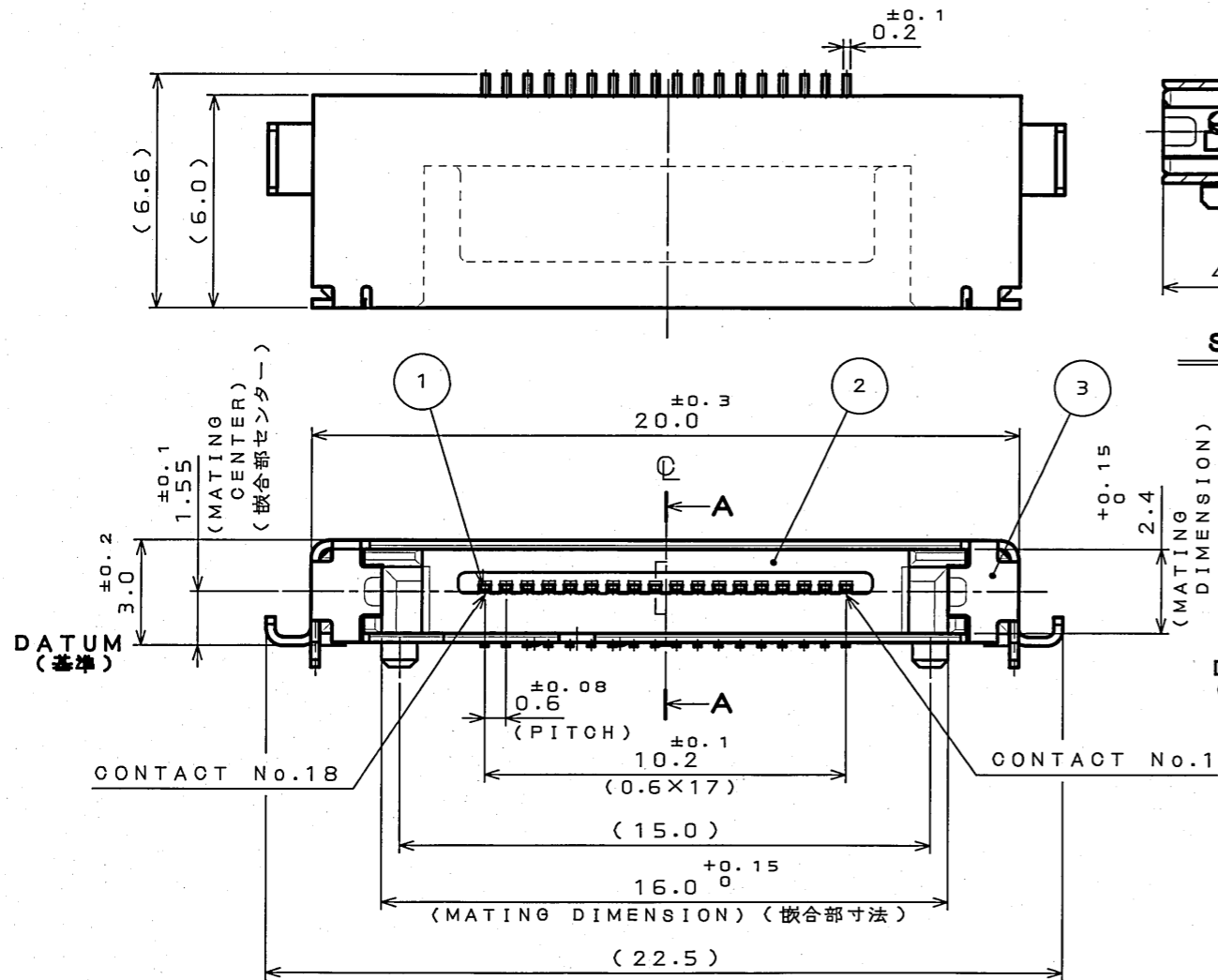


SJ038439
(DRAWING NO.)

- 注1. SMT公差部のプラス、マイナスの方向を示す。端子寸法は $0^{+0.05}_{-0.1}$ であり公差内におけるバラツキ(1コネクタ内のMAX値とMIN値の差)は、0.1以下とする。
- 注2. 接触部は、ニッケル(1.5 μ m以上)上パラジウムニッケル(0.4 μ m以上)上金フラッシュメッキ(0.03 μ m以上)、結線部は、ニッケル(1.5 μ m以上)上金フラッシュメッキ(0.03 μ m以上)である。
- 注3. 本コネクタシェル半田付部破断面には、メッキは施されません。
- 注4. 本斜線部内にはパターンを配線しないよう願います。
- 注5. ランドは基板の両面に設けること。又、 $\phi 1.1$ の穴はスルーホールメッキであること。
- 注6. 図示の位置に社標"JAE"及び品名"DA1"を表示する。
- 注7. 基板にのせた状態でホールドダウン部の浮きは0.1以下のこと。

版数 REV.	年月日 DATE	DCN NO.	変更内容 DESCRIPTION	製図 DR.	担当 CHK.	査閲 APPD.	承認 APPD.
2	16.Dec.2004	056414	FINISH CHANGE		Y.TAKAGI		J. Kubota

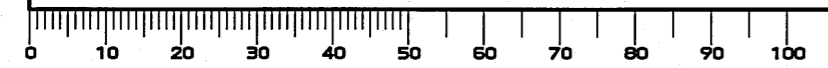


- NOTE1 ⊕ AND ⊖ DENOTE ARE DIRECTION OF SMT TOLERANCE. TERMINAL DIMENSION IS $0^{+0.05}_{-0.1}$, AND DEVIATION (DIMENSION BETWEEN MINUS VALUE & PLUS VALUE) SHALL BE 0.1 MAX.
- 注2. THE CONNECTING AREA IS PLATED WITH GOLD FLASH(0.03 μ mMin) OVER Pd-NI(0.4 μ mMin) OVER NICKEL(1.5 μ mMin).
TERMINAL AREA IS PLATED WITH GOLD FLASH(0.03 μ mMin) OVER NICKEL(1.5 μ mMin).
- 注3. THE SHEARED EDGES OF CONNECTOR SHELL AT THE SOLDER AREA ARE NOT PLATING.
- 注4. PLEASE NO PATTERNING IN SLANT AREA.
- 注5. LAND MARK BOTH SIDES OF P.C.B. HOLE OF $\phi 1.1$ IS THROUGH HOLE PLATED.
- 注6. COMPANY LOGO "JAE" AND PART NUMBER "DA1" ARE MARKED AS INDICATED.
- 注7. THE FIOATAGE OF THE HOID DOWN AREA IN 0.1mmMAX WHILE PUT ON THE P.C.B.

符号 NO.	名称 DESCRIPTION	個数 QTY.	材料 MATERIAL	仕上 FINISH	備考 REMARKS
3	SHELL	1	STAINLESS STEEL	(LEAD FREE)TIN/TIN ALLOY	
2	INSULATOR	1	PPS		UL94V-0
1	CONTACT	18	COPPER ALLOY	NOTE 2	

仕様書(SPECIFICATION) JAOS-3192	第1版(ORIGINAL DATE) 3.Mar.2003	尺度(SCALE) 5:1	シリーズ(SERIES) DA1	日本航空電子工業株式会社 JAPAN AVIATION ELECTRONICS INDUSTRY, LTD.
製図 DR. H.SAKURADA	担当 CHK. Y.TAKAGI	名称(TITLE) DA1R018H91E		図面番号(DRAWING NO.) SJ038439
査閲 APPD.	承認 APPD. Y.KUBOTA	質量(MASS)		

DOF-0-212E(03.08)



LEAD FREE この製品は鉛フリー品です