

THIS DRAWING IS UNPUBLISHED.
VERTRAULICHE UNVERÖFFENTLICHTE ZEICHNUNG

RELEASED FOR PUBLICATION
FREI FUER VERÖFFENTLICHUNG

19

MATED WITH:
PASSEND ZU:

LOC
A1

DIST
-

REVISIONS
ÄNDERUNGEN

DESCRIPTION
BESCHREIBUNG

DATE

DWN

APVD

© COPYRIGHT 19

BY AMP INCORPORATED.

ALL RIGHTS RESERVED.
ALLE RECHTE VORBEHALTEN

PROJEKT NR.:

P

LTR

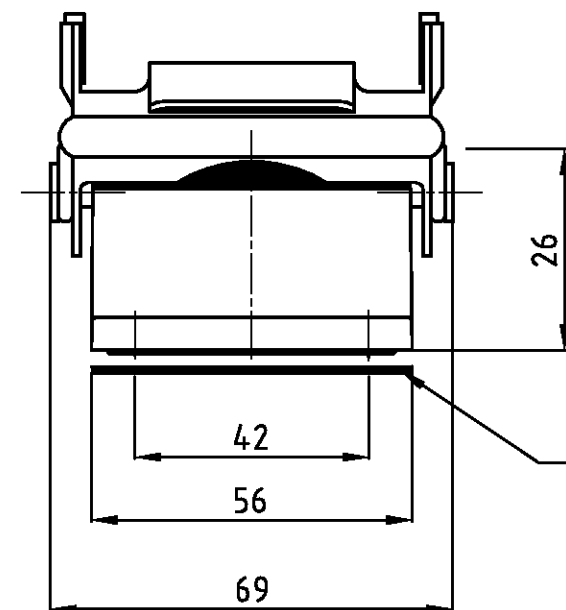
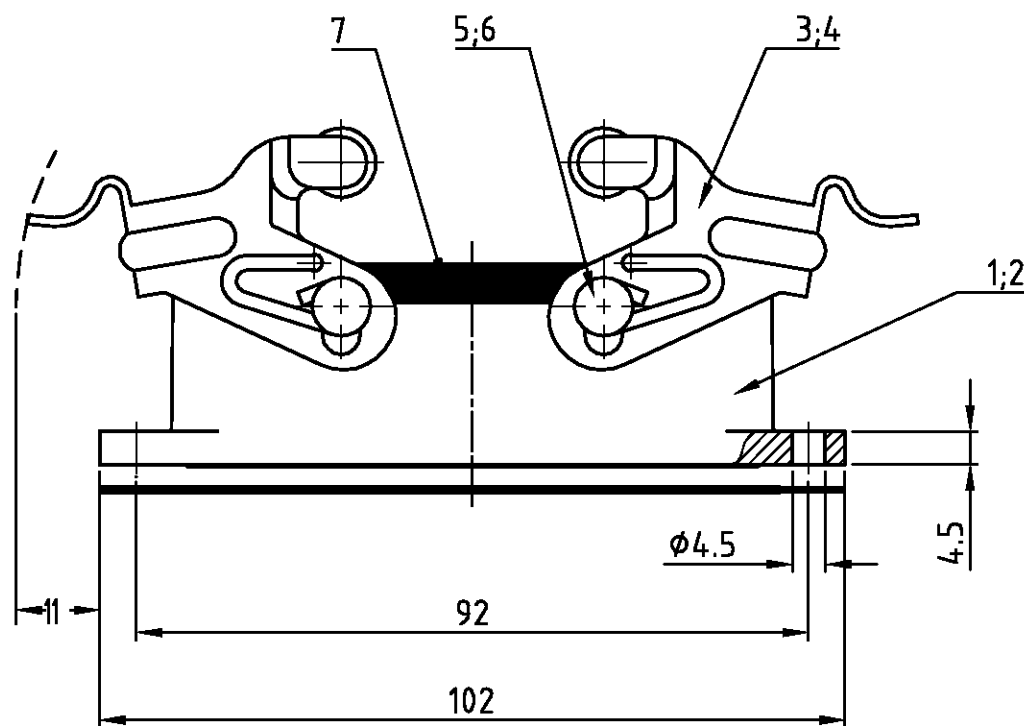
A1

neu gezeichnet

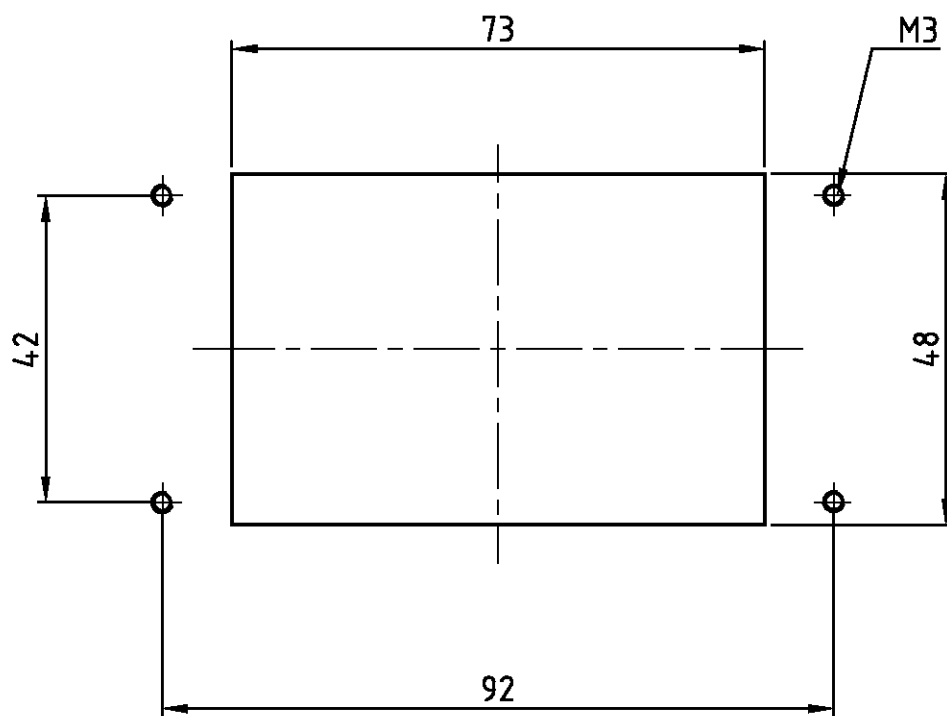
09.10.97

GG

Maßbild
Outline drawing



Montageausschnitt
Panel cut-out



Notes,

- 1 Material: Housing: aluminium diecasting alloy
Seals:
- 2 Surface: Varnisch- grey
- aluminium oxid +
Varnisch black

Bemerkungen,

- 1 Material: Gehäuse: Alu-Druckguß-Legierung
Dichtungen: Neoprene
- 2 Oberfläche: Lackierung - grau
- Aluminium-oxid-Schicht +
Lackierung schwarz

QTY	PART NO	DESCRIPTION	MATERIAL	SURFACE	COLOR	ITEM	
1	1	Flanschdichtung	Neoprene	-	black/schwarz	8	
1	1	Profildichtung	Neoprene	-	black/schwarz	7	
4	-	Bügelhalter	V2A	-	-	6	
-	4	Bügelhalter	Stahl	verzinkt	blau	5	
2	-	VS-Bügel	V2A	-	-	4	
-	2	VS-Bügel	Stahl	verzinkt	blau	3	
1	-	Anbaugehäuse HA.32	Aluminium/ALU	aluminium oxid	black/schwarz	2	
-	1	Anbaugehäuse HA.32	Aluminium/ALU	-	grey/grau	1	
2-1	1-1	AMP PART NO	DESCRIPTION	MATERIAL	SURFACE	COLOR	ITEM

HA-K.32.AG-VS	HA.32.AG-VS	DESCRIPTION	<p>THIS DRAWING IS A CONTROLLED DOCUMENT FOR AMP INCORPORATED. IT IS SUBJECT TO CHANGE AND THE CONTROLLING ENGINEERING ORGANIZATION SHOULD BE CONTACTED FOR THE LATEST REVISION. DIESES ZEICHNUNGSDOKUMENT WIRD DURCH AMP INCORPORATED KONTROLLIERT. ÄNDERUNGEN, DIE DEM TECHNISCHEN FORTSCHRITT DIENEN, SIND VORBEHALTEN. DEN JEWELIG LETZTIGELTIGEN ÄNDERUNGSSTAND ERFAHREN SIE AUF ANFRAGE.</p>		DWN Gräf	09.10.97	 AMP Deutschland GmbH D - 63225 Langen	 elektrotechnik An AMP Company
			DIMENSIONS: DIMENSIONEN: mm	TOLERANCES UNLESS OTHERWISE SPECIFIED: ALLGEMEINTOLERANZEN	CHK Schnurpfeil	16.10.97		
			<p>ISO 8015 n. ISO 2768 - mH - E n. DIN 16901 - 14.0</p>	APVD	DRAWING NO ZEICHNUNGS-NR. C-1102160		RESTRICTED TO NUR FUER	
			<p>0 PLC 1 PLC 2 PLC 3 PLC</p>	PRODUCT SPEC PRODUKTSPEZ.	SIZE A3	CAGE CODE 00779	OF 1	
			<p>ANGLES /WINKEL FINISH /OBERFLAECHE/FARBE</p>	APPLICATION SPEC VERARBEITUNGSSPEZ.	DRAWING NO C-1102160		REV A1	
2	1	POS.		WEIGHT GEWICHT	CUSTOMER DRAWING /KUNDENZEICHNUNG		MASSSTAB 1:1	
					BLATT 1		OF 1	