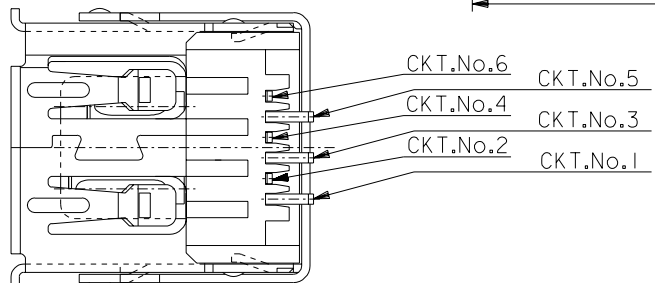
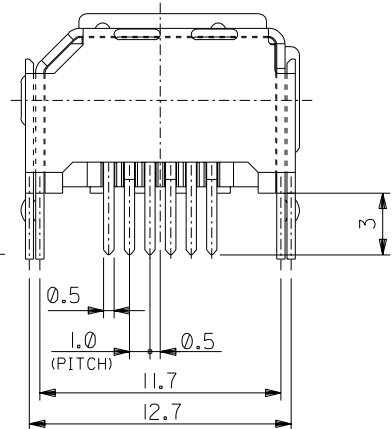
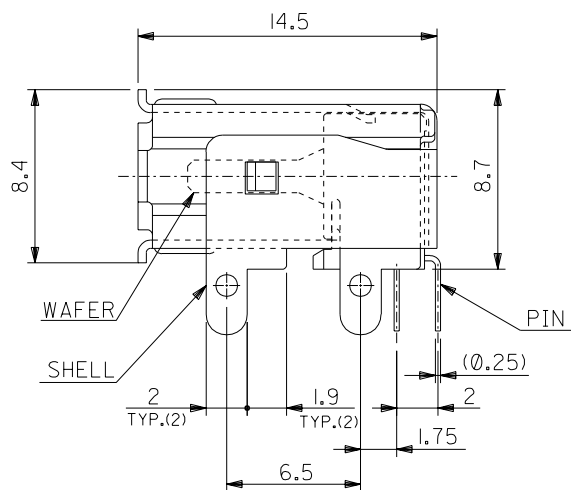
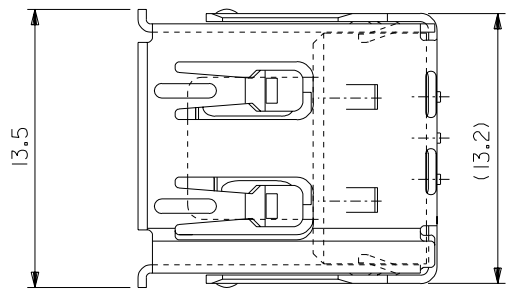
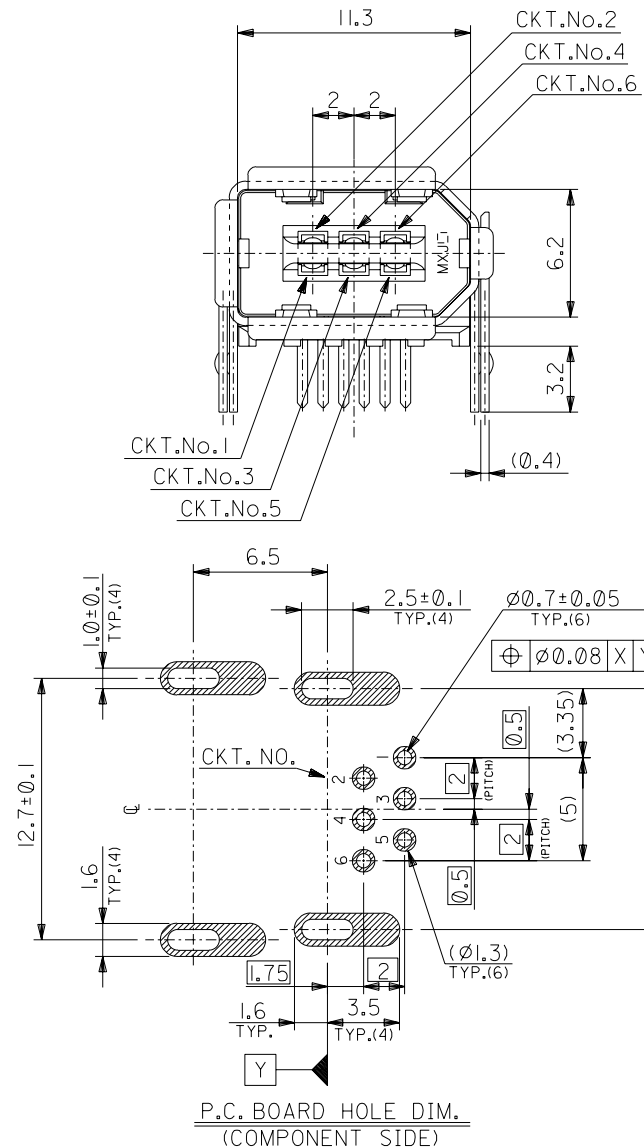


DWG. NO. SD-53984-003

MM DIMENSIONS IN METRIC DO NOT SCALE DRAWING



| 部品名 PARTS NAME | 材質 MATERIAL | 注記 NOTES |
|-------------------|-----------------------------------|---|
| ウェハー WAFER | ガラス入り46ナイロン NYLON46 G.F. | G.F.30%, UL94V-0, 色:黒 G.F.30%, UL94V-0, COLOR:BLACK |
| ピン PIN | 黄銅 t0.25 BRASS t0.25 | 接点部:金メッキ0.76µmMIN. CONTACT AREA:GOLD 0.76µmMIN. 半田付け部:錫メッキ1µmMIN. SOLDER TAIL AREA:TIN 1µmMIN. 下地メッキ:ニッケルメッキ2µmMIN. UNDER-PLATING:NICKEL 2µmMIN. |
| シェル SHELL | りん青銅 t0.4 PHOSPHOR BRONZE t0.4 | 錫メッキ:1µmMIN. TIN:1µmMIN. 下地メッキ:ニッケルメッキ0.5µmMIN. UNDER-PLATING:NICKEL 0.5µmMIN. |

| | | | |
|-------------------------|------------------------------|----------------------|--|
| 角度 ANGLE | ±3° | 材料 MATERIAL | 表参照 SEE TABLE |
| 30以上 OVER | +0.3 | 仕上げ FINISH | 表参照 SEE TABLE |
| 10以上 30未満 UNDER | +0.25 | 適用電線範囲 WIRE RANGE | — |
| 10未満 UNDER | +0.2 | 被覆外径 INS. RANGE | — |
| 一般公差 GENERAL TOLERANCES | ① 新規作成 RELEASED (J2004-3680) | DR. 日付 DATE | 04/04/08 |
| | 記号 LTR | 変更内容 REVISION RECORD | DR. CHK. DATE |
| | | | APP'D BY 04/4/8 Y. Sakayama M. Saito |
| | | | CHK'D BY 04/4/8 M. Saito |
| | | | 尺度 SCALE 4:1 |

| | |
|---|--------------|
| 53984-0671 | MATERIAL NO. |
| 53984-**71 | MODEL NO. |
| MOLEX-JAPAN CO.,LTD. 日本モレックス株式会社 | |
| REVISE ONLY ON CAD SYSTEM | |
| TITLE 名称 2.0 I/O CONN. SOCKET RIGHT-ANGLE FLAT DIP -LEAD FREE- | |
| DWG. NO. | REV |
| SD-53984-003 | 0 |

DWG. NO. SD-53984-0611

E

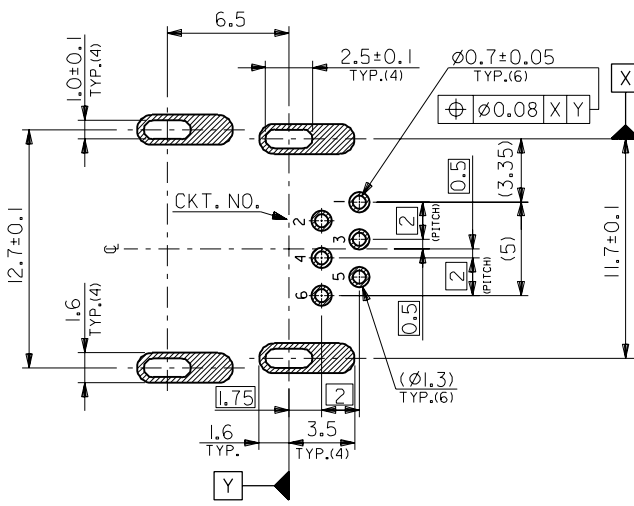
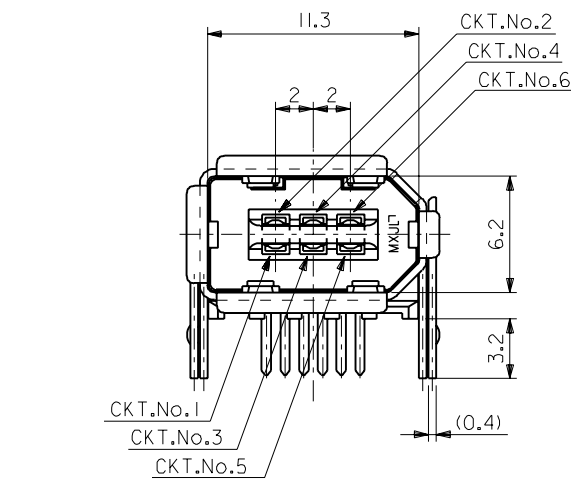
D

C

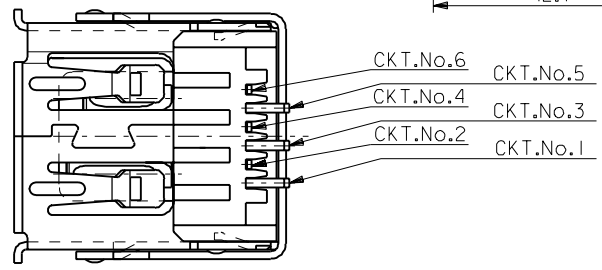
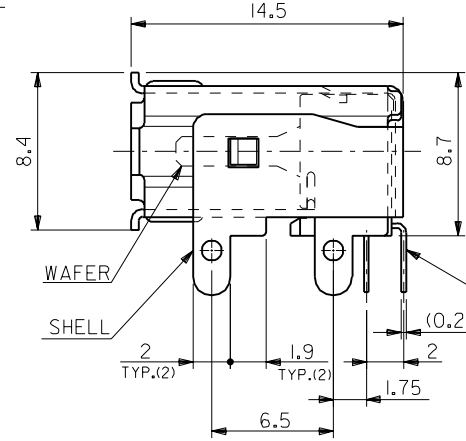
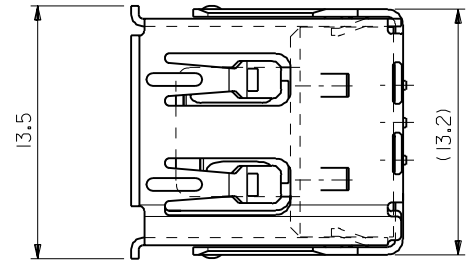
B

A

ALL DIMENSIONS IN METRIC DO NOT SCALE DRAWING



P.C. BOARD HOLE DIM.
(COMPONENT SIDE)



| 部品名 PARTS NAME | 材質 MATERIAL | 注記 NOTES |
|-------------------|-----------------------------------|---|
| ウエハー WAFER | ガラス入り46ナイロン NYLON46 G.F. | G.F.30%, UL94V-0, 色:黒 G.F.30%, UL94V-0, COLOR:BLACK |
| ピン PIN | 黄銅 t0.25 BRASS t0.25 | 接点部 :金メッキ0.76µmMIN. CONTACT AREA:GOLD 0.76µmMIN. 半田付け部:半田メッキ3µmMIN. SOLDERTAIL AREA:TIN-LEAD 3µmMIN. 下地メッキ:ニッケルメッキ2µmMIN. UNDER-PLATING:NICKEL 2µmMIN. |
| シェル SHELL | りん青銅 t0.4 PHOSPHOR BRONZE t0.4 | 半田メッキ:2µmMIN. TIN-LEAD:2µmMIN. 下地メッキ:ニッケルメッキ0.5µmMIN. UNDER-PLATING:NICKEL 0.5µmMIN. |

F

E

D

C

B

A

| | | | | | | | | |
|----------------------------|-------|------------------|-------------------------|-------|------------|------------------------|------------------------|--|
| 角度 ANGLE | +3° | 変更 REVISED | (J071646) | C/A,N | 97/06/16 | 材料 MATERIAL | 表参照 SEE TABLE | MOLEX-JAPAN CO.,LTD. 日本モレックス株式会社 |
| 30°以上 OVER | +0.3 | 変更 REVISED | (J071115) | C/A,N | 97/05/14 | 仕上げ FINISH | 表参照 SEE TABLE | |
| 10°以上 30°未満 UNDER | +0.25 | 変更 REVISED | (J071067) | C/A,N | 97/03/08 | 適用電線範囲 WIRE RANGE | — | REVISE ONLY ON CAD SYSTEM |
| 10°未満 UNDER | +0.2 | 新規作成 RELEASED | (J070970) | C/A,N | 97/02/14 | 被覆外径 INS. RANGE | — | TITLE 名称 |
| 一般公差 GENERAL TOLERANCES | | 記号 LTR | 変更内容 REVISION RECORD | DR. | 日付 DATE | APP'D BY A. Nishida | CHK'D BY A. Nishida | 2.0 I/O CONN. SOCKET RIGHT-ANGLE FLAT DIP |
| | | | | | | | | |
| | | | | | | | | SD-53984-0611 |
| | | | | | | | | REV |
| | | | | | | | | D |

THIS DRAWING CONTAINS INFORMATION THAT IS PROPRIETARY TO MOLEX(JAPAN) AND SHOULD NOT BE USED WITHOUT WRITTEN PERMISSION
本図面は日本モレックス(株)の所有する情報を含むもので 当社の許可なく複製を禁止する。
EN-01C(032)MXJ-32

SD53984.DGN