

Technical Data / Technische Daten

Insulation coordination / Isolationskoordination according to / nach DIN EN 60664-1

pin spacing / Rastermaß
voltage / Bemessungsspannung

UL
(nach UL 1059)
0.14 in.
320V

SEV
(nach EN 60998-2-2 & 60999-1)
3.5mm
160V-eff

surge voltage
Bemessungs-Stossspannung
insulation material group
Isolierstoffgruppe
minimum clearances or creepage
Kleinste Luft- oder Kriechstrecke
max. current / Bemessungsstrom

12A

according to DIN EN 60664-1
degree of contamination 3
nach DIN EN 60664-1 Verschmutzungsgrad 3
2.5kV at overvoltage category III
2.5kV bei Überspannungskategorie III
insulating material I: 600 < CTI
Isolierstoff I: 600 < CTI
2 mm at connected solid wire \varnothing 1.4 mm
2 mm bei angeschl. Volldraht \varnothing 1.4 mm
12A

wire range / Anschlussdurchmesser

AWG Cu. Sol/Str. wire
AWG 24-16 Sol
AWG 24-16 Str.

\varnothing 0.57 - \varnothing 1.4 mm

max. connection volume
Nennquerschnitt
mm²

single-wire
eindräftig
1.5 = AWG 16

stranded-wire
feinstdräftig
1.5 = AWG 16

solderpin dimensions
Lötstiftabmessungen

0.4 mm x 0.8mm
recommended drilling in the PCB \varnothing 1.1 mm
empfohlene Bohrung in der Leiterplatte \varnothing 1.1 mm

max. limiting temperature
Obere Grenztemperatur
min. limiting temperature
Untere Grenztemperatur

+105°C
+105°C
-40°C
-40°C

solder temperature / Löttemperatur

260°C (90sec.)

climatic class

40/125/56 according to DIN EN 60068-1

Klimatische Klasse

40/125/56 nach DIN EN 60068-1

type of protection

IP 20 at connected nominal diameter

according to DIN EN 60529

IP 20 bei angeschlossenem Nennquerschnitt

Schutzart nach DIN EN 60529

2 to 12 poles / 2- bis 12-polig

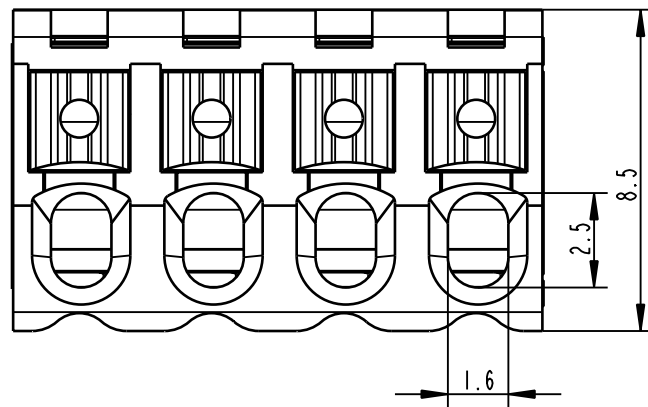
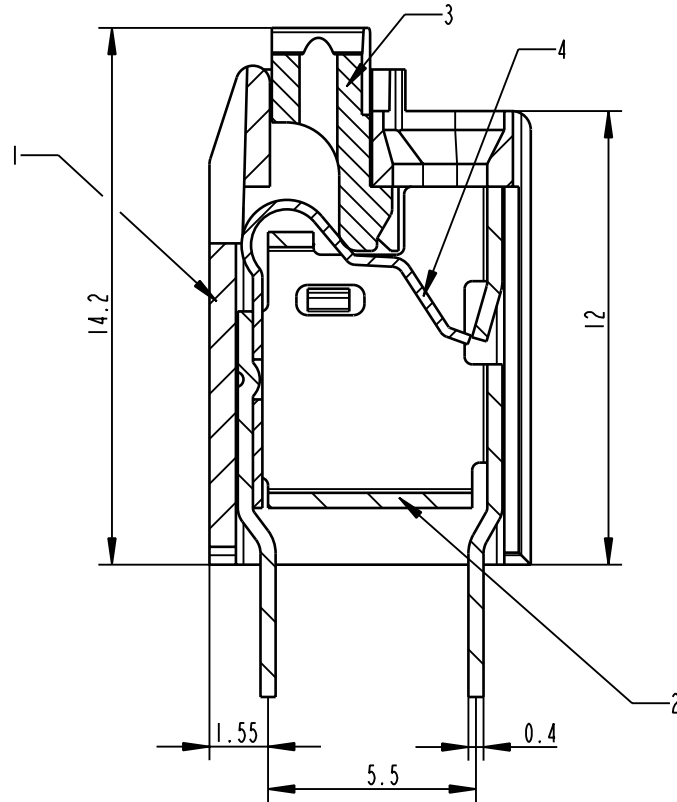
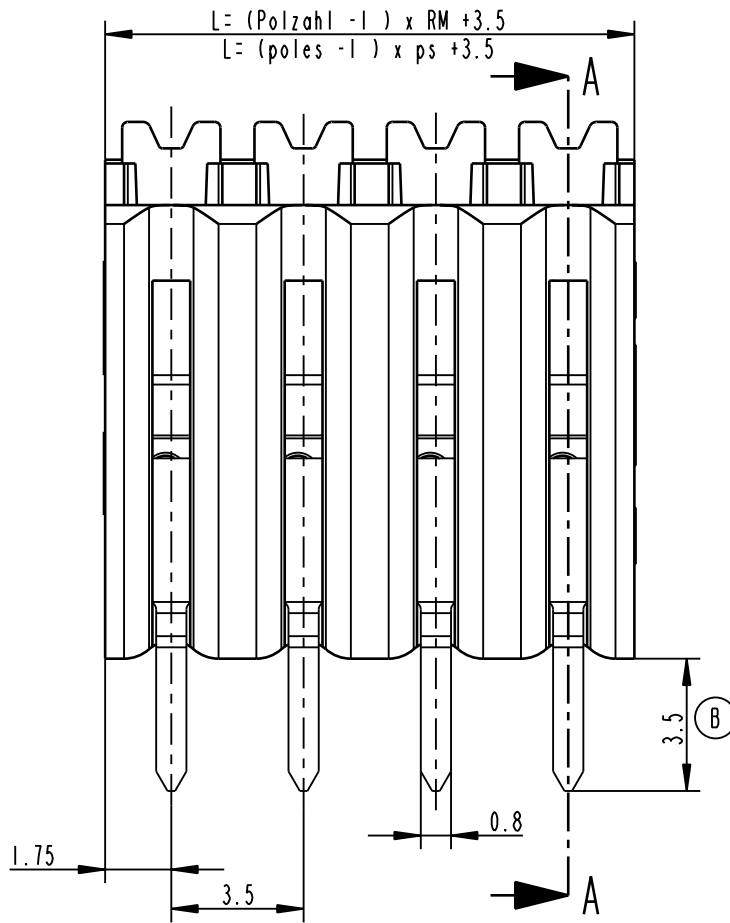
number of poles / Polzahl

9 mm

wire strip length / Abisolierlänge

cULus und/and SEV

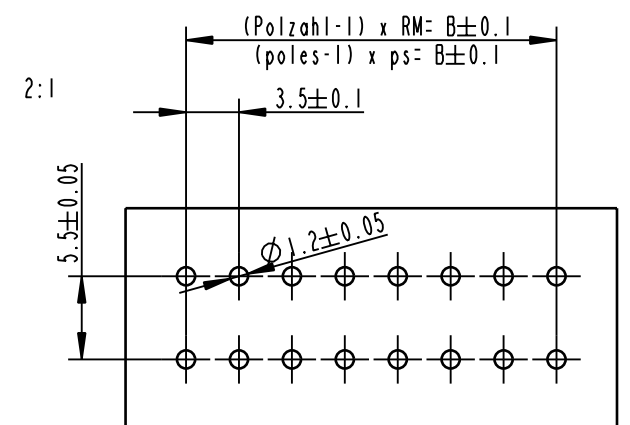
approvals / Approbationen



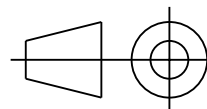
Werkstoffe/Materials

Pos. 1 Gehäuse Kl.	Polyamid 66/6T schwarz
item 1 insulating body	PA 66/6T black
Pos. 2 Kontaktblech	CuSn feuerreinverzinnt
item 2 contact	copper alloy CuSn firetined
Pos. 3 Druckknopf	Polyamid 66/6T schwarz
item 3 lever	PA 66/6T black
Pos. 4 Kontaktfeder	Federstahl rostfrei
item 4 spring	stainless chrome molybdenum steel

Lochbild in der Leiterplatte
drill pattern in the PCB



dimensions in mm / Maße in mm



Verwendungsbereich		Zul. Abw.	Oberfläche	Maßstab 5:1	2:1	Gewicht
				Werkstoff, Rohteil		Werkstoff-Artikelnummer
		Datum	Name	Benennung		
		Bearb.:	27.06.06	Datenblatt / data sheet		
		Gepr.:	25.06.08	Klemme AST213		
		Norm		series type AST213		
				Artikelnummer	Teile-Code	Blatt
B	1 x B AM 4564	25.06.08	fw	RIA	AST213	I
A	AM 4371	08.04.08	fw			
Zust.	Änderung	Datum	Name	CAD-Nr.:	ENG-020483A	Ers.d.:
					Ers.f.:	

Ohne unsere vorherige Zustimmung darf diese Zeichnung weder vervielfältigt, noch Dritten zugänglich gemacht werden und sie darf durch den Empfänger oder Dritte auch nicht in anderer Weise missbräuchlich verwendet werden. This drawing shall remain the property of the manufacturer and shall not be reproduced, stored in a retrieval system, or used in any way by the receiver or any third party.