

5

4

3

2

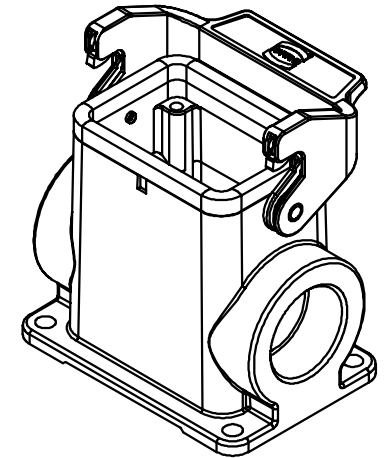
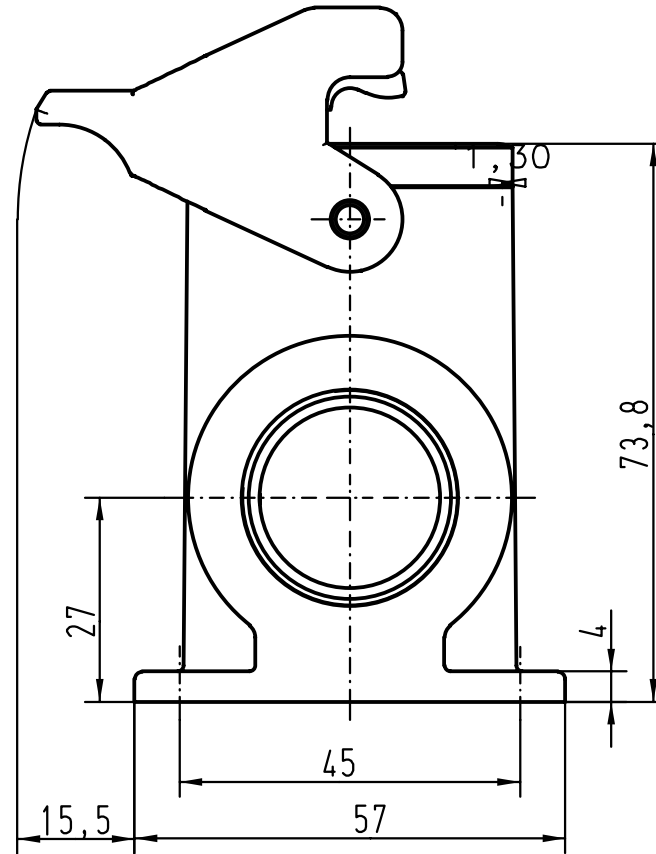
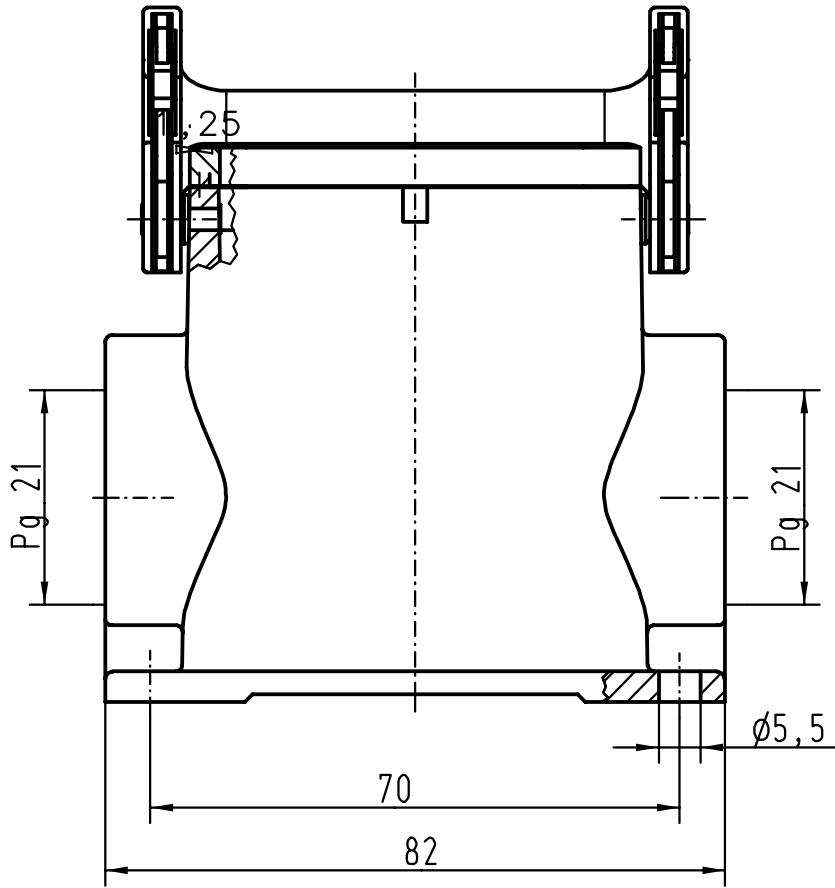
1

D

C

B

A



<p>All Dimensions in mm Original Size DIN A 4</p>	Techn. Character.			Nicht tolerierte Masse/ Free size tolerances	
		Dat.	Name	Massstab/Scale 1:1	Han 6B-asg2-LB-Pg21 Sockelgehäuse/ housings surface mounting
		Detail.	12.01.93 PENNER		
		Insp.	HERB		
	Stand.	NÖTZEL			
24789	16.10.98	PL	HARTING KGaA D-32339 ESPELKAMP		TB 09 30 006 0292 Sub.
Mod.	Dat.	Name			
					Blatt/ page