

5

4

3

2

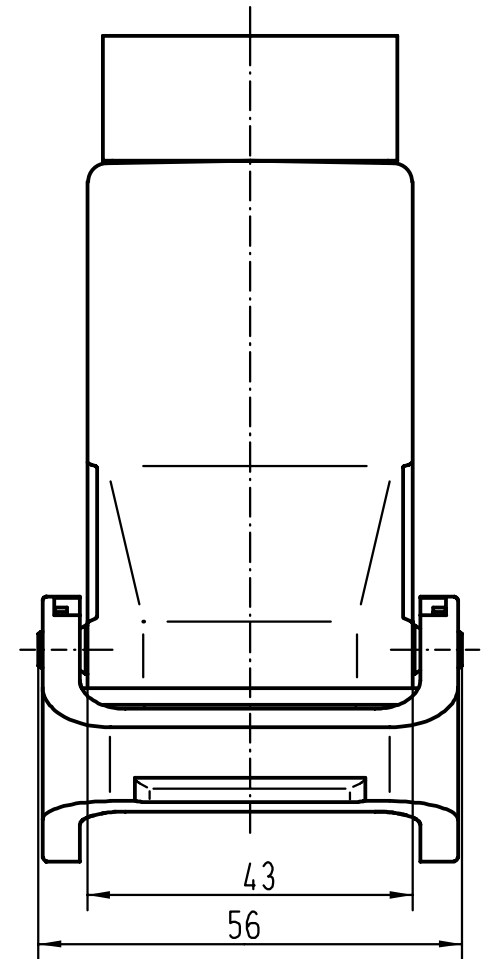
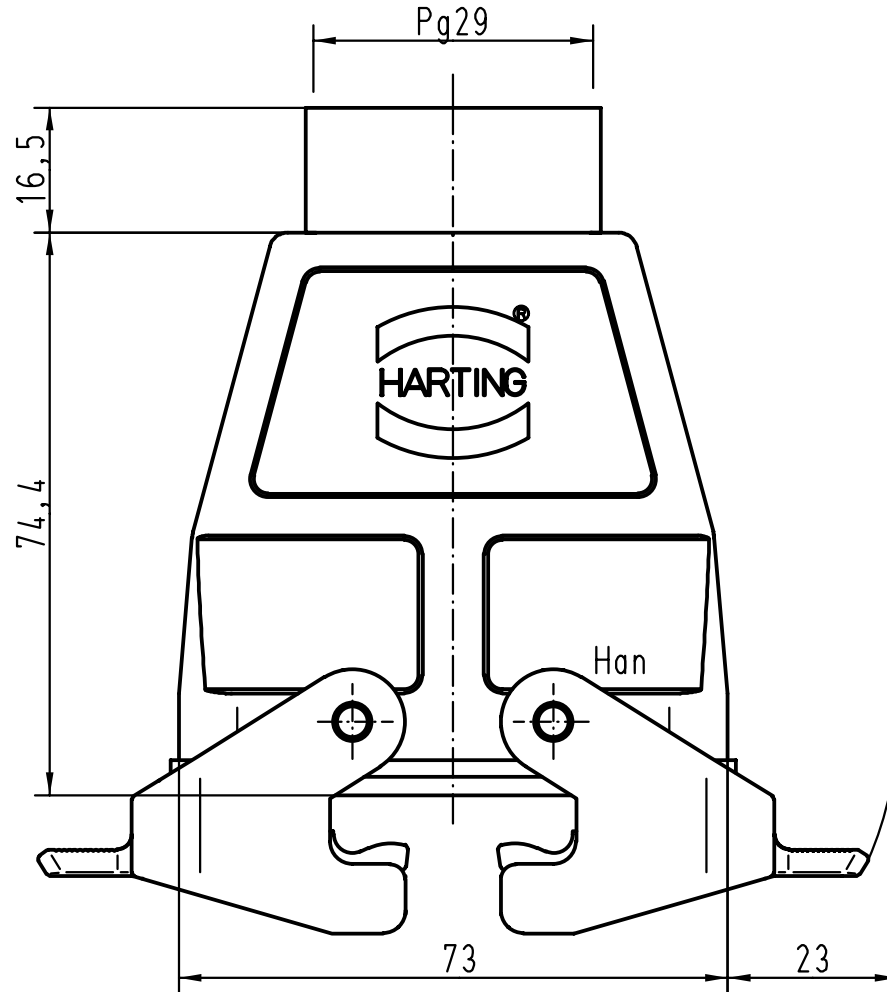
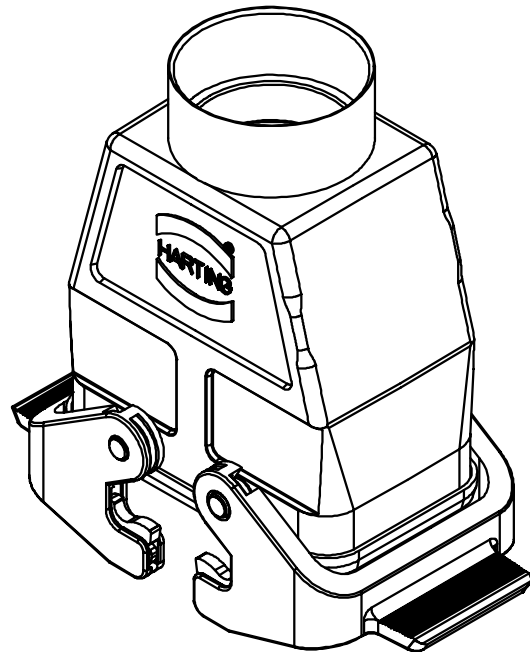
1

D

C

B

A



All Dimensions in mm Original Size DIN A 4		Techn. Character.			Nicht tolerierte Masse/ Free size tolerances		
			Dat.	Name	Massstab/ Scale 1:1	Han 10B-kg-QB-29 Kupplungsgehäuse/ hoods cable to cable	
			Detail.	17.04.00			Gd
			Insp.				FER
			Stand.				
27786			HARTING KGaA D-32339 ESPELKAMP			TB 09 30 010 0733	
Mod.	Dat.	Name					Sub. TB 09 30 0.. 073. v. 03.02.93
						Blatt/ page	