

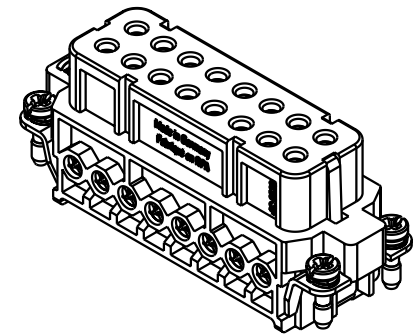
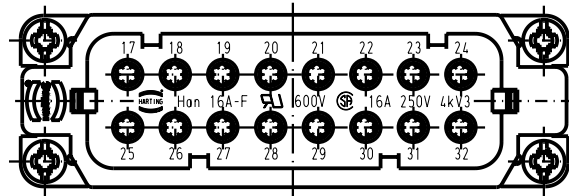
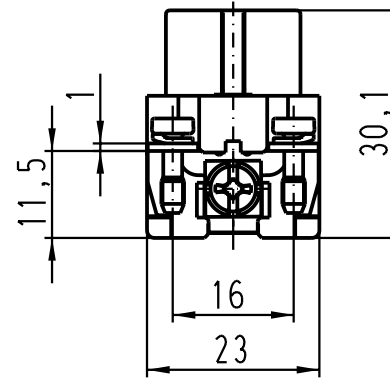
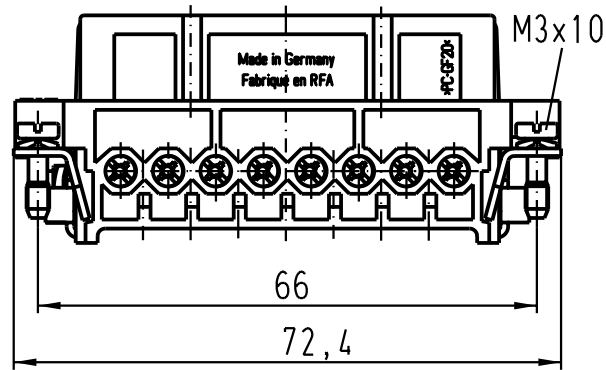
5

4

3

2

1



A		All Dimensions in mm Original Size DIN A 4			Techn. Character.			Nicht tolerierte Masse/ Free size tolerances			
						Dat.	Name	Massstab/Scale			
					Detail.	11.01.96	ML	1 : 1			
		410069	22.05.02	Gö	Insp.		SDT				
		25859	30.04.99	PL	Stand.						
					22279	28.04.97	SPER	HARTING Electric GmbH & Co. KG D-32339 Espelkamp			
			19877	11.01.96	ML						
			Mod.	Dat.	Name	TB 09 20 016 2813			Blatt/ page		
						Sub.			/		