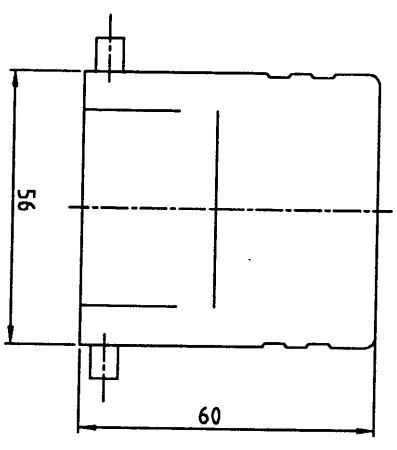
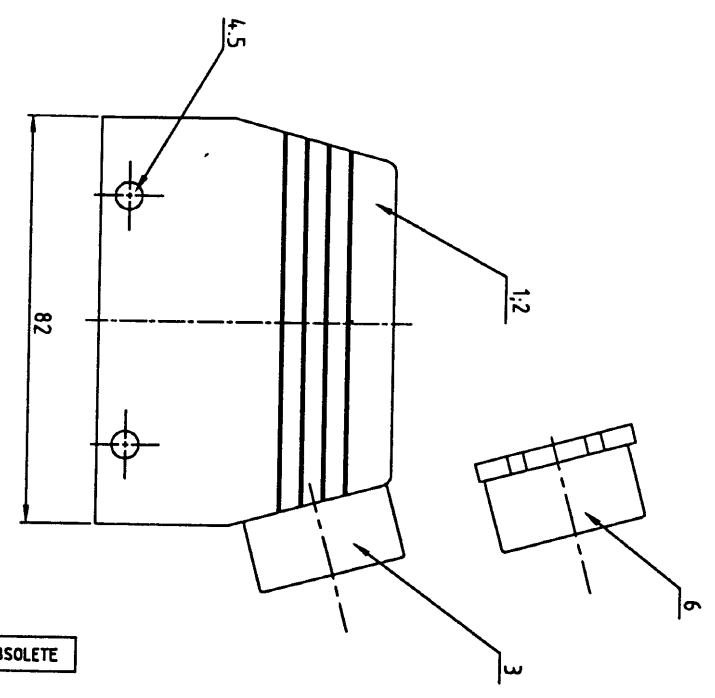


PROJECT NO.	HA.32	LOC	0837
REV. NO.	A1	DATE	01.11.98
DESCRIPTION	Zadung erteilt	DATE	01.11.98
REVISIONS		DATE	01.11.98
DESCRIPTION	Zadung erteilt	DATE	28.05.99
REVISIONS		DATE	28.05.99
DESCRIPTION	Zadung erteilt	DATE	28.05.99
REVISIONS		DATE	28.05.99

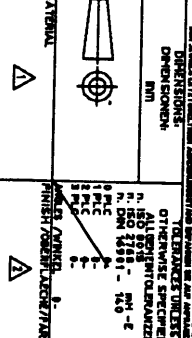


Notes,
 Material: Housing: aluminum decaising alloy
 Seals:
 Surface: Vernisch - grey
 - aluminum oxid +
 Vernisch black

Bemerkungen,
 Material: Gehäuse: Alu-Druckguß-Legierung
 Dichtungen: Neoprene
 Oberfläche: Lackierung - grau
 - Aluminium-oxid-Schicht +
 Lackierung schwarz

HA-K.32.STS-VS.1.21.Z	1	-	1	-	Zwischenstützen 6-Kt Pg 21	Messing	vernickelt	-	6
HA.32.STS-VS.1.21.Z	4	-	4	-	Vs-Bügelbolzen	VZA	-	-	5
HA-K.32.STS.1.21.Z	-	4	-	4	Vs-Bügelbolzen	Stahl	verzinkt	blau	4
HA.32.STS.1.21.Z	-	1	-	1	Zwischenstützen Pg 21	Messing	vernickelt	-	3
	1	-	1	-	Steckergehäuse HA.32.Pg.1.21	Aluminium/Alu	black/schwarz	black/schwarz	2
	-	1	-	1	Steckergehäuse HA.32.Pg.1.21	Aluminium/Alu	grey/grau	grey/grau	1

ORDERING TEXT / BESTELLTEXT



DESCRIPTION / BESCHREIBUNG
 MATERIAL
 DIMENSIONS / ABMESSUNGEN
 OTHER SPECIFICATIONS / ANDERER ANMERKUNGEN
 ALL INFORMATION SPECIFIED HEREON IS TO BE USED AS A GUIDE ONLY. THE USER SHALL BE RESPONSIBLE FOR THE PROPER USE OF THE INFORMATION PROVIDED HEREON.

AMP
 HTS Elektrotechnik
 53819 Neunkirchen, Germany

STECKERGEHÄUSE HA.32.Sts.1.21.Z

SIZE: A3
 CABE CODE: 00779
 DRAWING NO: 1102154

Handwritten: *Fornell Parker Gola 131-830*

AMP 1470-19 REV 27 JAMES
 This is a TRANSLATED file from
 ComputerVision, Inc., Module Revision 12.2.37