

5

4

3

2

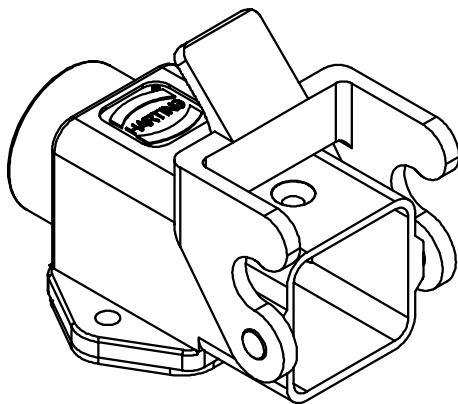
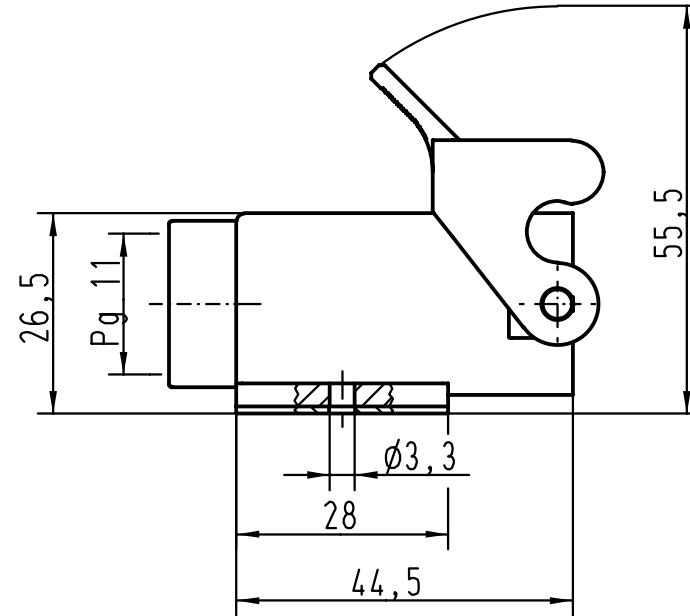
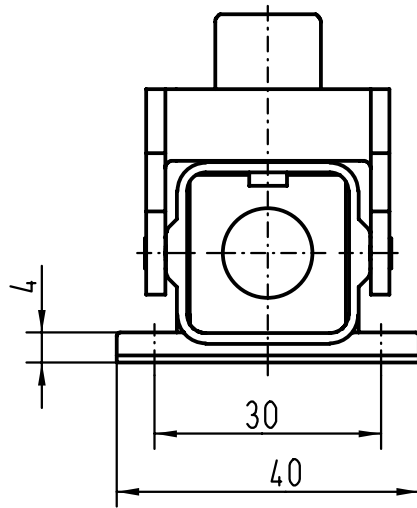
1



D

C

B

A



 All Dimensions in mm Original Size DIN A 4			Techn. Character.			Nicht tolerierte Masse! Free size tolerances			
				Dat.	Name	Massstab/Scale 1:1		Han 3A-asg-Pg11 Sockelgehäuse/ housings surface mounting	
			Detail.	01.04.99	PL				
			Insp.		SDT				
			Stand.						
25625			HARTING KGaA				TB 09 20 003 0220		Blatt/ page Sub. f. TB 09 20 003 022. v. 10.03.93
Mod.	Dat.	Name	D-32339 ESPELKAMP						