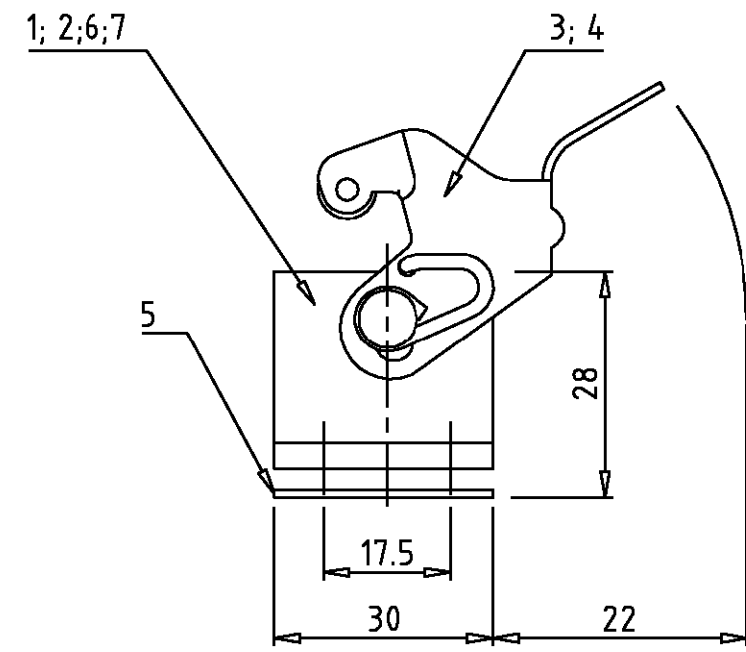
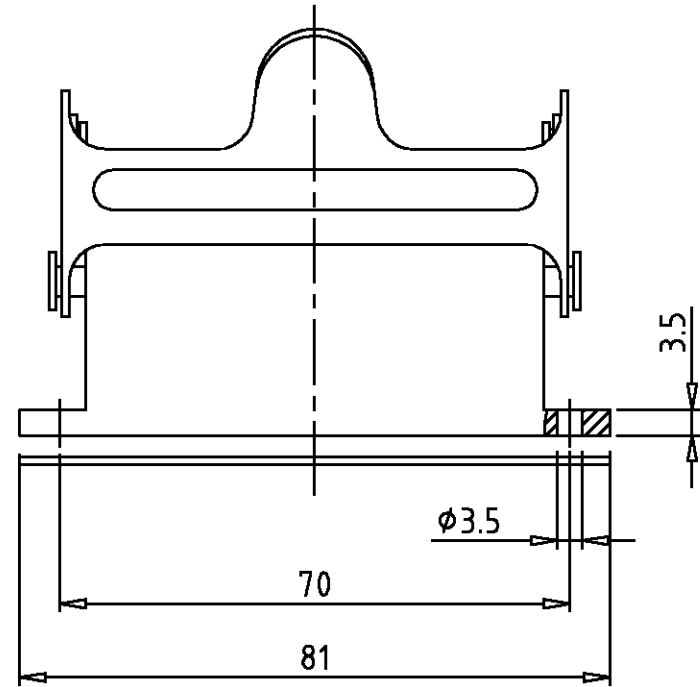


THIS DRAWING IS UNPUBLISHED.
 VERTRAULICHE UNVERÖFFENTLICHTE ZEICHNUNG
 © COPYRIGHT 1997
 BY AMP INCORPORATED. ALL RIGHTS RESERVED.
 FREI FUER VERÖFFENTLICHUNG
 .1997
 RELEASED FOR PUBLICATION
 FREI FUER VERÖFFENTLICHUNG
 ALL RIGHTS RESERVED.
 ALLE RECHTE VORBEHALTEN

MATED WITH:
 PASSEND ZU:
 HA.10

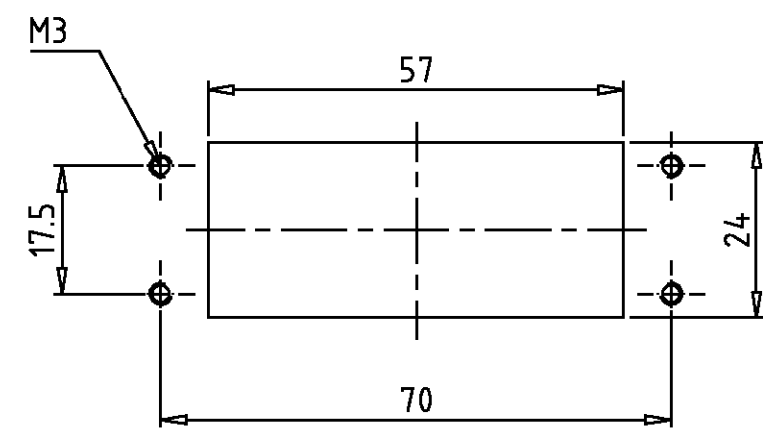
LOC	DIST	REVISIONS			
AI	-	AENDERUNGEN			
		P	LTR	DATE	DWN
PROJEKT NR.:		A2	PN 0-1 und 0-2 neu	12.03.01	SR
			Eg00-0737-01		SM



- Notes
- 1 Material: Housing: aluminium diecasting alloy
Seals: Neoprene
 - 2 Surface: - Powder varnish grey
- aluminium oxid +
Varnish black
 - 3 Varnish on the inside not necessarily

- Bemerkungen
- 1 Material: Gehäuse: Alu-Druckguß-Legierung
Dichtungen: Neoprene
 - 2 Oberfläche: - Pulverbeschichtung grau
- Aluminium-oxid-Schicht +
Lackierung schwarz
 - 3 Lackierung im Gehäuseinnere ist nicht notwendig

Panel cut-out
 Montageausschnitt



QTY	REV	DESCRIPTION / BENENNUNG	MATERIAL	SURFACE / OBERFLÄCHE	COLOR / FARBE	ITEM NO. POS.	REMARKS / BEMERKUNGEN
1	-	Anbaugehäuse HA10	Alu / aluminium	Aluminiumoxid	alufarbig	7	
-	1	Anbaugehäuse HA10	Alu / aluminium		unlackiert	6	
1	1	Flanschdichtung	Neoprene	-	schwarz/black	5	
1	1	LB-Bügel	V2A	blank	-	4	
-	-	1 LB-Bügel	Stahl/steel	verzinkt	blau/blue	3	
-	-	1 Anbaugehäuse HA10	Alu / aluminium	Aluminiumoxid	schwarz/black	2	
-	-	1 Anbaugehäuse HA10	Alu / aluminium	-	grau/grey	1	

HA-K.10.AG-LB-S0	HA.10.AG-LB-S0	HA-K.10.AG-LB	HA.10.AG-LB	ORDERING TEXT / BESTELLTEXT	<p>THIS DRAWING IS A CONTROLLED DOCUMENT FOR AMP INCORPORATED. IT IS SUBJECT TO CHANGE AND THE CONTROLLING ENGINEERING ORGANIZATION SHOULD BE CONTACTED FOR THE LATEST REVISION. DIESES ZEICHNUNGS-DOKUMENT WIRD DURCH AMP INCORPORATED KONTROLLIERT. AENDERUNGEN, DIE DEM TECHNISCHEN FORTSCHRITT DIENEN, SIND VORBEHALTEN. DEN JEWILIG LETZTGÜLTIGEN AENDERUNGSSTAND ERFAHREN SIE AUF ANFRAGE.</p> <p>DIMENSIONS: DIMENSIONEN: mm</p> <p>TOLERANCES UNLESS OTHERWISE SPECIFIED: ALL GEMEINTOLERANZEN</p> <p>n. ISO 8015 n. ISO 2768 - mH - E n. DIN 16901 - 140</p> <p>0 PLC 1 PLC 2 PLC 3 PLC</p> <p>ANGLES / WINKEL # FINISH / OBERFLÄCHE / FARBE</p>	DWN Schneider 98.04.99 CHK Schweiger 98.04.99 APVD - PRODUCT SPEC 108-74009 VERARBEITUNGSSPEZ. 114-74004 WEIGHT GEWICHT - CUSTOMER DRAWING / KUNDENZEICHNUNG	<p>AMP HTS Elektrotechnik 53819 Neunkirchen, Germany</p> <p>SURFACE MOUNTED HOUSING Anbaugehäuse HA.10.AG-LB</p> <p>SIZE A3 CAGE CODE 00779 DRAWING NO. ZEICHNUNGS-NR. 1102121 RESTRICTED TO NUR FUER -</p>
				MASSSTAB 1:1	BLATT 1 OF 1	REV A2	