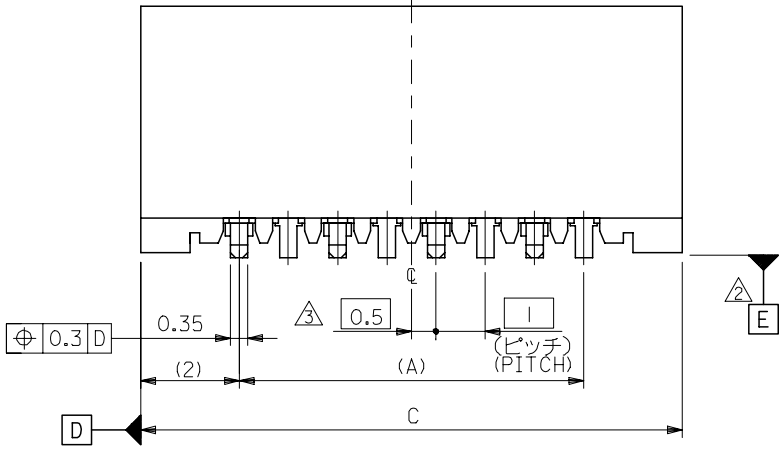
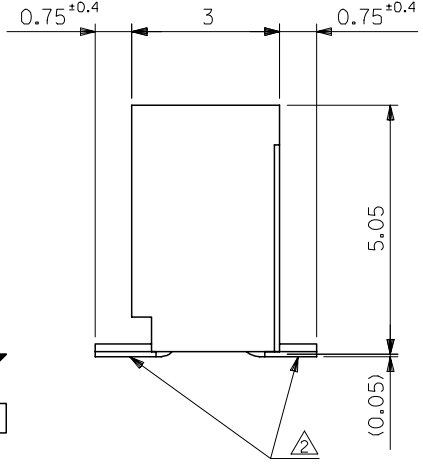
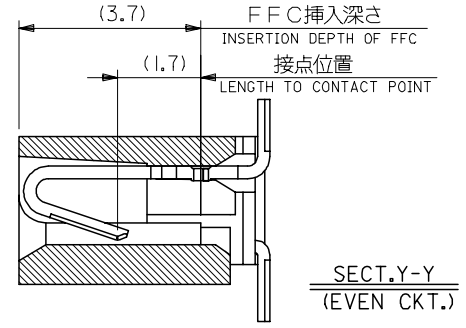
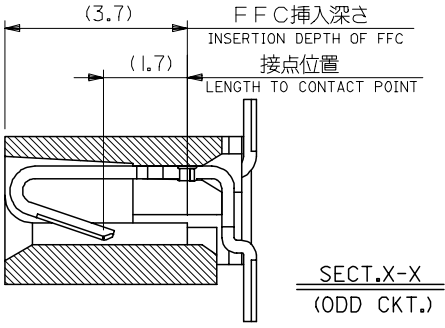
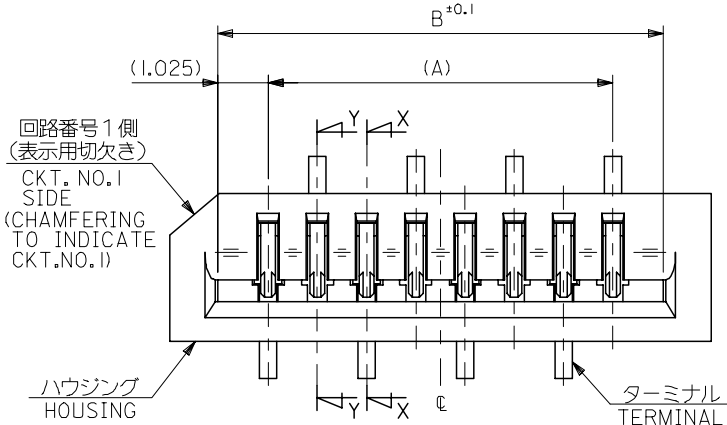


10 9 8 7 6 5 4 3 2 1



33	31.05	29	52808-3019	30
32	30.05	28	-2919	29
31	29.05	27	-2819	28
30	28.05	26	-2719	27
29	27.05	25	-2619	26
28	26.05	24	-2519	25
27	25.05	23	-2419	24
26	24.05	22	-2319	23
25	23.05	21	-2219	22
24	22.05	20	-2119	21
23	21.05	19	-2019	20
22	20.05	18	-1919	19
21	19.05	17	-1819	18
20	18.05	16	-1719	17
19	17.05	15	-1619	16
18	16.05	14	-1519	15
17	15.05	13	-1419	14
16	14.05	12	-1319	13
15	13.05	11	-1219	12
14	12.05	10	-1119	11
13	11.05	9	-1019	10
12	10.05	8	-0919	9
11	9.05	7	-0819	8
10	8.05	6	-0719	7
9	7.05	5	-0619	6
8	6.05	4	-0519	5
7	5.05	3	52808-0419	4

注記 NOTES:

1. 使用材料 MATERIAL  
 ハウジング: PPS, UL94V-0 HOUSING : PPS, UL94V-0  
 ターミナル: リン青銅 ( $\pm 0.25$ ) TERMINAL : PHOSPHOR BRONZE  
 メッキ: ニッケル下地鍍ビスマスメッキ PLATING : TIN-BISMUTH OVER NICKEL

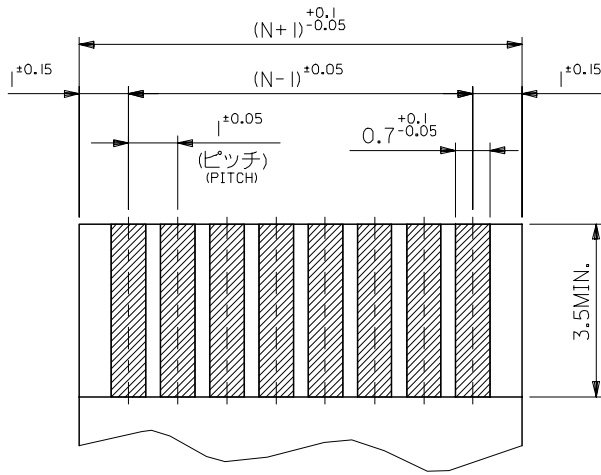
⚠ 基準面 [E] からのソルダーテールの半田付け面のズレ量は、  
 上方向に0.1 MAX. 下方向0.15 MAX. とする。  
 MISALIGNMENT OF SOLDER TAIL FROM [E]  
 : UPPER DIRECTION 0.1 MAX. , LOWER DIRECTION 0.15 MAX.

⚠ 偶数極に適用。  
 APPLY FOR EVEN CKT.

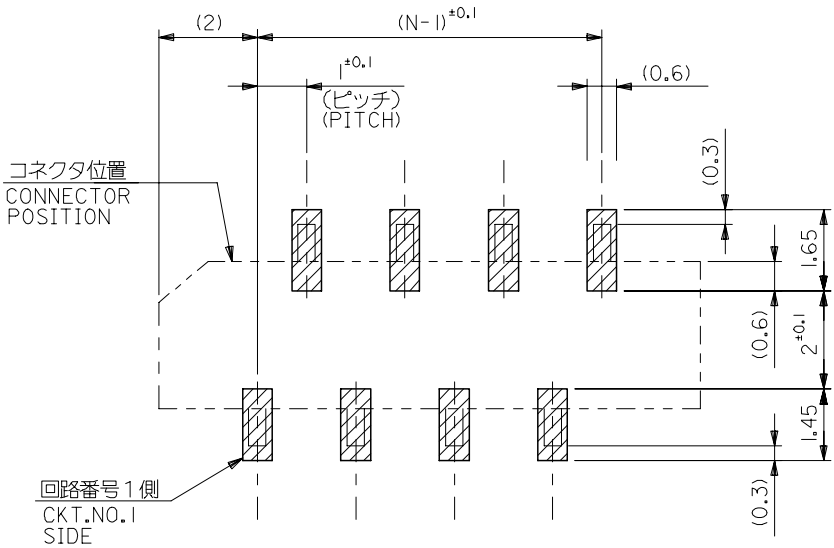
4. 本製品は52808-\*\*-10の鉛フリー品である。  
 THIS PRODUCT IS LEAD FREE OF 52808-\*\*-10

REVISED EC NO: J2006-1497 DRW: NABE1 2005/11/04 CHK: KYOYODA 2005/11/07 APP: NUKITA 2005/11/11	DESCRIPTION	GENERAL TOLERANCES (UNLESS SPECIFIED)		DIMENSION STYLE MM ONLY		SCALE ---	DESIGN UNITS METRIC	THIRD ANGLE PROJECTION	
		10 UNDER	±0.2	DRAWN BY M. NABE1	DATE '04/02/19	TITLE 1.0 FFC CONN. NON ZIF SMT. ST. -LEAD FREE-			
		10 OVER 30 UNDER	±0.25	CHECKED BY M. SASAO	DATE '04/02/19	MOLEX INCORPORATED			
		30 OVER	±0.3	APPROVED BY M. SASAO	DATE '04/02/19				
A	REV	ANGULAR	±3 °	MATERIAL NO. SEE CHART		DOCUMENT NO. SD-52808-027		SHEET NO. 1 OF 1	

⚠ THIS DRAWING CONTAINS INFORMATION THAT IS PROPRIETARY TO MOLEX INCORPORATED AND SHOULD NOT BE USED WITHOUT WRITTEN PERMISSION



(仕上がり厚さ)  $0.3^{+0.03}$   
THICKNESS  
適合FPC推奨寸法  
APPLICABLE FPC  
RECOMMENDED DIMENSION.



参考基板レイアウト (マウント面)  
RECOMMENDED P.C.BOARD  
PATTERN DIMENSION. (REF.)  
(MOUNTING AREA)

FPCについて:

- 打抜き方向は、導体側から補強板側を推奨いたします。
- 補強フィルム材質は、ポリイミドを推奨いたします。
- 接着剤は、熱硬化接着剤を推奨いたします。

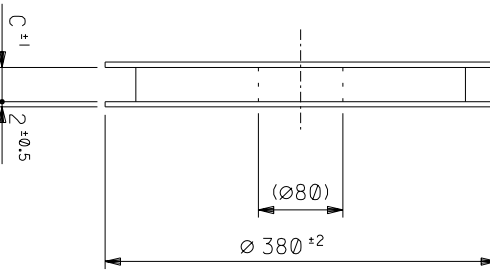
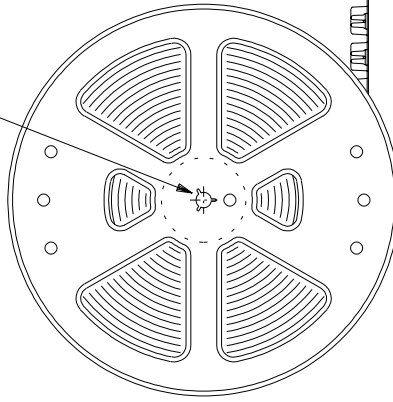
ABOUT FPC:

RECOMMENDED PUNCHER DIRECTION : FROM CONDUCTOR SIDE TO STIFFENER BOARD SIDE.

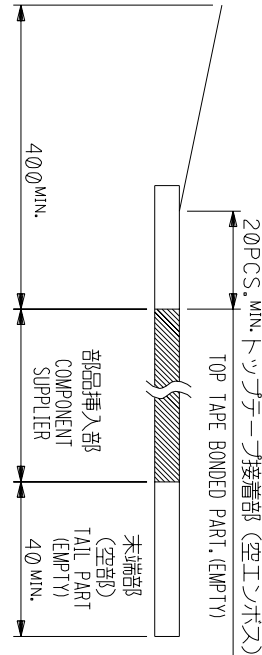
RECOMMENDED MATERIAL :  
STIFFENER FILM : POLYIMIDE  
BONDING AGENT : TERMOSETTING BONDING AGENT

REVISED EC NO: J2006-1497 DRWN: NABEI 2005/11/04 CHKDK: TOYODA 2005/11/07 APPR: NUKITA 2005/11/11 A	GENERAL TOLERANCES (UNLESS SPECIFIED)		DIMENSION STYLE MM ONLY		SCALE ---	DESIGN UNITS METRIC	THIRD ANGLE PROJECTION	
	10 UNDER	±0.2	DRAWN BY M. NABEI	DATE '04/02/19	TITLE 1.0 FFC CONN. NON ZIF SMT. ST. -LEAD FREE-			
	10 <sup>0</sup> OVER 30 UNDER	±0.25	CHECKED BY M. SASAO	DATE '04/02/19	MOLEX INCORPORATED			
	30 OVER	±0.3	APPROVED BY M. SASAO	DATE '04/02/19	DOCUMENT NO. SD-52808-027			
	ANGULAR	±3 °	MATERIAL NO. SEE CHART		SHEET NO. 2 OF 2			
DRAFT WHERE APPLICABLE MUST REMAIN WITHIN DIMENSIONS		SIZE A3		THIS DRAWING CONTAINS INFORMATION THAT IS PROPRIETARY TO MOLEX INCORPORATED AND SHOULD NOT BE USED WITHOUT WRITTEN PERMISSION				

引き出し方向  
PULL OUT

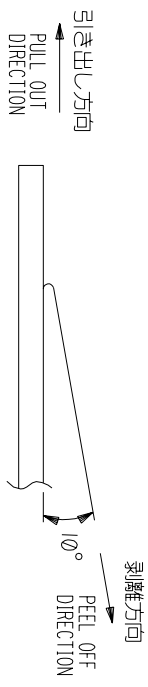


引き出し方向  
PULL OUT DIRECTION

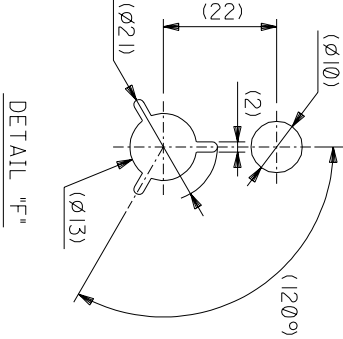


- NOTES
- 製品詳細寸法については図面 SD-52808-027 を参照下さい。  
RE DETAILED DIMENSION, SEE SD-52808-027
  - 梱包数量: 1000個/リール  
NUMBER OF CONNECTORS: 1000PCS/REEL
  - リールテープ長さ LEAD TAPE LENGTH  
20PCS. MIN. リールテープ接着部 (空エンプティ)

4. トッパテープの剥離強度: 0.1 ~ 1.3N (10 ~ 130gf) (剥離方向は下図参照)  
尚、本規格値は出荷時に適用。(但し、輸送時に剥離が発生しないこと。)  
PEELING OFF FORCE OF TOP TAPE: 0.1 ~ 1.3N (10 ~ 130gf)  
(PEELING DIRECTION AS SHOWN IN FOLLOWING FIG.)  
THIS REQUIREMENT SHOULD BE APPLIED AT SHIPMENT.  
PEEL OFF SHOULD NOT BE ALLOWED, DURING TRANSPORTATION.



- 材料 (MATERIAL)  
キャリアテープ (CARRIER TAPE): ポリプロピレン (POLYPROPYLENE)  
トッパテープ (TOP TAPE): PET, PE, PEF  
リール (REEL): ポリスチレン (PS) <リサイクル材を含む>  
POLYSTYRENE (PS) RECYCLE MATERIAL CONTAINED>
- 本製品は 52808-\*\*-90 の鉛フリー品である。  
THIS PRODUCT IS LEAD FREE OF 52808-\*\*-90



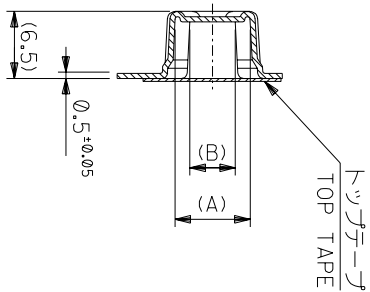
DETAIL "F"

角度 ANGLE	±3°
30以上	±0.3
10以下	±0.25
10未満	±0.2
10 UNDER	
GENERAL TOLERANCES	

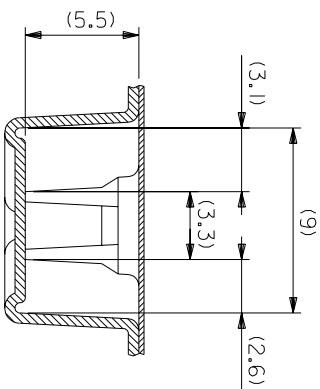
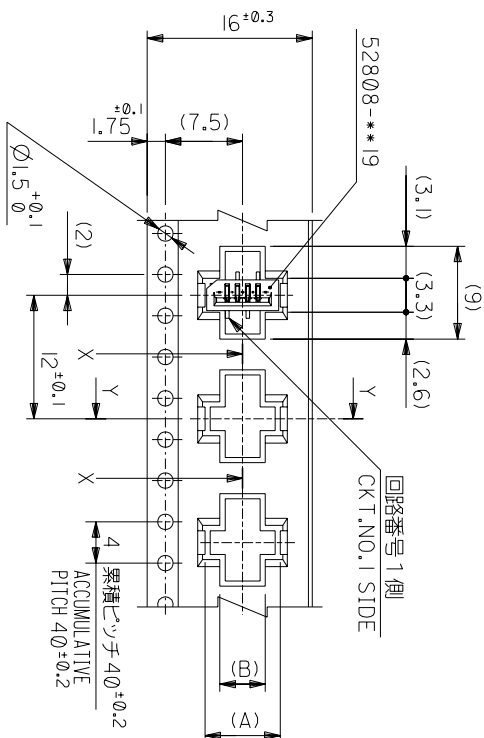
記号	0	変更内容	12004-2528	DR-CHK.	DATE	日付	SCALE	1/1	REV	0	
TR		変更内容	12004-2528	DR-CHK.	DATE	日付	SCALE	1/1	REV	0	
材料 MATERIAL	注記参照	仕上がり FINISH	#	材料 MATERIAL	注記参照	仕上がり FINISH	#	材料 MATERIAL	注記参照	仕上がり FINISH	#
SEE NOTES		適用電線範囲 WIRE RANGE	#	SEE NOTES		適用電線範囲 WIRE RANGE	#	SEE NOTES		適用電線範囲 WIRE RANGE	#
		検査外径 INS. RANGE	#			検査外径 INS. RANGE	#			検査外径 INS. RANGE	#
		DRAWN BY	M/NABEI			DRAWN BY	M/NABEI			DRAWN BY	M/NABEI
		CHK'D BY	M/SASAO			CHK'D BY	M/SASAO			CHK'D BY	M/SASAO
		SCALE	1/1			SCALE	1/1			SCALE	1/1
		DWG. NO.	SD-52808-028			DWG. NO.	SD-52808-028			DWG. NO.	SD-52808-028
		(SHEET 1 OF 6) REV	0			(SHEET 1 OF 6) REV	0			(SHEET 1 OF 6) REV	0
		TITLE 名称	I.0 FFC Conn NON ZIF SMT ST Embstd PKG -LEAD FREE-			TITLE 名称	I.0 FFC Conn NON ZIF SMT ST Embstd PKG -LEAD FREE-			TITLE 名称	I.0 FFC Conn NON ZIF SMT ST Embstd PKG -LEAD FREE-
		REVISE ONLY ON CAD SYSTEM				REVISE ONLY ON CAD SYSTEM				REVISE ONLY ON CAD SYSTEM	
		MOLEX JAPAN CO., LTD. 日本モリス株式会社				MOLEX JAPAN CO., LTD. 日本モリス株式会社				MOLEX JAPAN CO., LTD. 日本モリス株式会社	

52808-\*\*-70  
MODEL NO.

THIS DRAWING CONTAINS INFORMATION THAT IS PROPRIETARY TO MOLEX/JAPAN AND SHOULD NOT BE USED WITHOUT WRITTEN PERMISSION  
本図面は日本モリス (株) の所有する権利を有するため 当社の許可なく複製を禁止する。



SECT:Y-Y



16mm幅キヤリヤテープ  
16mm WIDTH CARRIER TAPE

角度 ANGLE	±3°
30以上	±0.2
10以下	±0.25
10 UNDER	±0.2
30 UNDER	±0.2

記号 LTR	0	新規作成 (2004-2528)
REVISION RECORD		
DR-CHK.	MAN/M.S.	DATE

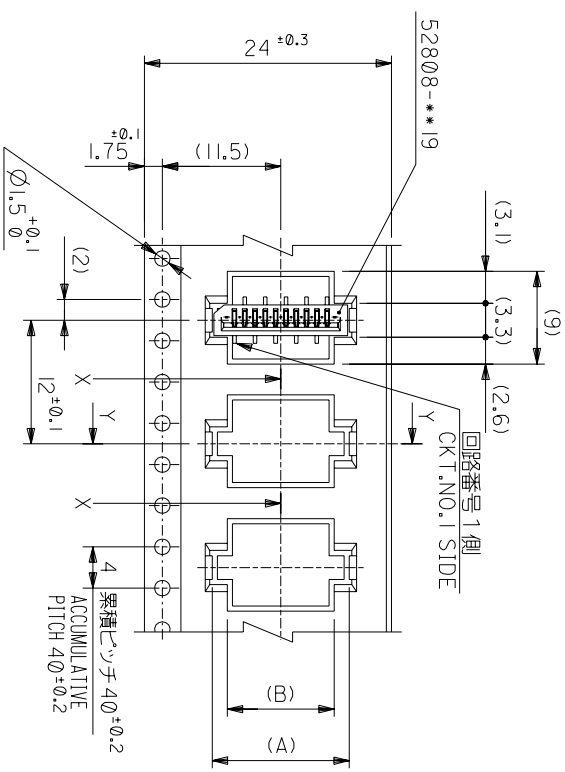
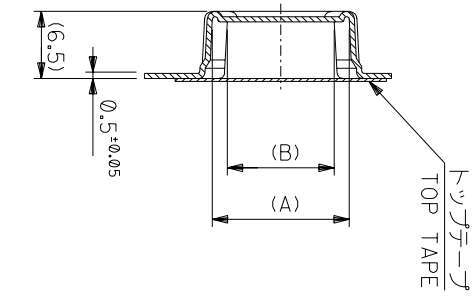
MODEL NO.	52808-**-70
CARRIER TAPE WIDTH	16
	17.5
	5.4
	4.4
	8.3
	7.3

材料 MATERIAL	キヤリヤテープ幅 16	52808-0570	5
REFER TO SHEET 1 OF 6	C	52808-0470	4
REFER TO SHEET 1 OF 6	(B)	(A)	種数 CKT.

仕上げ FINISH	#	REVISE ONLY ON CAD SYSTEM
適用電線範囲 WIRE RANGE	#	
標準外径 INS. RANGE	#	
DRAWN BY 04/02/19	CHK'D BY 04/02/19	
MANABEI	M.SASAO	
尺度 SCALE	#	

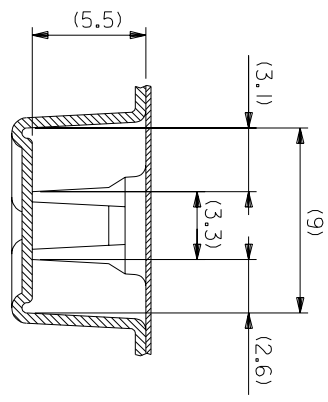
TITLE 名称	MOLEX-JAPAN CO.,LTD. 日本モリス株式会社
1.0 FCC CONN NON ZIF	
SMT ST EmbsTD PKG	
-LEAD FREE-	
DWG. NO. SD-52808-028	(SHEET 2 OF 6)
REV	0

THIS DRAWING CONTAINS INFORMATION THAT IS PROPRIETARY TO MOLEX(JAPAN) AND SHOULD NOT BE USED WITHOUT WRITTEN PERMISSION  
本図面は日本モリス(株)の所有する情報を含むもので 当社の許可なく複製を禁止する。



SECT:Y-Y

引き出し方向  
PULL OUT DIRECTION



24mm幅キャリアテープ  
24mm WIDTH CARRIER TAPE

MODEL NO.	52808-***70	キャリアテープ幅 CARRIER TAPE WIDTH	C	(B)	(A)	種数 CKT.
	24	25.5	10.4	13.3	52808-1070	10
			9.4	12.3	52808-0970	9
			8.4	11.3	52808-0870	8
			7.4	10.3	52808-0770	7
			6.4	9.3	52808-0670	6

材料 MATERIAL	SHEET 1 OF 6 参照 REFER TO SHEET 1 OF 6	MOLEX-JAPAN CO.,LTD. molex 日本モリス株式会社
仕上げ FINISH	---	REVISE ONLY ON CAD SYSTEM
適用電線範囲 WIRE RANGE	---	
線径外径 INS. RANGE	---	
DRAWN BY	04/02/19 CHK'D BY 04/02/19	
MANABETI	M.SASAO	
APP'D BY	M.SASAO	
尺度 SCALE	---	
DATE	---	
DR-CHK.	---	
REVISION RECORD	0 新規作成 (12004-2528) 変更内容	
記号	---	
TR	---	

角度 ANGLE	3°
30以上 30 OVER	10.2
10以下 10 UNDER	14.25
30以下 30 UNDER	16.2
10以下 10 UNDER	16.2
一般公差 GENERAL TOLERANCES	---

THIS DRAWING CONTAINS INFORMATION THAT IS PROPRIETARY TO MOLEX(JAPAN) AND SHOULD NOT BE USED WITHOUT WRITTEN PERMISSION  
本図面は日本モリス(株)の所有する権利を有するもので 当社の許可なく複製を禁止する。

SD-52808-028.S03

1.0 FFC Conn NON ZIF  
SMT ST Embs+D PKG  
-LEAD FREE-

DWG. NO. SD-52808-028 (SHEET 3 OF 6) REV 0





