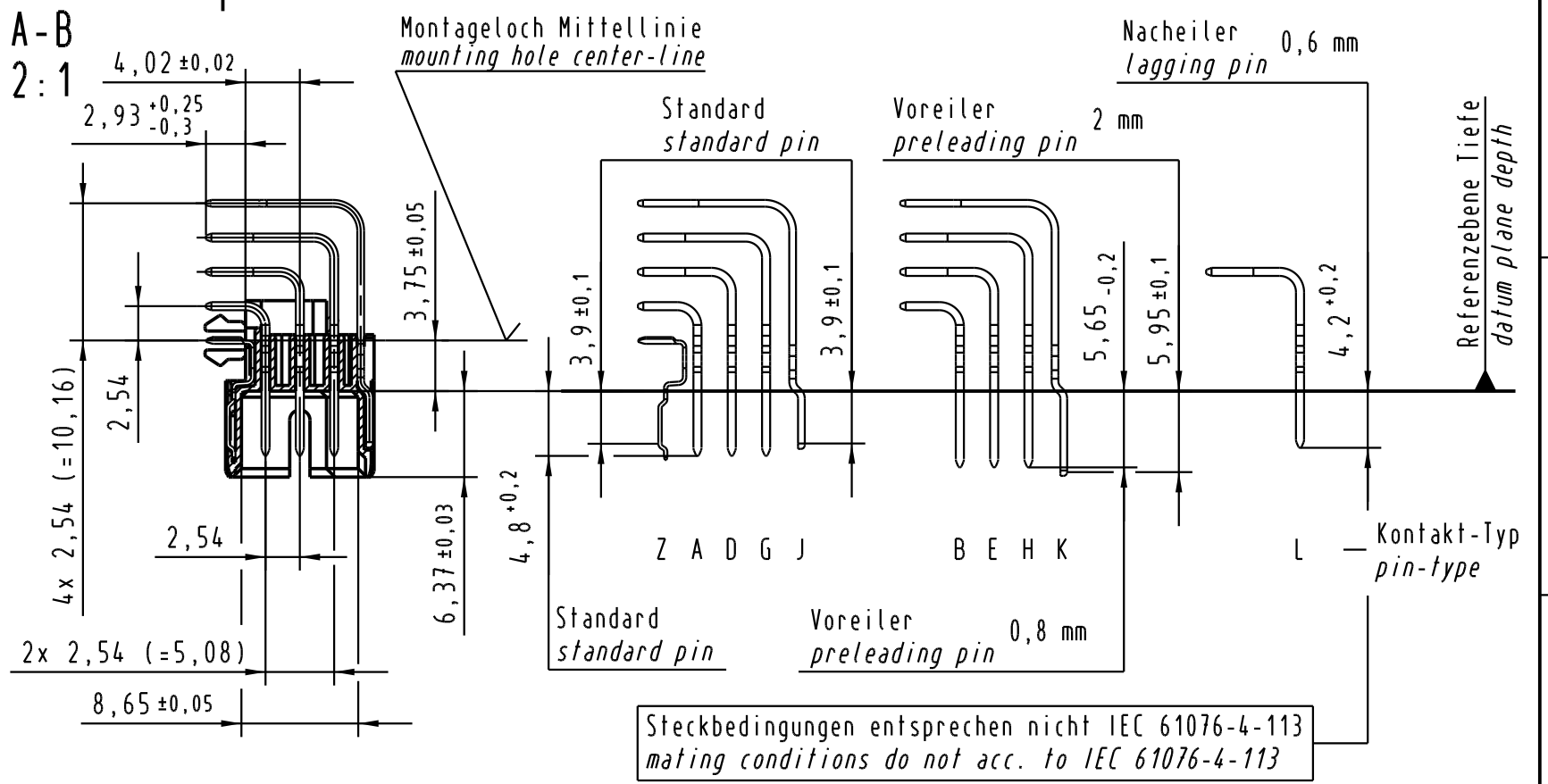
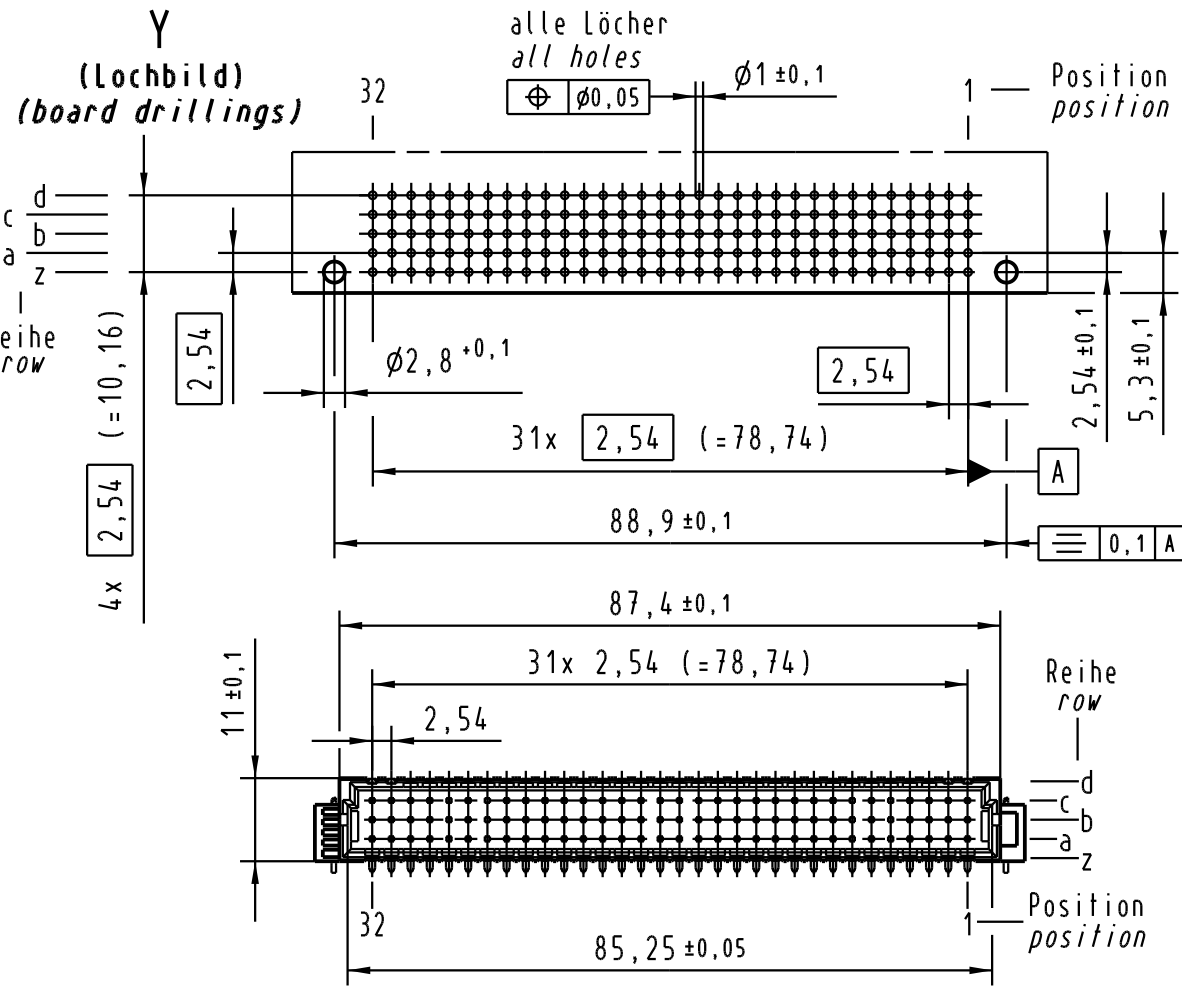
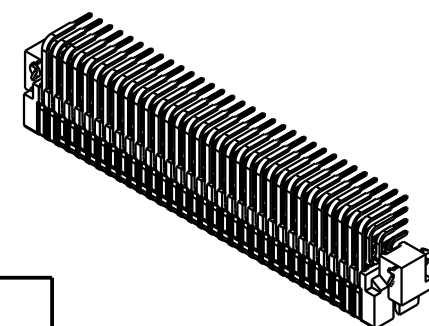
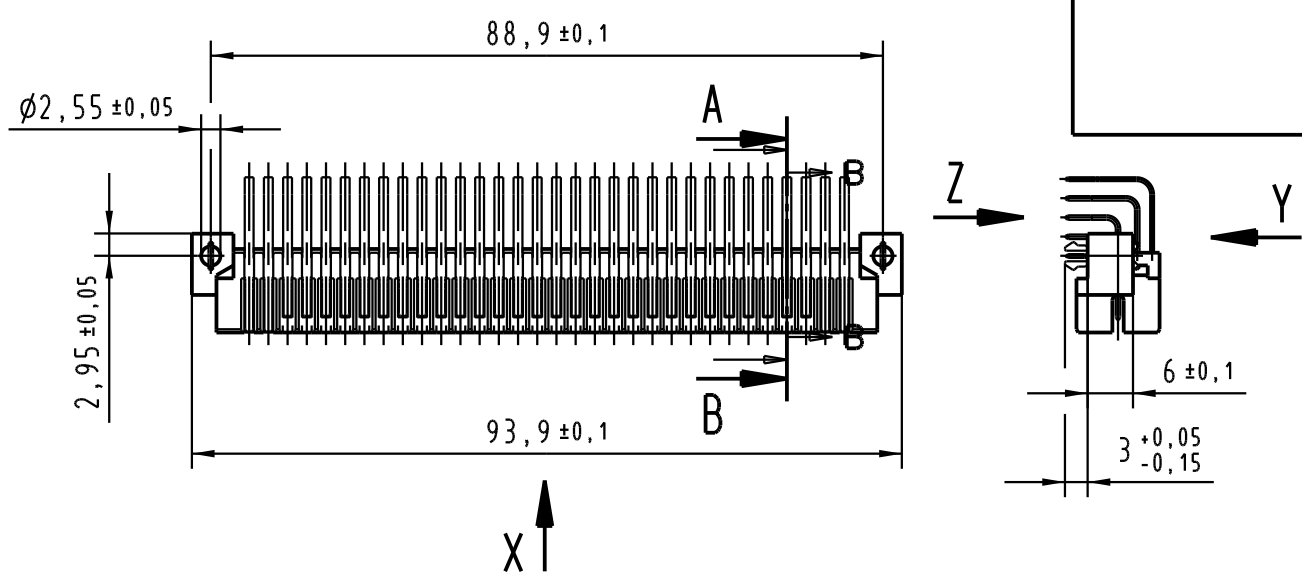
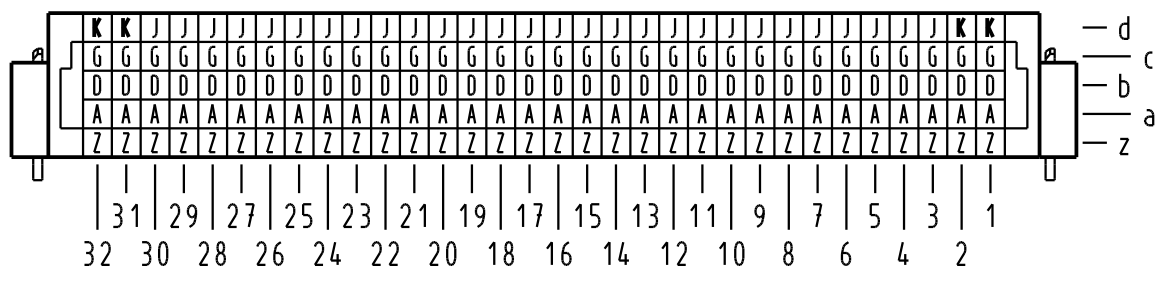


Alle Rechte vorbehalten. All rights reserved



X Kontaktbelegung contact loading



02 01 160 3102	3	Au über/over Ni
02 01 160 2102	2	Au über/over Ni
02 01 160 1102	1	Au über/over Ni
Bestell-Nr. part-no.	Anforderungsstufe nach IEC performance level acc. to IEC	Kontaktoberfläche contact plating

	All Dimensions in mm Original Size DIN A 3			Techn. Character.			Nicht tolerierte Maß Free size tolerances IEC 61076-4-113	
				IEC 61076-4-113			IEC 61076-4-113	
	33075	05.10.05	Leh.		Dat.	Name	Maßstab/Scale 1:1 (2:1) (10:19)	har-bus 64 male connector Einlötl 160 pol. SMC (Hochtemperatur) mit Clip solder 160 pol. SMC (high temperature) with clip
	32687	26.04.05	Hage.	Detail.	09.10.96	Rie.		
32460	25.01.05	Leh.	Insp.	09.10.96	Pa.			
31412	09.04.03	Hage.	Stand.					
30920	10.04.02	Rie.	HARTING Electronics GmbH & Co. KG D-32339 ESPELKAMP				TB 02 01 160 x102	Blatt/page
30792	24.01.02	Rie.						
Mod.	Dat.	Name				Sub.		