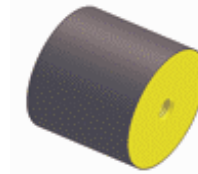
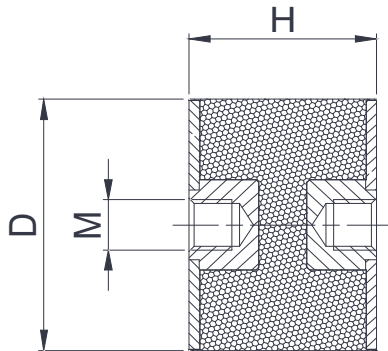


## Circolari TYPE DD

Una gamma completa di supporti, con fissaggio a filettatura femmina da entrambi i lati, che possono essere utilizzati in compressione, taglio o compressione-taglio combinati. Le parti metalliche sono tornite o saldate a seconda della grandezza dell'antivibrante. Dimensioni da 8 a 150 mm. con carichi applicati da pochi N ad oltre 1.000 daN.



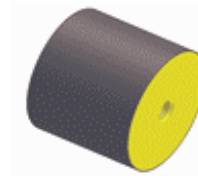
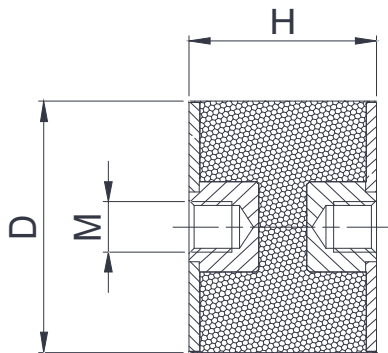
### CAMPO DI IMPIEGO

- Apparecchi di misura
- Strumentazioni
- Piccole macchine in genere
- Motori elettrici
- Pompe
- Radiatori

Codice Fibet	D	H	M	Rigidità 45 IRHD (daN/mm)	Rigidità 60 IRHD (daN/mm)	Rigidità 70 IRHD (daN/mm)	Deflessione statica max. (mm)
Item Fibet	D	H	M	Stiffness 45 IRHD (daN/mm)	Stiffness 60 IRHD (daN/mm)	Stiffness 70 IRHD (daN/mm)	Max static deflection (mm)
Artikelnummer Fibet	D	H	M	Federrate 45 IRHD (daN/mm)	Federrate 60 IRHD (daN/mm)	Federrate 70 IRHD (daN/mm)	Maximale statische Einfederung (mm)
1413DD04	14	13	M4	3.8	7.3	10.0	2.8
1615DD04	16	15	M4	4.7	8.6	12.2	3.0
1615DD05	16	15	M5	4.7	8.6	12.2	3.0
2015DD06	20	15	M6	7.9	14.8	20.5	3.0
2020DD06	20	20	M6	4.6	8.6	11.8	4.0
2025DD06	20	25	M6	3.2	3.2	3.2	5.0
2030DD06	20	30	M6	2.2	3.8	5.4	6.0
2515DD06	25	15	M6	15.7	30.0	42.0	3.0
2520DD06	25	20	M6	10.5	19.4	25.6	4.0
2522DD08	25	22	M8	8.4	16.1	21.1	4.4
2525DD06	25	25	M8	6.2	11.9	16.2	5.0
2530DD08	25	30	M8	4.8	8.9	11.5	6.0
3020DD08	30	20	M8	12.6	24.0	32.0	4.0
3025DD08	30	25	M8	8.6	14.8	20.0	5.0
3030DD08	30	30	M8	6.1	11.5	15.4	6.0
3040DD08	30	40	M8	4.1	8.1	10.6	8.0
4020DD08	40	20	M8	26.7	50.8	73.3	4.0
4028DD08	40	28	M8	15.4	28.3	38.8	5.6
4028DD10	40	28	M10	15.4	28.3	38.8	5.6
4030DD08	40	30	M8	135.8	25.0	35.0	6.0

## Circolari TYPE DD

Una gamma completa di supporti, con fissaggio a filettatura femmina da entrambi i lati, che possono essere utilizzati in compressione, taglio o compressione-taglio combinati. Le parti metalliche sono tornite o saldate a seconda della grandezza dell'antivibrante. Dimensioni da 8 a 150 mm. con carichi applicati da pochi N ad oltre 1.000 daN.



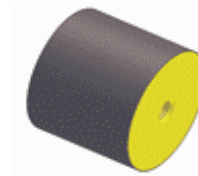
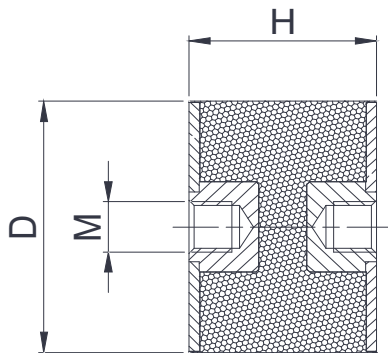
### CAMPO DI IMPIEGO

- Apparecchi di misura
- Strumentazioni
- Piccole macchine in genere
- Motori elettrici
- Pompe
- Radiatori

Codice Fibet	D	H	M	Rigidità 45 IRHD (daN/mm)	Rigidità 60 IRHD (daN/mm)	Rigidità 70 IRHD (daN/mm)	Deflessione statica max. (mm)
Item Fibet	D	H	M	Stiffness 45 IRHD (daN/mm)	Stiffness 60 IRHD (daN/mm)	Stiffness 70 IRHD (daN/mm)	Max static deflection (mm)
Artikelnummer Fibet	D	H	M	Federrate 45 IRHD (daN/mm)	Federrate 60 IRHD (daN/mm)	Federrate 70 IRHD (daN/mm)	Maximale statische Einfederung (mm)
4030DD10	40	30	M10	13.5	25.0	35.0	6.0
4035DD08	40	35	M8	10.3	18.7	26.5	7.0
4035DD10	40	35	M10	10.3	18.7	26.5	7.0
4040DD08	40	40	M8	8.6	15.8	21.7	8.0
4040DD10	40	40	M10	8.6	15.8	21.7	8.0
4045DD10	40	45	M10	7.3	13.7	18.8	9.0
5025DD10	50	25	M10	36.2	66.7	91.9	5.0
5030DD10	50	30	M10	28.4	52.4	72.0	5.0
5035DD10	50	35	M10	20.7	38.3	52.7	7.0
5040DD10	50	40	M10	14.6	27.1	37.7	8.0
5045DD10	50	45	M10	11.5	21.5	30.0	9.0
5050DD10	50	50	M10	9.3	17.8	24.2	10.0
6036DD10	60	36	M10	35.8	66.5	91.9	7.2
6036DD12	60	36	M12	32.6	60.6	83.8	7.2
6040DD10	60	40	M10	29.4	54.9	74.6	8.0
6040DD12	60	40	M12	29.4	54.9	74.6	8.0
6045DD10	60	45	M10	23.3	43.5	60.3	9.0
6045DD12	60	45	M12	23.3	43.5	60.3	9.0
6050DD12	60	50	M12	18.7	34.7	47.8	10.0
6055DD12	60	55	M12	13.8	25.8	35.5	11.0

## Circolari TYPE DD

Una gamma completa di supporti, con fissaggio a filettatura femmina da entrambi i lati, che possono essere utilizzati in compressione, taglio o compressione-taglio combinati. Le parti metalliche sono tornite o saldate a seconda della grandezza dell'antivibrante. Dimensioni da 8 a 150 mm. con carichi applicati da pochi N ad oltre 1.000 daN.



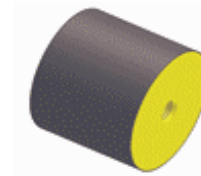
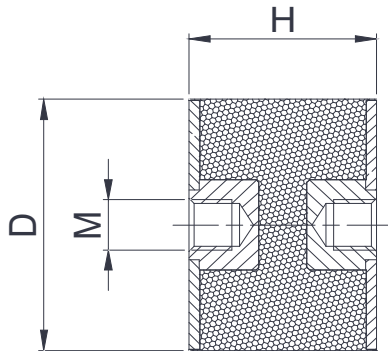
### CAMPO DI IMPIEGO

- Apparecchi di misura
- Strumentazioni
- Piccole macchine in genere
- Motori elettrici
- Pompe
- Radiatori

Codice Fibet	D	H	M	Rigidità 45 IRHD (daN/mm)	Rigidità 60 IRHD (daN/mm)	Rigidità 70 IRHD (daN/mm)	Deflessione statica max. (mm)
Item Fibet	D	H	M	Stiffness 45 IRHD (daN/mm)	Stiffness 60 IRHD (daN/mm)	Stiffness 70 IRHD (daN/mm)	Max static deflection (mm)
Artikelnummer Fibet	D	H	M	Federrate 45 IRHD (daN/mm)	Federrate 60 IRHD (daN/mm)	Federrate 70 IRHD (daN/mm)	Maximale statische Einfederung (mm)
6535DD10	65	35	M10	45.0	84.0	116.0	7.0
6545DD10	65	45	M10	26.3	48.5	67.0	9.0
6545DD12	65	45	M12	26.3	48.5	67.0	9.0
6550DD12	65	50	M12	20.0	36.7	51.1	10.0
7030DD10	70	30	M10	74.2	137.5	187.5	6.0
7030DD12	70	30	M12	74.2	137.5	187.5	6.0
7035DD10	70	35	M10	54.1	107.6	148.3	7.0
7035DD12	70	35	M12	54.1	107.6	148.3	7.0
7040DD10	70	40	M10	42.6	79.4	110.3	8.0
7040DD12	70	40	M12	42.6	79.4	110.3	8.0
7045DD10	70	45	M10	33.3	61.5	83.8	9.0
7045DD12	70	45	M12	33.3	61.5	83.8	9.0
7050DD10	70	50	M10	27.3	50.0	69.3	10.0
7050DD12	70	50	M12	27.3	50.0	69.3	10.0
7060DD10	70	60	M10	21.9	40.4	55.6	12.0
7060DD12	70	60	M12	21.9	40.4	55.6	12.0
7070DD10	70	70	M10	17.7	32.8	45.3	14.0
7070DD12	70	70	M12	17.7	32.8	45.3	14.0
7540DD12	75	40	M12	46.2	85.3	117.6	8.0
7550DD12	75	50	M12	34.1	63.6	88.6	10.0

## Circolari TYPE DD

Una gamma completa di supporti, con fissaggio a filettatura femmina da entrambi i lati, che possono essere utilizzati in compressione, taglio o compressione-taglio combinati. Le parti metalliche sono tornite o saldate a seconda della grandezza dell'antivibrante. Dimensioni da 8 a 150 mm. con carichi applicati da pochi N ad oltre 1.000 daN.



### CAMPO DI IMPIEGO

- Apparecchi di misura
- Strumentazioni
- Piccole macchine in genere
- Motori elettrici
- Pompe
- Radiator

Codice Fibet	D	H	M	Rigidità 45 IRHD (daN/mm)	Rigidità 60 IRHD (daN/mm)	Rigidità 70 IRHD (daN/mm)	Deflessione statica max. (mm)
Item Fibet	D	H	M	Stiffness 45 IRHD (daN/mm)	Stiffness 60 IRHD (daN/mm)	Stiffness 70 IRHD (daN/mm)	Max static deflection (mm)
Artikelnummer Fibet	D	H	M	Federrate 45 IRHD (daN/mm)	Federrate 60 IRHD (daN/mm)	Federrate 70 IRHD (daN/mm)	Maximale statische Einfederung (mm)
7555DD12	75	55	M12	26.5	50.0	69.4	11.0
8040DD14	80	40	M14	62.9	117.6	161.8	8.0
8050DD12	80	50	M12	42.0	78.4	108.0	10.0
8050DD14	80	50	M14	42.0	78.4	108.0	10.0
8060DD14	80	60	M14	27.8	51.9	71.3	12.0
8070DD14	80	70	M14	21.9	39.8	54.7	14.0
8080DD14	80	80	M14	17.6	32.4	44.6	16.0
10040DD16	100	40	M16	121.9	218.8	303.1	8.0
10045DD16	100	45	M16	93.2	168.9	233.8	9.0
10050DD16	100	50	M16	72.6	131.0	181.0	10.0
10055DD16	100	55	M16	59.6	110.6	153.2	11.0
10060DD16	100	60	M16	51.9	94.2	130.8	12.0
100100DD16	100	100	M16	19.0	33.2	46.7	20.0
15075DD16	150	75	M16	60.4	108.2	150.7	15.0
15075DD20	150	75	M20	60.4	108.2	150.7	15.0