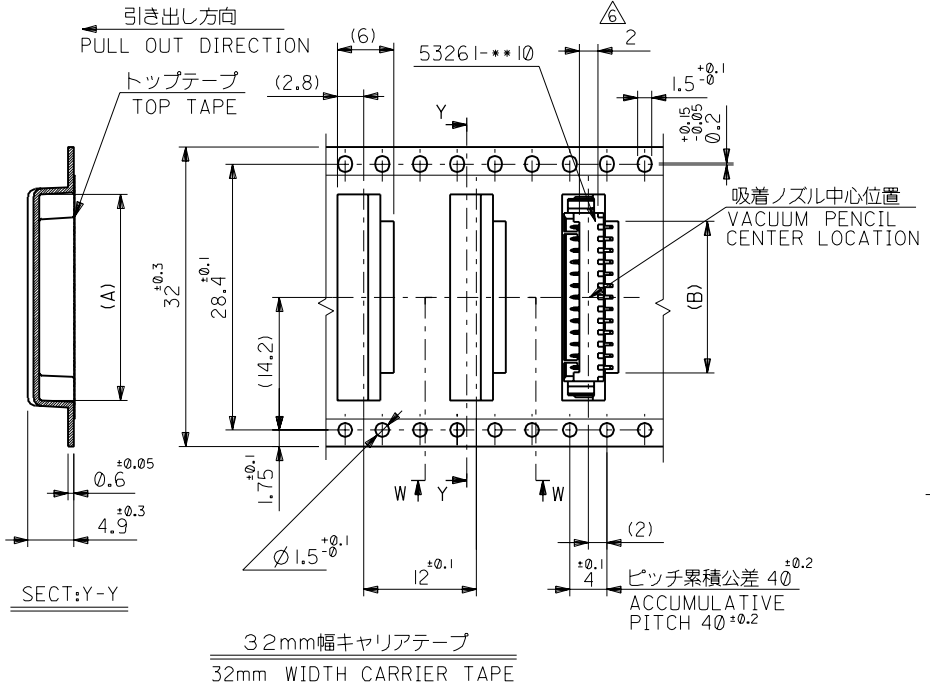
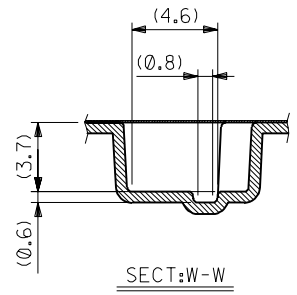


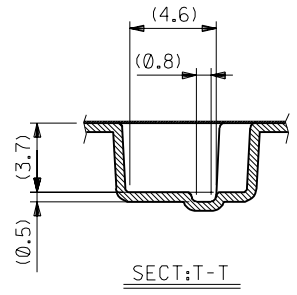
DWG. NO.
SD-53261-***90



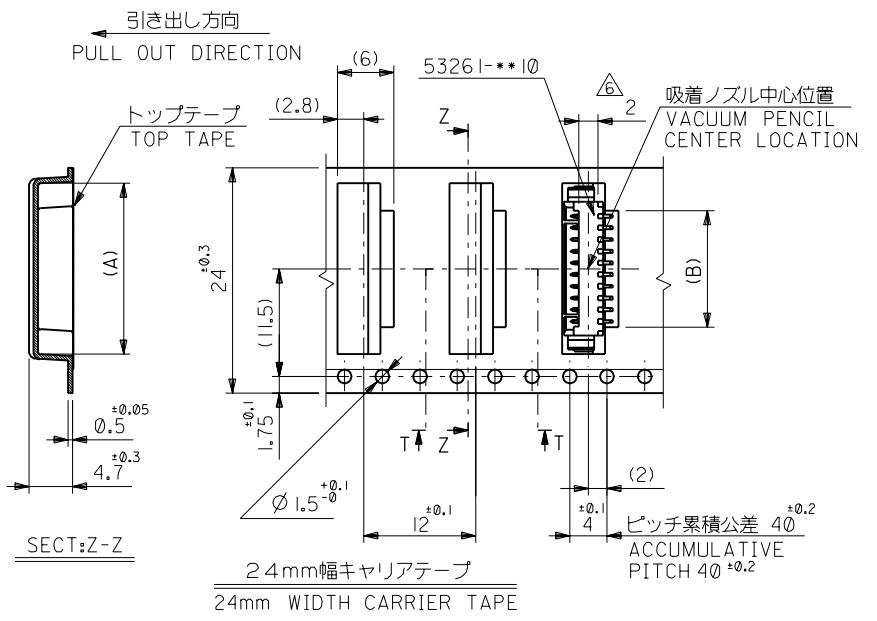
32mm幅キャリアテープ
32mm WIDTH CARRIER TAPE



SECT:W-W



SECT:T-T



24mm幅キャリアテープ
24mm WIDTH CARRIER TAPE

32	32.4	16.2	22	53261-1390	13
		14.95	20.75	-1290	12
		13.7	19.5	-1190	11
24	24.4	12.45	18.25	-1090	10
		11.2	17	-0990	9
		9.95	15.75	-0890	8
		8.7	14.5	-0790	7
		7.45	13.25	-0690	6
		6.2	12	-0590	5
		4.95	10.75	53261-0490	4
キャリアテープ幅 CARRIER TAPE WIDTH	C	B	A	ENG. NO.	極数 CKT.

材料 MATERIAL	注記参照 SEE NOTES	molex MOLEX-JAPAN CO.,LTD. 日本モレックス株式会社	
仕上げ FINISH	—	REVISE ONLY ON CAD SYSTEM	
適用電線範囲 WIRE RANGE	—	TITLE 名称 53261-***10 テープ梱包 EMBOSSED TAPE PACKING FOR 53261-***10	
被覆外径 INS. RANGE	—	DRAWN BY '93/6/1 K.TOJO	
一般公差 GENERAL TOLERANCES	記号 LTR	変更及び再作図 REVISED&REDRAWN	変更内容 REVISION RECORD
角度 ANGLE	±3°	DR. CHR.	日付 DATE
30以上 OVER	±0.3	K.T.	H.H.
10以上 30未満 OVER UNDER	±0.25	93/6/1	
10未満 UNDER	±0.2	APP'D BY '93/6/1 M.FUKUSHIMA	尺度 SCALE
DWG. NO. SHEET 2 OF 3		REV	
SD-53261-***90		E	

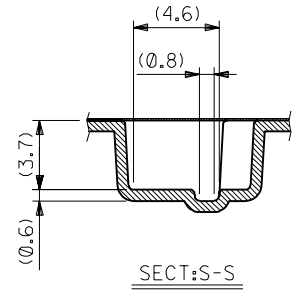
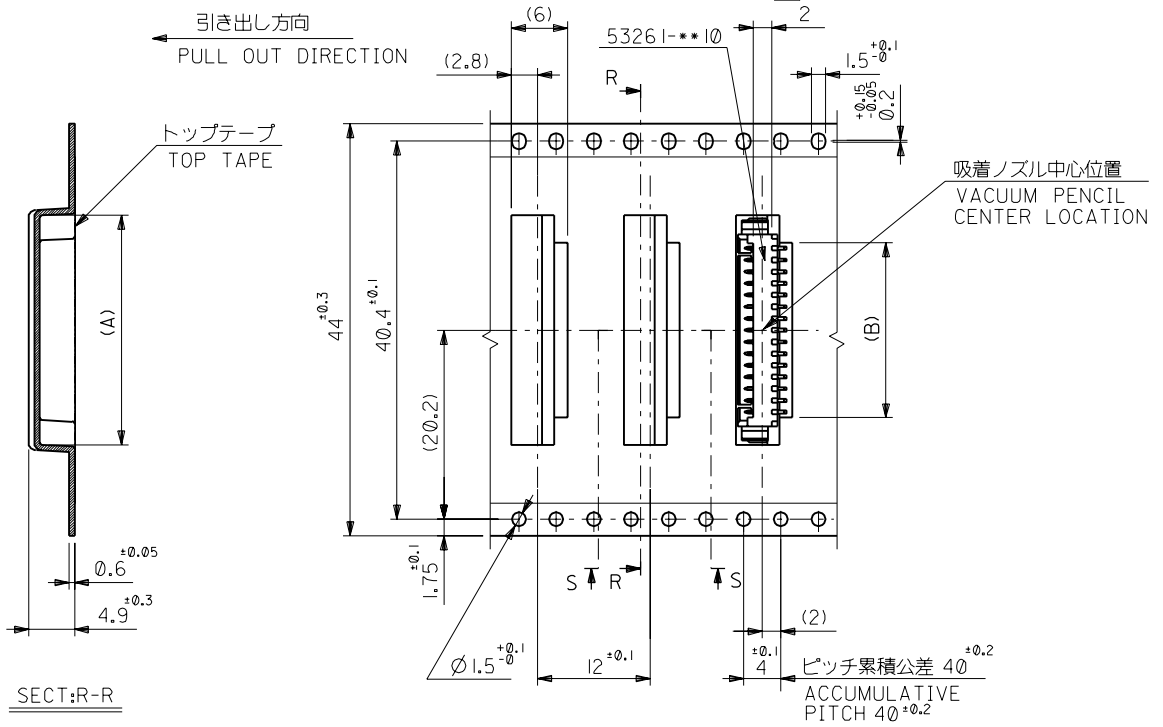
THIS DRAWING CONTAINS INFORMATION THAT IS PROPRIETARY TO MOLEX(JAPAN) AND SHOULD NOT BE USED WITHOUT WRITTEN PERMISSION
本図面は日本モレックス(株)の所有する情報を含むもので 当社の許可なく複製を禁止する。
EN-01C(032)MXJ-32

DIMENSIONS IN METRIC DO NOT SCALE DRAWING

1/513261

DWG. NO.
SD-53261-**-90

E
D
C
B
A
DIMENSIONS IN METRIC DO NOT SCALE DRAWING



44mm幅キャリアテープ
44mm WIDTH CARRIER TAPE

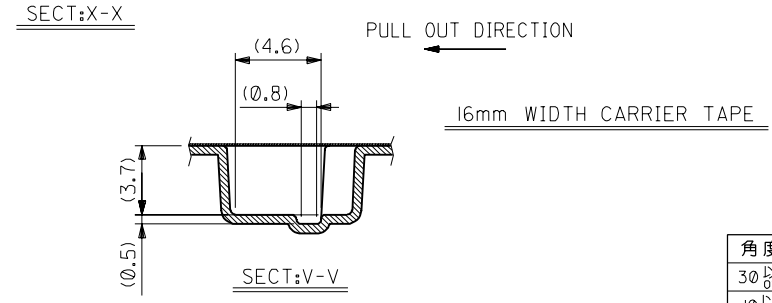
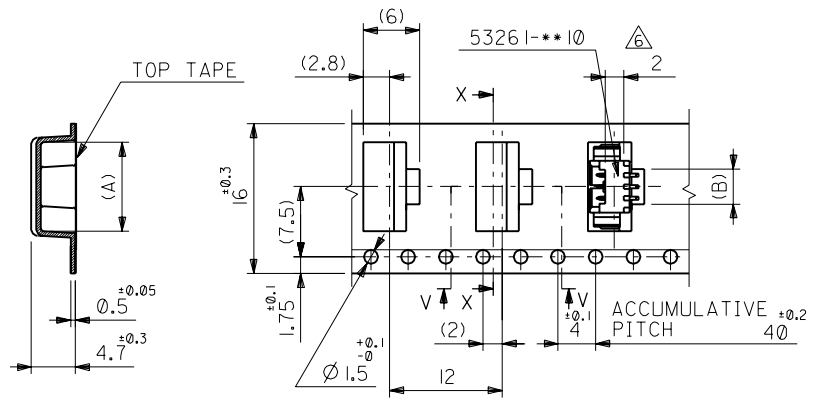
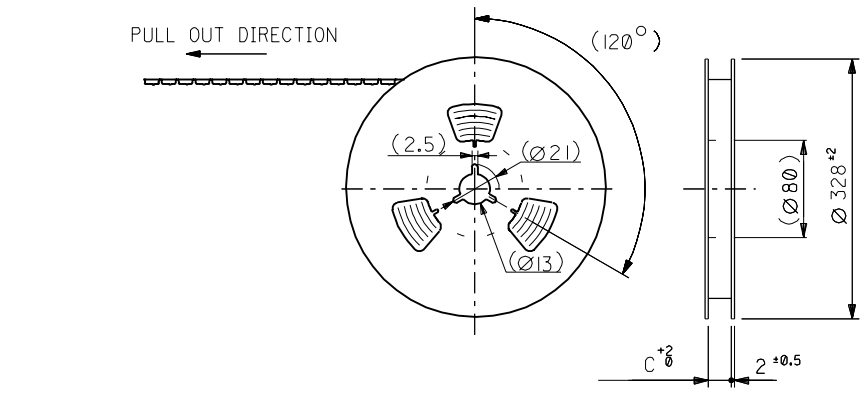
44	44.4	18.7	24.5	53261-1590	15
キャリアテープ幅 CARRIER TAPE WIDTH	C	B	A	ENG. NO.	極致 CKT.
材料 MATERIAL	注記参照 SEE NOTES		molex MOLEX-JAPAN CO.,LTD. 日本モレックス株式会社		
仕上げ FINISH	—		REVISE ONLY ON CAD SYSTEM		
適用電線範囲 WIRE RANGE	—		TITLE 名称 53261-**-10 テープビン梱包 EMBOSSED TAPE PACKING FOR 53261-**-10		
被覆外径 INS. RANGE	—		DWG. NO. SHEET 3 OF 3 REV SD-53261-**-90 E		
DRAWN BY '93/6/1 K.TOJO	CHK'D BY '93/6/1 H.HIRAMOTO				
APP'D BY '93/6/1 M.FUKUSHIMA	尺 度 SCALE		—		
角度 ANGLE	±3°				
30以上 OVER	+0.3				
10以上 30未満 OVER UNDER	+0.25				
10未満 UNDER	+0.2				
一般公差 GENERAL TOLERANCES	記号 LTR		変更及び再作図 REVISED & REDRAWN (J30522)		
	変更内容 REVISION RECORD		DR. K.T. H.H.		
	日付 DATE		'93/6/1		

THIS DRAWING CONTAINS INFORMATION THAT IS PROPRIETARY TO MOLEX(JAPAN) AND SHOULD NOT BE USED WITHOUT WRITTEN PERMISSION
本図面は日本モレックス(株)の所有する情報を含むもので 当社の許可なく複製を禁止する。
EN-01C(032)MXJ-32

ENG. NO.
SD-53261-**-90

EDP NO.

:MM DIMENSIONS IN METRIC DO NOT SCALE DRAWING



NOTES

- IN THE PACKAGE, PART NO. 53261-**-10 RE DETAILED DIMENSIONS, SEE SD-53261-**-10
- NUMBER OF CONNECTORS : 1000PCS/REEL
- LEAD TAPE LENGTH

TOP TAPE LEADER PART	TOP TAPE NON-BONDED PART
175±25	25±5
- PEELING OFF FORCE OF TOP TAPE
 50gf MAX. (PEELING DIRECTION AS SHOWN IN FOLLOWING FIG.)
 THIS REQUIREMENT SHOULD BE APPLIED AT SHIPMENT
 PEEL OFF SHOULD NOT BE ALLOWED, DURING TRANSPORTATION
- MATERIAL
 CARRIER TAPE : POLYPROPYLENE(PP)
 TOP TAPE : PET , PE , PEF
 REEL : CARD BOARD
 △ CONN. , HS'G FLAT AREA

16	16.4	3.7	9.5	53261-0390	3
		2.45	8.25	53261-0290	2
CARRIER TAPE WIDTH		C	(B)	(A)	ENG. NO.
C	REVISED (J10523)	H.S	'91/7/2	材料 MATERIAL SEE NOTES	
B	REVISED (J00238)	H.S	'90/3/5	材料 MATERIAL SEE NOTES	
A	REVISED (J00055)	H.S	'90/1/23	仕上げ FINISH --	
2	REVISED (J91055)	H.S	'89/12/10	適用電線範囲 WIRE RANGE --	
1	REVISED (J90903)	H.S	'89/11/1	被覆外径 INS. RANGE --	
0	RELEASED (J90834)	H.S	'89/10/27	被覆外径 INS. RANGE --	
記号 LTR		変更内容 REVISION RECORD	DR. CHK.	日付 DATE	DRAWN BY H. SEKINE '89/10/27
REVISION RECORD					CHK'D BY '92/07/07 M. FUKUSHIMA
REVISION RECORD					APP'D BY '92/07/07 M. ENOMOTO
REVISION RECORD					尺度 SCALE --
REVISION RECORD					TITLE 名称 53261-**-10 TAPING PACKAGE
REVISION RECORD					REV C

角度 ANGLE	+3°
30以上 OVER	+0.3
10以上 30未滿 UNDER	+0.25
10未滿 UNDER	+0.2
一般公差 GENERAL TOLERANCES	

THIS DRAWING CONTAINS INFORMATION THAT IS PROPRIETARY TO MOLEX(JAPAN) AND SHOULD NOT BE USED WITHOUT WRITTEN PERMISSION
 本図面は日本モレックス(株)の所有する情報を含むもので 当社の許可なく複製を禁止する。

MXJ-8

ENG. NO.
SD-53261-●●90

EDP NO.

MM DIMENSIONS IN METRIC DO NOT SCALE DRAWING

8

7

6

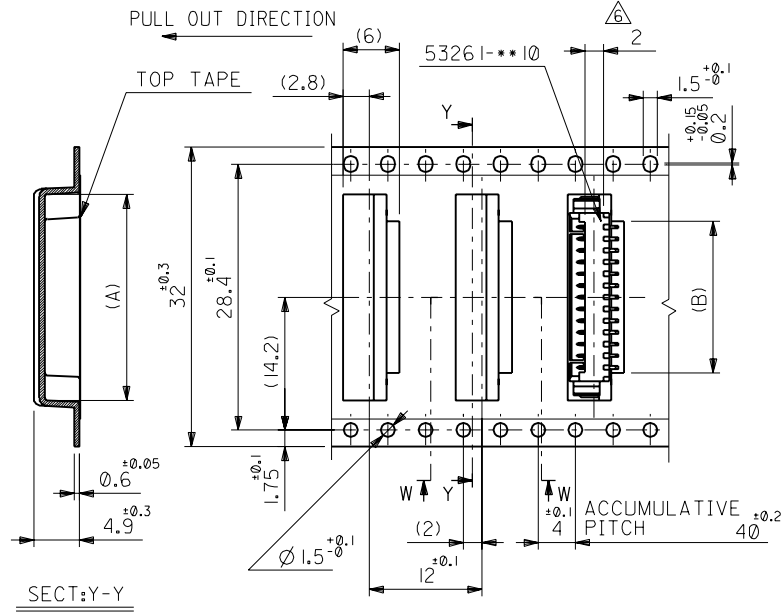
5

4

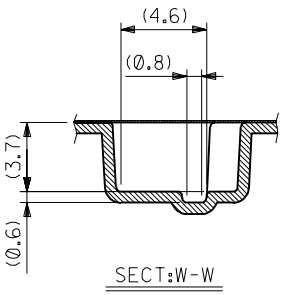
3

2

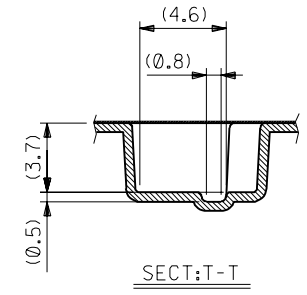
1



32mm WIDTH CARRIER TAPE

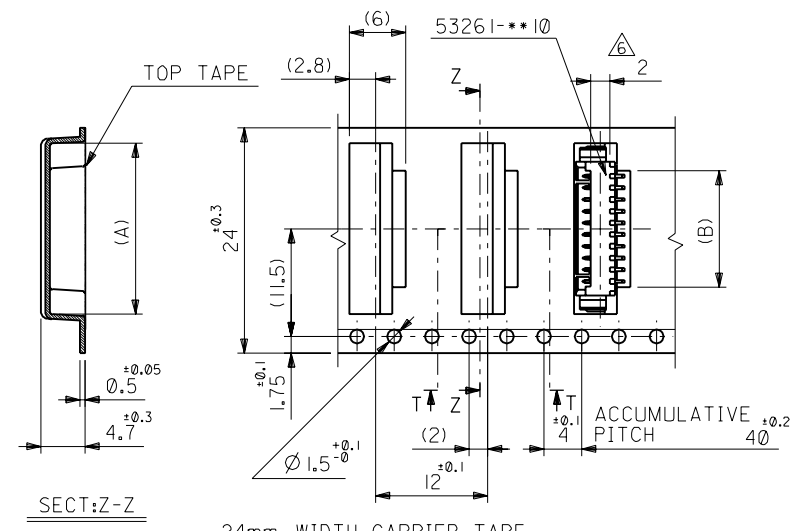


SECT:W-W



SECT:T-T

PULL OUT DIRECTION



24mm WIDTH CARRIER TAPE

32	32.4	14.95	20.75	53261-1290	12
		13.7	19.5	-1190	11
24	24.4	12.45	18.25	-1090	10
		11.2	17	-0990	9
		9.95	15.75	-0890	8
		8.7	14.5	-0790	7
		7.45	13.25	-0690	6
		6.2	12	-0590	5
		4.95	10.75	53261-0490	4
CARRIER TAPE WIDTH	C	(B)	(A)	ENG. NO.	CKT.

C	REVISED (J10523)	H.S.	'91/7/2	材料 MATERIAL	SEE NOTES	molex MOLEX-JAPAN CO.,LTD. 日本モレックス株式会社
B	REVISED (J00238)	H.S.	'90/3/5	仕上げ FINISH	—	
A	REVISED (J00055)	H.S.	'90/1/23	適用電線範囲 WIRE RANGE	—	EDP NO.
2	REVISED (J91055)	H.S.	'89/12/12	被覆外径 INS. RANGE	—	ENG. NO. SD-53261-●●90 (SHEET 2 OF 3)
1	REVISED (J90903)	H.S.	'89/1/1	DRAWN BY H. SEKINE '89/10/27	CHK'D BY M. FUKUSHIMA '92/07/07	REV C
0	RELEASED (J90834)	H.S.	'89/10/27	APP'D BY M. ENOMOTO '92/07/07	尺度 SCALE	TITLE 名称 53261-●●10 TAPING PACKAGE
記号 LTR 変更内容 REVISION RECORD DR. CHK. 日付 DATE				REVISION RECORD		
角度 ANGLE +3°				REVISION RECORD		
30以上 OVER +0.3				REVISION RECORD		
10以上 30未満 UNDER +0.25				REVISION RECORD		
10未満 UNDER +0.2				REVISION RECORD		
一般公差 GENERAL TOLERANCES				REVISION RECORD		

THIS DRAWING CONTAINS INFORMATION THAT IS PROPRIETARY TO MOLEX(JAPAN) AND SHOULD NOT BE USED WITHOUT WRITTEN PERMISSION
本図面は日本モレックス(株)の所有する情報を含むもので 当社の許可なく複製を禁止する。 MXJ-8

ENG. NO
SD-53261-●●90

EDP NO.

MM DIMENSIONS IN METRIC DO NOT SCALE DRAWING

8

7

6

5

4

3

2

1

F

E

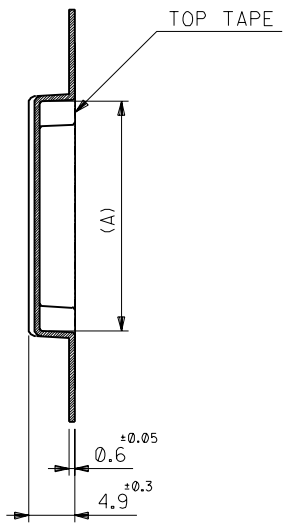
D

C

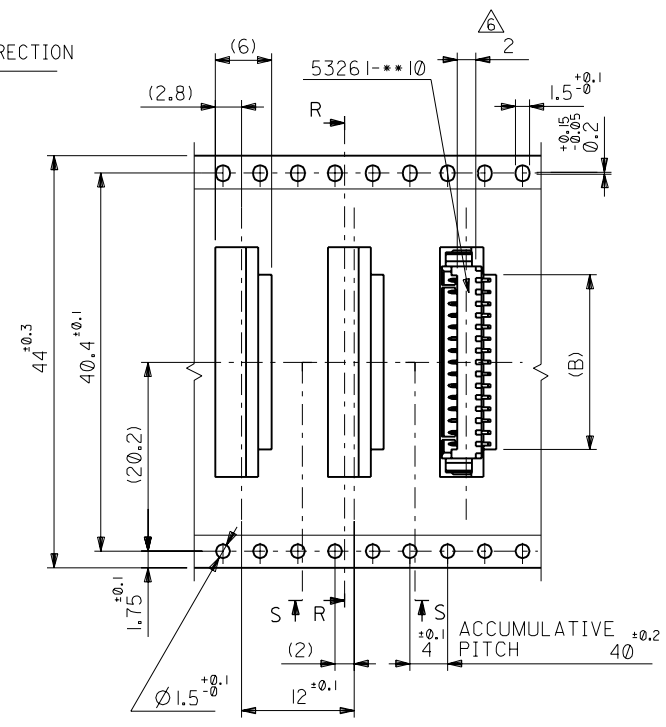
B

A

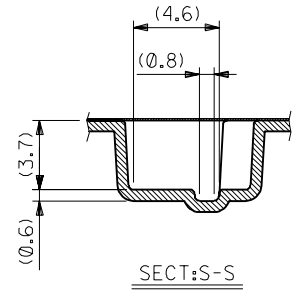
PULL OUT DIRECTION



SECT:R-R



44mm WIDTH CARRIER TAPE



SECT:S-S

44	44.4	17.45	23.25	53261-1490	14
18.7	24.5	53261-1590	15		
CARRIER TAPE WIDTH	C	(B)	(A)	ENG. NO.	CKT.

C	REVISED (J10523)	H.S.	'91/7/2	材料 MATERIAL	SEE NOTES
B	REVISED (J00238)	H.S.	'90/3/5	仕上げ FINISH	—
A	REVISED (J00055)	H.S.	'90/1/23	適用電線範囲 WIRE RANGE	—
2	REVISED (J91055)	H.S.	'89/12/12	被覆外径 INS. RANGE	—
1	REVISED (J90903)	H.S.	'89/11/1	DRAWN BY H. SEKINE	'92/07/07 M. FUKUSHIMA
0	RELEASED (J90834)	H.S.	'89/10/27	APP'D BY '92/07/07 M. ENOMOTO	尺度 SCALE —
記号 LTR	変更内容 REVISION RECORD	DR. CHK.	日付 DATE	TITLE 名称 53261-●●10 TAPING PACKAGE	

角度 ANGLE	+3°
30° 以上 OVER	+0.3
10° 以上 30° 未満 UNDER	+0.25
10° 未満 UNDER	+0.2
一般公差 GENERAL TOLERANCES	

材料 MOLEX-JAPAN CO.,LTD. 日本モレックス株式会社	
EDP. NO.	
ENG. NO. SD-53261-●●90 (SHEET 3 OF 3)	REV C
TITLE 名称 53261-●●10 TAPING PACKAGE	

THIS DRAWING CONTAINS INFORMATION THAT IS PROPRIETARY TO MOLEX(JAPAN) AND SHOULD NOT BE USED WITHOUT WRITTEN PERMISSION
本図面は日本モレックス(株)の所有する情報を含むもので 会社の許可なく複製を禁止する。

MXJ-8