

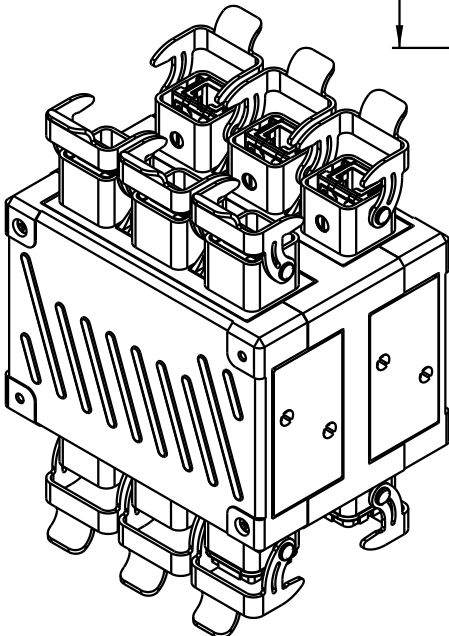
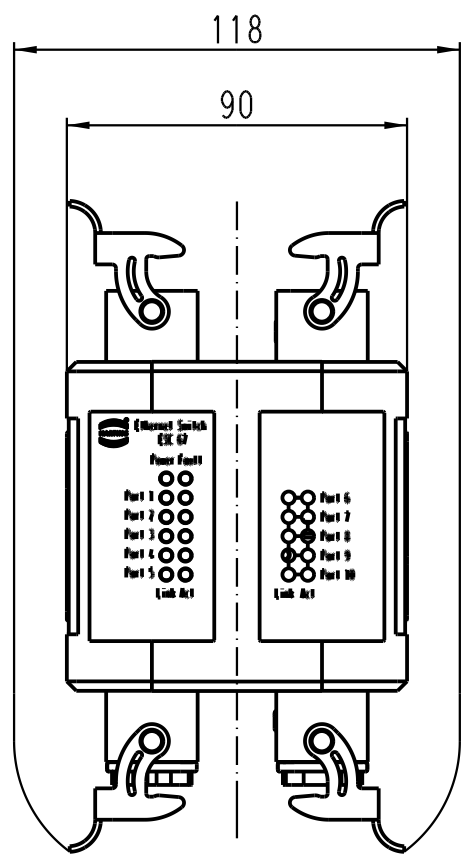
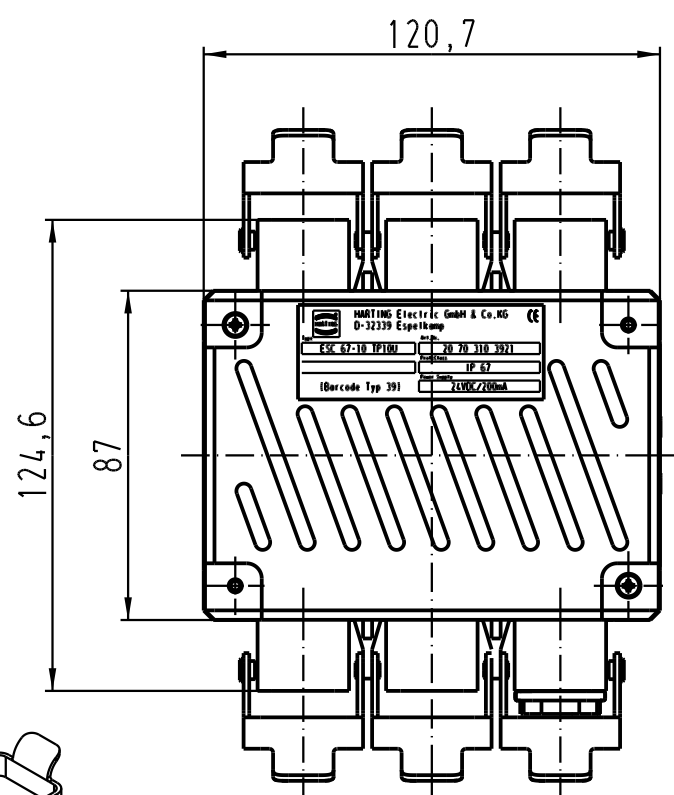
1 2 3 4 5 6

A

B

C

D



All Dimensions in mm Original Size DIN A 4	Techn. Character.			Nicht tolerierte Masse / Free size tolerances	
		Dat.	Name	Massestab / Scale	
	Detail.	24.05.06	Bor	1:2	
	Insp.		WIT		
	Stand.				
412233	HARTING Electric GmbH & Co. KG D-32339 Espelkamp			TB 20 70 310 3921	
Mod.	Dat.	Name	Sub.		