

Mehrfach-Anzeigen, liegend doppelreihig Ø3mm

Multiple Display, lying Double Line Ø3mm

Allgemeine Hinweise und Technische Daten

Allgemeine Hinweise: siehe Seite 3
 Technische Daten LED's: siehe Seite 39
 LL-Werkstoff: PC glasklar UL94
 Blende-Werkstoff: PBT weiß UL94
 Umgebungstemperatur: -40°C ... +85°C
 ESD-Schutz: <12kV

General Remarks and Technical Data

General Remarks: see page 3
 Technical Data LEDs: see page 39
 LL-Material: PC clear UL94
 Diaphragm-Material: PBT white UL94
 Ambient Temperature: -40°C ... +85°C
 ESD-Protection: <12kV

Das doppelreihige Lichtleiter-System kann als FEL-Ersatz im Raster 5,08 angesehen werden und wird über Einpresszapfen in der Leiterkarte gehalten. Das System ist mit einer Blende versehen, um Überstrahlungen zu vermeiden, da auch gemischte Farben verwendbar sind. Die Lichtleiter werden in Verbindung mit SMD LED's eingesetzt. Das Licht wird in Form eines Lichtleiters von Ø3mm parallel zur Leiterkarte an die Frontplatte geführt. Das System kann von 1-fach bis 20-fach geliefert werden. Die Länge A der Lichtleiter ist variabel von 8,1-38mm lieferbar.

The double line light guide system can be used as an FEL substitute in a 5.08 pitch and is held in place on the printed board via press-in lugs. The system is provided with a screen to prevent irradiation, as also mixed colors can be used. The light guides are used in conjunction with SMD LEDs. The light is guided in the form of a Ø3mm light guide parallel to the printed board on the front panel. The system is available from 1-fold to 20-fold. The length A of the light guide is variable from 8.1 - 38mm.

FEL



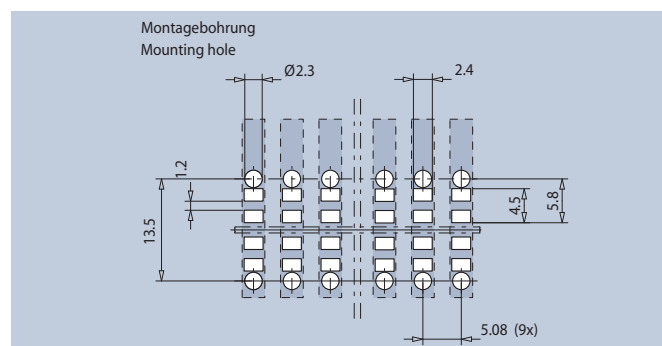
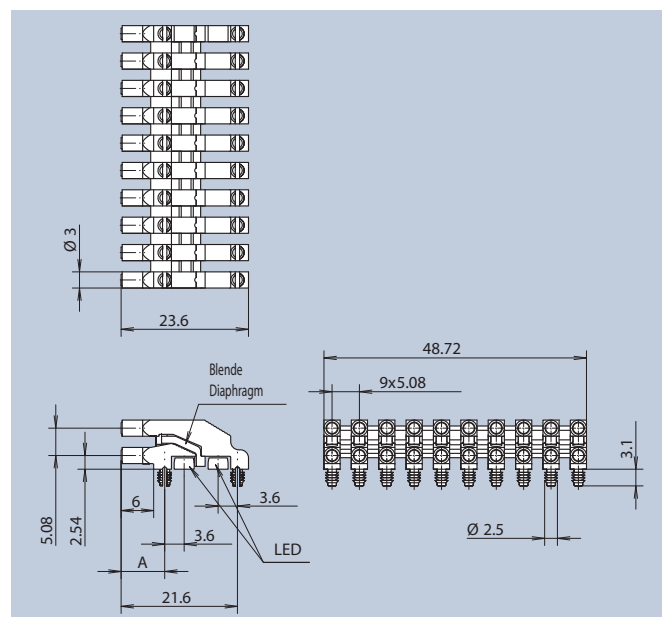
x-fach Anzeige x-fold Display	A	Empfohlene LED's Recommended LEDs	Art.-Nr.	-
2	8,1	L1 - L12	1270.1001	-
4	8,1	L1 - L12	1270.1002	-
6	8,1	L1 - L12	1270.1003	-
8	8,1	L1 - L12	1270.1004	-
10	8,1	L1 - L12	1270.1005	-
12	8,1	L1 - L12	1270.1006	-
14	8,1	L1 - L12	1270.1007	-
16	8,1	L1 - L12	1270.1008	-
18	8,1	L1 - L12	1270.1009	-
20	8,1	L1 - L12	1270.1010	-

Mindestmengen für 1- bis 19-fach Anzeigen = 1.000 Stück
 Sonderlänge auf Anfrage.

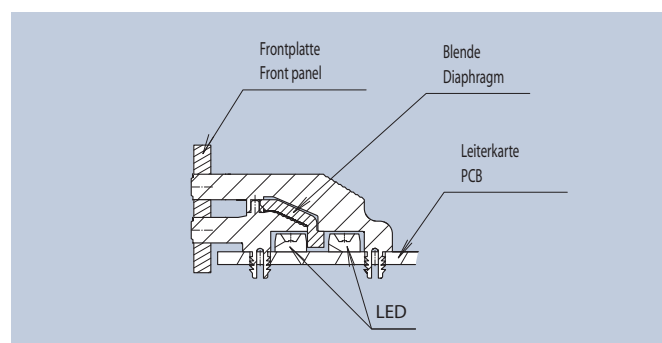
Lichtleiter und Blende werden einzeln geliefert.

Minimum quantity for 1- up to 19-fold displays = 1.000 pieces
 Special lengths on request.

Light guide and Diaphragm are delivered separately.



Layoutvorschlag · Layout Suggestion



Einbaubeispiel · Mounting Example