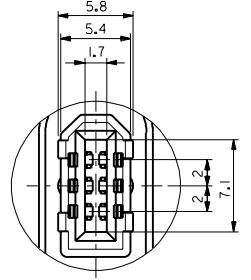
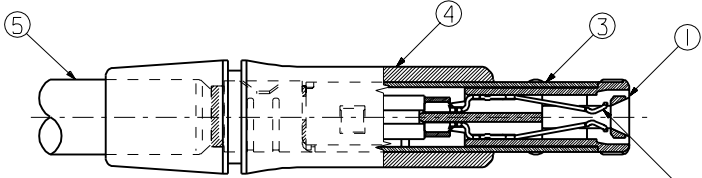
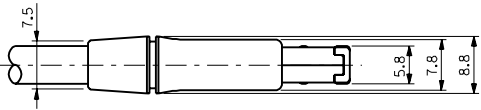


注記:
NOTES:

1. 部品構成
PARTS CONSTRUCTION

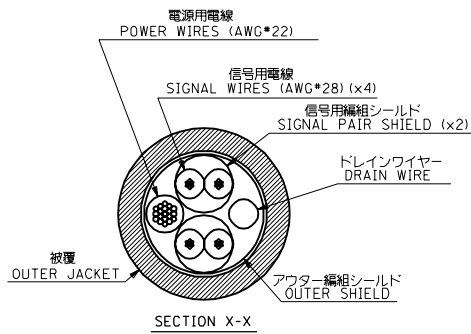
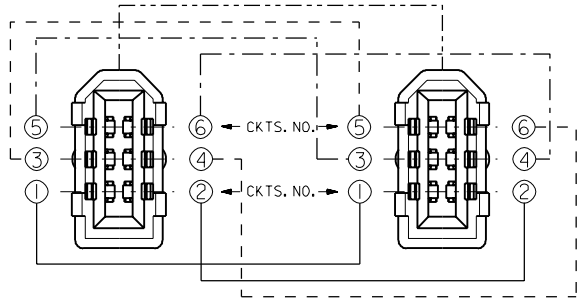
| 部番 NO. | 部品名 PARTS NAME | 材質 MATERIAL | 処理 FINISH |
|-----------|--------------------------|--|--|
| ① | ハウジング HOUSING | ガラス入り46%ナイロン UL94V-0 色:黒 NYLON46 G.F. UL94V-0 COLOR:BLACK | — |
| ② | ターミナル TERMINAL | りん青銅 t0.3 PHOSPHOR BRONZE t0.3 | 接点部:金メッキ0.76µmMIN. CONTACT AREA:GOLD 0.76µmMIN. 下地メッキ:ニッケルメッキ2µmMIN. UNDER-PLATING:NICKEL 2µmMIN. 結線部:半田メッキ3µmMIN. WIRE TERMINATION AREA:TIN-LEAD 3µmMIN. |
| ③ | メタルシエル METAL SHELL | 鋼 t0.4 STEEL t0.4 | 半田メッキ:3µmMIN. TIN-LEAD:3µmMIN. |
| ④ | オーバーモールド OVERMOLD | ポリ塩化ビニル、UL94V-0 色:グレー PVC、UL94V-0 COLOR:GRAY | — |
| ⑤ | シールドケーブル SHIELD CABLE | ポリ塩化ビニル PVC | — |



2. 適用電線
APPLICABLE WIRE

| 線心数 CKTS. | サイズ SIZE | 導体 CONDUCTOR | 絶縁体外径 INS. DIAMETER | 仕上外径 FINISH DIAMETER |
|----------------------|-------------|-------------------|------------------------|-------------------------|
| 4 (2対) (TWO PAIR) | AWG # 28 | 0.38 (7/0.127) | 1.0 | 5.8 |
| 1 | AWG # 22 | 0.76 (7/0.254) | 1.2 | |

3. 結線 (半田付け)
TERMINATION (SOLDERING)



△ 梱包形態の詳細は、梱包仕様書確認のこと
△ 59233-0220の表示は、"molex"のみとする。

| | | |
|---------------|-------------|------------|
| ポリ袋1袋中の製品数:1 | 700 (0.7m) | 59233-0220 |
| ポリ袋1袋中の製品数:10 | 1000 (1.0m) | 59233-0203 |
| ポリ袋1袋中の製品数:5 | 4500 (4.5m) | 59233-0202 |
| ポリ袋1袋中の製品数:10 | 2000 (2.0m) | 59233-0201 |
| ポリ袋1袋中の製品数:10 | 700 (0.7m) | 59233-0200 |
| △ 梱包形態 | L | ENG. NO. |

| MATERIAL | | FINISH | | WIRE RANGE | | TITLE | |
|---------------|-------|--------|-------------|------------|---------|---------------------------|---------|
| 角度 ANGLE | +3° | C | 変更 REVISIED | 適用電線範囲 | — | REVISE ONLY ON CAD SYSTEM | |
| 30以上 | +0.3 | B | 変更 REVISIED | 被覆外径 | — | TITLE 名称 | |
| 10以上 30未満 | +0.25 | A | 変更 REVISIED | 適用電線範囲 | — | IEEE 1394-1995 | |
| 10未満 | +0.2 | O | 変更 REVISIED | INS. RANGE | — | HARNESS | |
| 公差 TOLERANCES | — | — | — | DRAWN BY | 99/11/2 | CHK'D BY | 99/5/11 |
| — | — | — | — | APP'D BY | 99/11/2 | CHK'D BY | 99/5/11 |
| — | — | — | — | 製作者 | 田中 茂 | 自校 | 田中 茂 |
| — | — | — | — | 検査内容 | — | 目視 | — |
| — | — | — | — | 検査記録 | — | — | — |
| — | — | — | — | — | — | — | — |