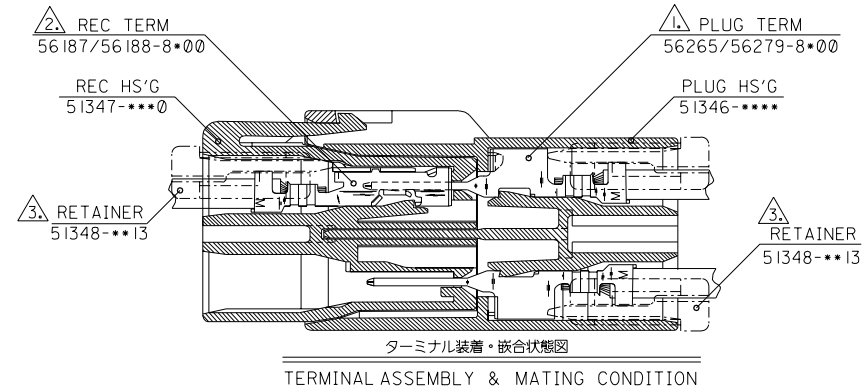
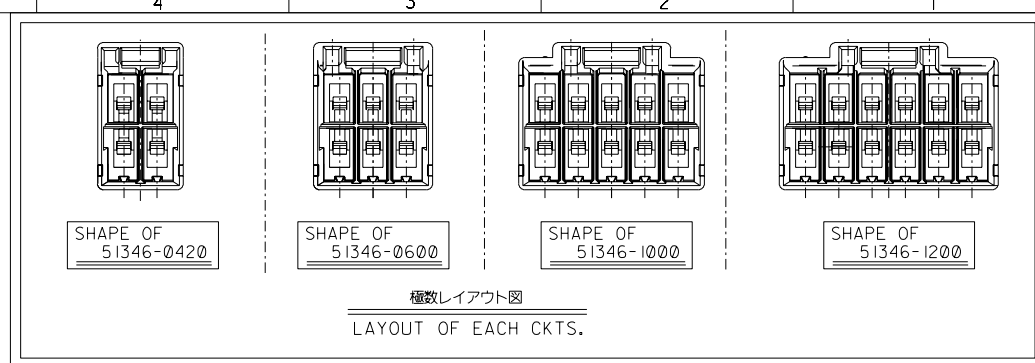
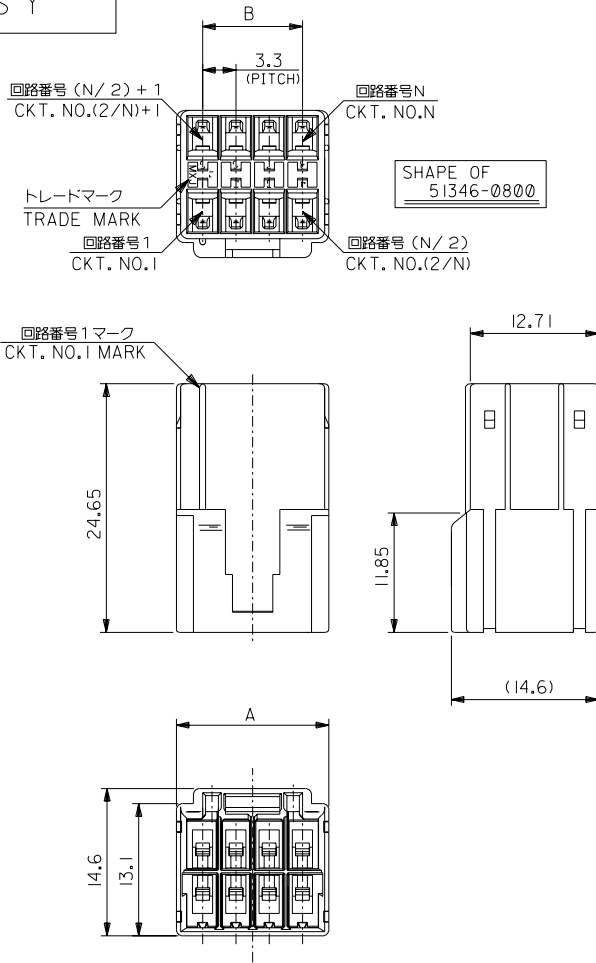


本図は2列品を示す
DUAL ROW ASS'Y



- 注記 NOTES
- 1. 適合ターミナル: 56265/56279シリーズ
APPLICABLE TERMINAL: 56265/56279 SERIES
 - 2. 適合ターミナル: 56187/56188シリーズ
APPLICABLE TERMINAL: 56187/56188 SERIES
 - 3. 適合リテーナー: 51348-***1* シリーズ
APPLICABLE RETAINER: 51348-***1* SERIES
 - 4. 材料 MATERIAL: NYLON66, UL94V-0

51347-1200	51348-0613	NATURAL	16.5	21.7	12	51346-1200	
-1000	-0513		13.2	18.4	10	-1000	51346-****
-0800	-0413		9.9	15.1	8	-0800	
-0600	-0313		6.6	11.8	6	-0600	
51347-0420	51348-0213	NATURAL	3.3	8.5	4	51346-0420	
MATE WITH	CONFORMABLE-RETAINER	COLOR	B	A	CKT.	MATERIAL NO.	MODEL NO.

DO NOT SCALE DRAWING

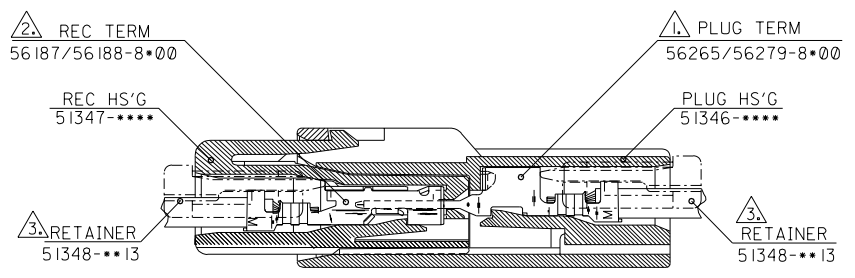
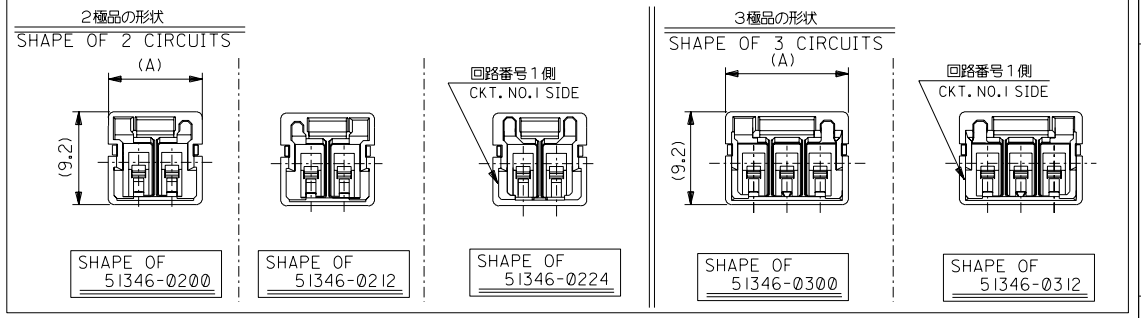
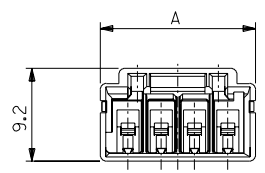
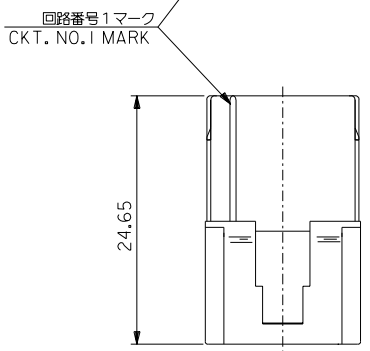
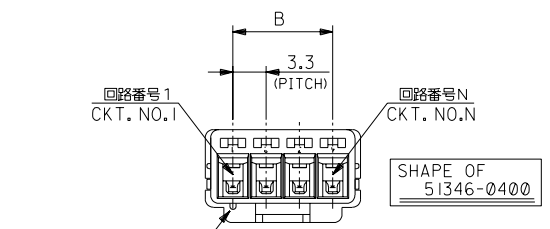
回路番号 (Circuit Number) 回路番号 (Circuit Number) 回路番号 (Circuit Number) 回路番号 (Circuit Number)	回路番号 (Circuit Number) 回路番号 (Circuit Number) 回路番号 (Circuit Number)	回路番号 (Circuit Number) 回路番号 (Circuit Number) 回路番号 (Circuit Number)	回路番号 (Circuit Number) 回路番号 (Circuit Number) 回路番号 (Circuit Number)	回路番号 (Circuit Number) 回路番号 (Circuit Number) 回路番号 (Circuit Number)	回路番号 (Circuit Number) 回路番号 (Circuit Number) 回路番号 (Circuit Number)
回路番号 (Circuit Number) 回路番号 (Circuit Number) 回路番号 (Circuit Number)	回路番号 (Circuit Number) 回路番号 (Circuit Number) 回路番号 (Circuit Number)	回路番号 (Circuit Number) 回路番号 (Circuit Number) 回路番号 (Circuit Number)	回路番号 (Circuit Number) 回路番号 (Circuit Number) 回路番号 (Circuit Number)	回路番号 (Circuit Number) 回路番号 (Circuit Number) 回路番号 (Circuit Number)	回路番号 (Circuit Number) 回路番号 (Circuit Number) 回路番号 (Circuit Number)

GENERAL TOLERANCES: (UNLESS SPECIFIED) 一般公差	SCALE 縮尺	DESIGN UNITS 設計単位	DIMENSIONS: 寸法	SHT 面数	REV 改訂
10 UNDER 未満 0.2	1:1	mm INCH 縮尺	mm INCH 寸法	1	1
10 OVER 以上 0.25	30 UNDER 未満 0.25	DRAWN BY & DATE T.Oda '04/01/15	TITLE: 3.3 mm WIRE TO WIRE CONN. PLUG HOUSING	2	1
30 OVER 以上 0.3	CHECKED BY & DATE S. Ichikawa	APPROVED BY & DATE Y.Ota	MOLEX INCORPORATED	1 OF 2	2
WIRE RANGE 適用電線範囲	ANGLE 角度 3°	CAD FILENAME SD-51347-001.S01	MATERIAL NO. SEE CHART	DRAWING NO. SD-51346-001	SHEET NO. 1 OF 2
INS. RANGE 被覆外径	THIS DRAWING CONTAINS INFORMATION THAT IS PROPRIETARY TO MOLEX INCORPORATED AND SHOULD NOT BE USED WITHOUT WRITTEN PERMISSION.				SIZE B

DWG. NO. SD-51346-001

本図は1列品を示す
SINGLE ROW ASS'Y

各種形状を下記に示す。
尚、嵌合間口にて誤嵌合バリエーションを持たせている為組み合わせには注意して下さい。



ターミナル装着・嵌合状態図
TERMINAL ASSEMBLY & MATING CONDITION

注記
NOTES

- △ 適合ターミナル：56265/56279シリーズ
APPLICABLE TERMINAL：56265/56279 SERIES
 - △ 適合ターミナル：56187/56188シリーズ
APPLICABLE TERMINAL：56187/56188 SERIES
 - △ 適合リテーナー：51348シリーズ
APPLICABLE RETAINER：51348 SERIES
4. 材料 MATERIAL : NYLON66, UL94V-0

51347-0400	51348-0413	NATURAL	9.9	15.1	4	51346-0400	51346-****
-0312	-0313	RED	6.6	12.1	3	-0312	
-0300	-0313	NATURAL	6.6	12.1	3	-0300	
-0224	-0213	BLUE	3.3	9.3	2	-0224	
-0212	-0213	RED	3.3	9.3	2	-0212	
51347-0200	51348-0213	NATURAL	3.3	9.3		51346-0200	

MATE WITH	CONFORMABLE-RETAINER	COLOR	B	A	CKT.	MATERIAL NO.	MODEL NO.
-----------	----------------------	-------	---	---	------	--------------	-----------

DO NOT SCALE DRAWING

①64NO. DRWN: CH'K: APPR:	①63NO. DRWN: CH'K: APPR:	①62NO. DRWN: CH'K: APPR:	①61NO. DRWN: CH'K: APPR:	①60NO. DRWN: CH'K: APPR:	① DRWN: CH'K: APPR:
DESCRIPTION SEE SHEET 1					
MATERIAL 材料 //					
FINISH 仕上げ //					
WIRE RANGE 適用電線範囲 //					
INS. RANGE 被覆外径 //					

GENERAL TOLERANCES: (UNLESS SPECIFIED) 一般公差	SCALE	DESIGN UNITS <input type="checkbox"/> mm <input type="checkbox"/> INCH	DRAWN BY & DATE Y.Ota '04/01/15 CHECKED BY & DATE S. Ichikawa APPROVED BY & DATE Y.Ota	DIMENSIONS: <input type="checkbox"/> mm <input type="checkbox"/> INCH <input checked="" type="checkbox"/> mm ONLY	SHT REVISION OTHERWISE ON CAD ONLY
10 UNDER 未満	±0.2				
10 OVER 以上 30 UNDER 未満	±0.25				
30 OVER 以上	±0.3				
ANGLE 角度	±3°				

TITLE: 3.3 mm WIRE TO WIRE CONN. PLUG HOUSING (SINGLE ROW)		MOLEX INCORPORATED	
CAD FILENAME SD-51346-001.S02	MATERIAL NO. SEE CHART	DRAWING NO. SD-51346-001	SHEET NO. 2
THIS DRAWING CONTAINS INFORMATION THAT IS PROPRIETARY TO MOLEX INCORPORATED AND SHOULD NOT BE USED WITHOUT WRITTEN PERMISSION.			
			SIZE B