

Kunststoff Bügelgriffe

Plastic Bow-Type Handles

Technische Daten

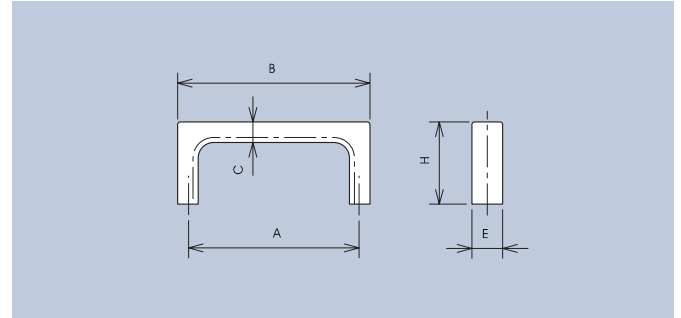
Werkstoff ABS UL94
Belastbarkeit 500N

Technical Data

Material ABS UL94
Carrying capacity 500N

Diese Bügelgriffe sind besonders vielseitig für Geräte und Einschübe einsetzbar.

These bow-type handles are particularly versatile for instruments and drawers.

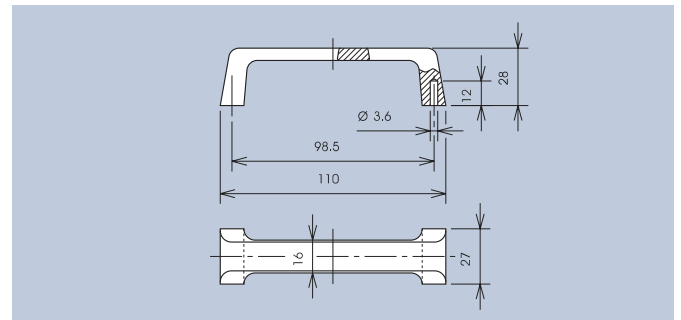


A	B	C	E	H	D	Art.-Nr. schwarz black	Art.-Nr. grau grey
66,5	75	8	12	32	3,7	250.663	250.664
101,5	111	9	13	36	4,5	250.1003	250.1004
139	155	13	20	42	5,1	250.1393	250.1394

Montagebohrung/Mounting hole D

Einschließlich Flachkopf- und Blechschrauben - St 3,5 x 16/St 4,2 x 16/St 4,8 x 16 und Scheiben.

Including pan head tapping screws - St 3,5 x 16/St 4,2 x 16/St 4,8 x 16 and washers.



Farbe · Color	-	Art.-Nr.
schwarz · black	-	281.1
grau · grey	-	281.3

Vorgesehen für z.B. Flachkopf-Blechschrauben
Provided f. e. pan head tapping screws