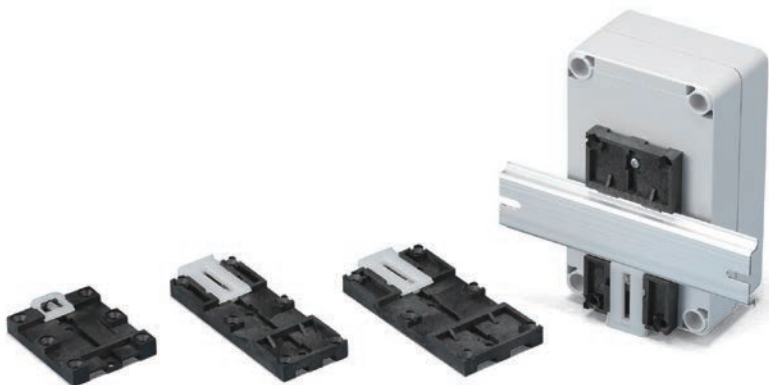


DRA SERIES

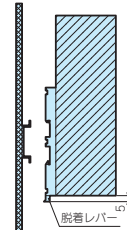
DINレール取付板



取付例

■ 取付け上の注意

注：ケースに取付ける際にはレバー操作ができる位置に取付けて下さい。



テクニカルデータ

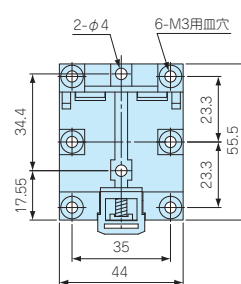
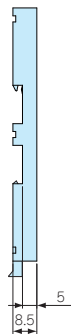
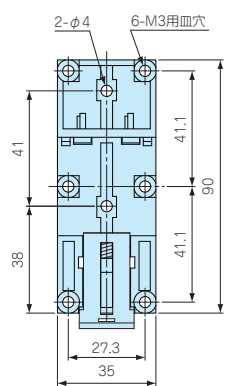
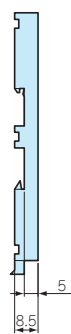
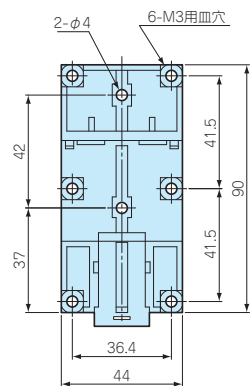
耐荷重：5kg

- DINレール（35mm）にケース・基板・部品等を取付ける為の取付板です。
- 下部のレバーを引きながら簡単に取付け・取外しが出来ます。
- 製品のCADデータはホームページよりダウンロード可能です。

DRA-1

DRA-2

DRA-3



型番・標準価格

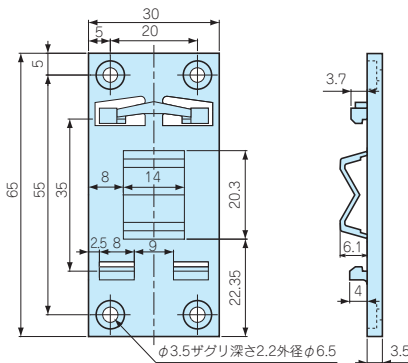
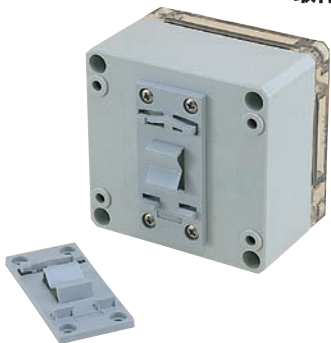
型番	材質（本体）	（レバー）	色	自重（g）	標準価格
DRA-1	PPE/SB（グラスファイバー入り、UL94V-1）	ナイロン66（UL94V-2）	ブラック・乳白	16.4	400
DRA-2	PPE/SB（グラスファイバー入り、UL94V-1）	ナイロン66（UL94V-2）	ブラック・乳白	14.5	380
DRA-3	PPE/SB（グラスファイバー入り、UL94V-1）	ナイロン66（UL94V-2）	ブラック・乳白	10.4	380

DRT-1

ネジ止め式DINレール取付足

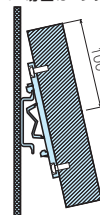
■ 製品のCADデータはホームページよりダウンロード可能です。

取付例



■ 取付け上の注意

注：ケースに取付け脱着をする際には取付け足センターから上部までを100mm位を目安にして下さい。ケースの形状等により脱着出来ない場合があります。



テクニカルデータ

耐荷重：1kg

- DINレール（35mm）にケース・基板・部品等を取付ける為の取付足です。
- バネ構造の為、ワンタッチで取付けでき、取外しも下方向に引くだけなので簡単です。中央の突起が左右のズレを防ぐ構造になっています。

型番・標準価格

型番	材質	色	自重（g）	標準価格
DRT-1	PBT（UL94V-0）	ライトグレー	7.3	210