

## CSTCR-G series(4.00 to 7.99MHz)



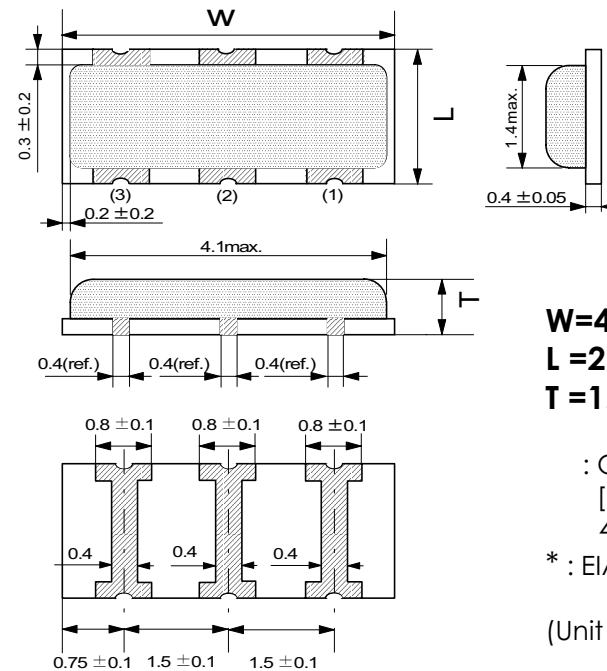
### ◆ 特徴 Feature

- 超小型・薄型タイプ(世界最小)  
Smallest size in all over the world!!
- 金メッキ電極化による導電ペースト(Pbレスはんだ)対応可能  
Au (Gold) Flash electrode to be compatible with conductive glue mounting.
- 狭偏差対応(USB、CAN-BUS)  
Tight tolerance resonator for USB and CAN-BUS.

### ◆ 従来品(CSTCC4.00MG)との比較 Comparison with current type(CSTCC4.00MG)

- 面積 Area Size  
---- CSTCC:7.2x3.0mm  
→NEW Type:4.5x2.0mm (space 2/5)
- 高さ Thickness  
----CSTCC:1.6mm (Max)  
→NEW Type:1. 2mm (Max)

### ◆ 外形図 Dimensions



**W=4.5+/-0.1mm**  
**L=2.0+/-0.1mm**  
**T=1.15+/-0.05mm**

: Oscillation Freq.  
 [Example]  
 4.00MHz→400  
 \*: EIAJ Monthly Code

(Unit : mm)

# New Products Information

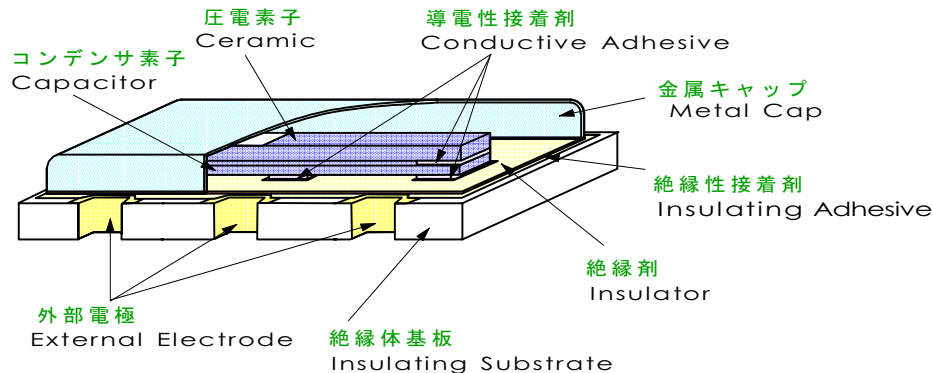


## ◆ 電気的性能 Electrical characteristics

項目 Item	規格 Specification
発振周波数 Oscillation Frequency	4.00 to 7.99MHz
発振周波数初期偏差 Initial Tolerance	±0.5% 以内/max.
共振抵抗 Resonant Impedance	60Ω 以下/max.*1
発振周波数温度依存性 Frequency Shift by Temperature (-20°C to +80°C)	±0.2% 以内/max (初期に対して) (from initial value)
経年変化 (10年間) Secular Change (10years)	±0.1% 以内/max (初期に対して) (from initial value)

\*1 共振抵抗は周波数により異なります。  
Resonant impedance specification may change according to frequency

## ◆ 内部構造 Inside construction



## ◆ 温度特性 Temperature characteristics (CSTCR4M00G55-B0)

